

**Robert Bosch GmbH**  
Power Tools Division  
70745 Leinfelden-Echterdingen  
Germany

[www.bosch-pt.com](http://www.bosch-pt.com)

1 609 929 W91 (2010.05) T / 218 XXX



1 609 929 W91

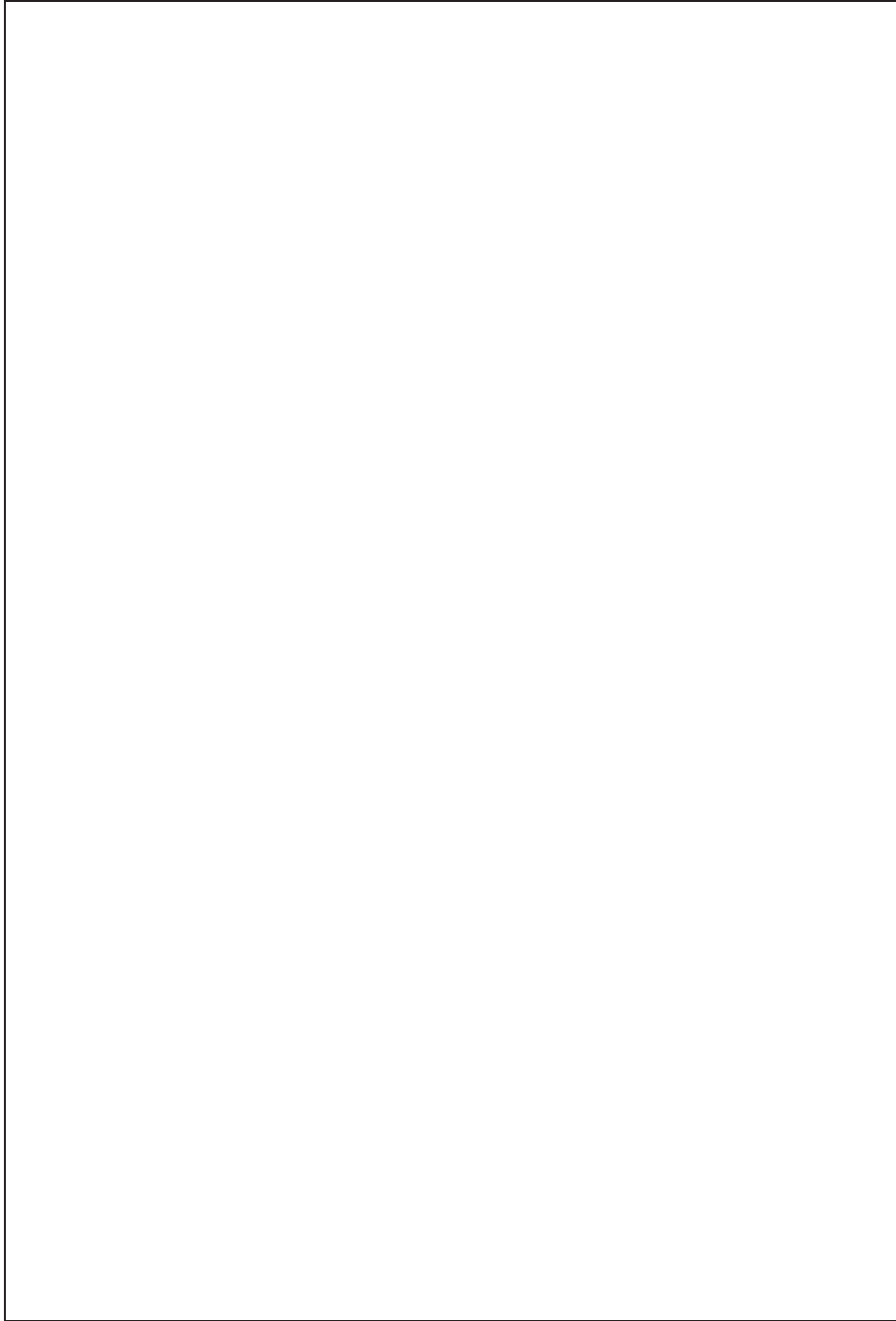
## GLL 2 Professional

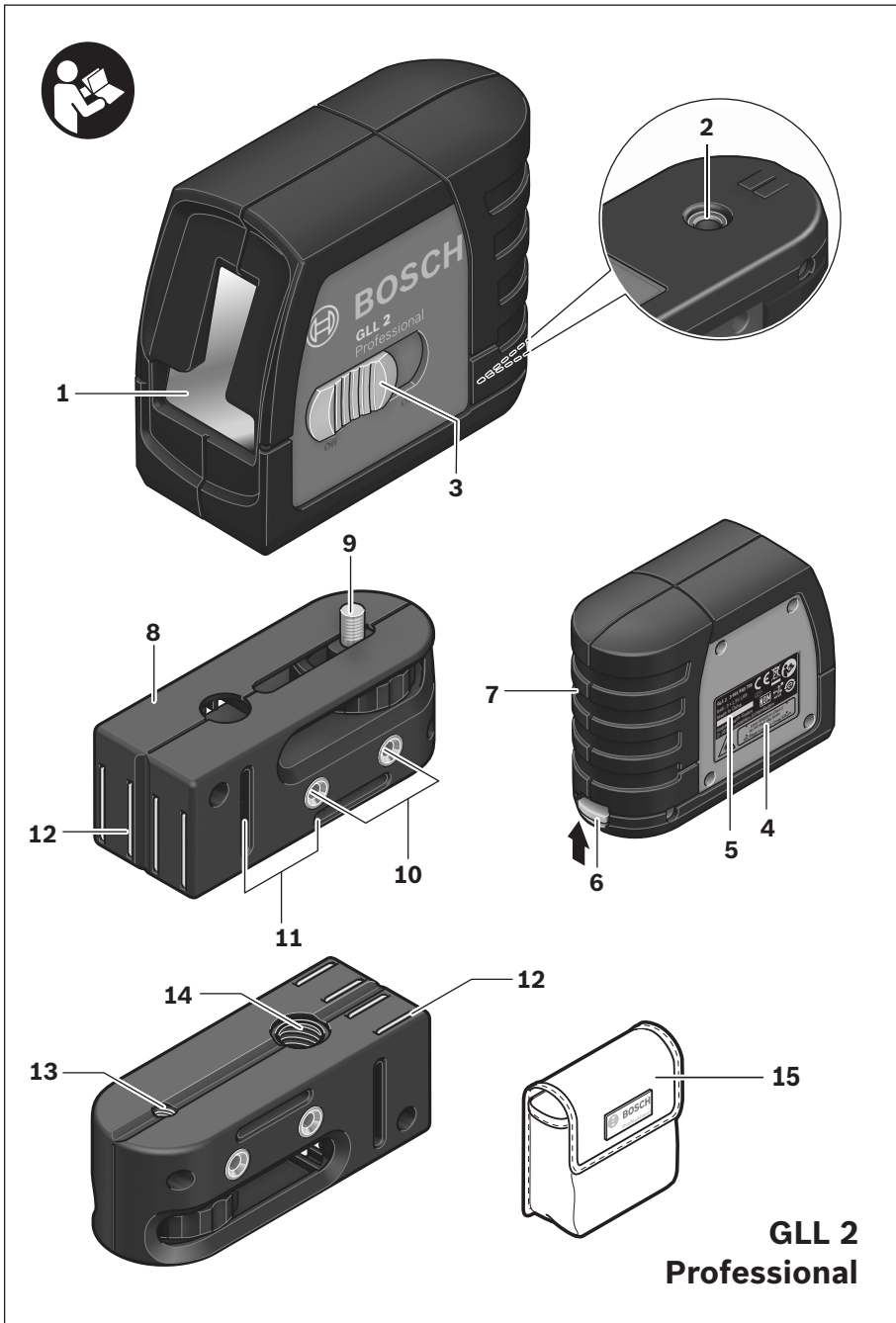


- |   |   |                                       |
|---|---|---------------------------------------|
| <b>de</b> Originalbetriebsanleitung             | <b>el</b> Πρωτότυπο οδηγιών χρήσης                      | <b>sr</b> Originalno uputstvo za rad  |
| <b>en</b> Original instructions                 | <b>tr</b> Orijinal işletme talimatı                     | <b>sl</b> Izvirna navodila            |
| <b>fr</b> Notice originale                      | <b>pl</b> Instrukcja oryginalna                         | <b>hr</b> Originalne upute za rad     |
| <b>es</b> Manual original                       | <b>cs</b> Původní návod k používání                     | <b>et</b> Algupärane kasutusjuhend    |
| <b>pt</b> Manual original                       | <b>sk</b> Pôvodný návod na použitie                     | <b>lv</b> Instrukcijas oriģinālvalodā |
| <b>it</b> Istruzioni originali                  | <b>hu</b> Eredeti használati utasítás                   | <b>lt</b> Originali instrukcija       |
| <b>nl</b> Oorspronkelijke<br>gebruiksaanwijzing | <b>ru</b> Оригинальное руководст-<br>во по эксплуатации | <b>cn</b> 正本使用说明书                     |
| <b>da</b> Original brugsanvisning               | <b>uk</b> Оригінальна інструкція з<br>експлуатації      |                                       |
| <b>sv</b> Bruksanvisning i original             | <b>ro</b> Instrucțiuni originale                        |                                       |
| <b>no</b> Original driftsinstruks               | <b>bg</b> Оригинална инструкция                         |                                       |
| <b>fi</b> Alkuperäiset ohjeet                   |   |                                       |

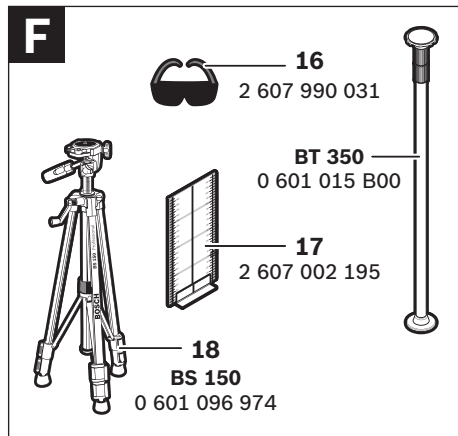
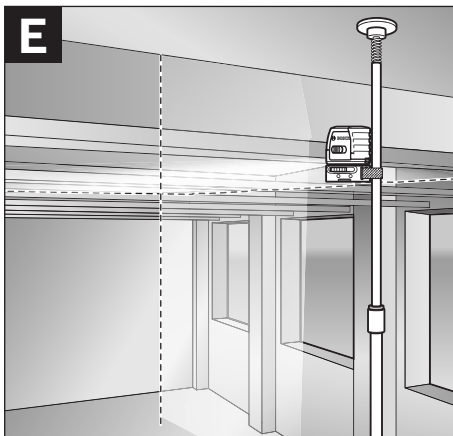
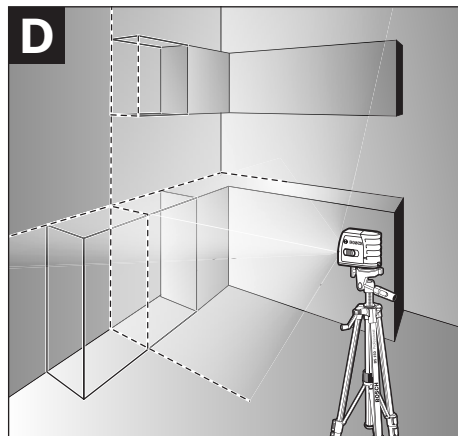
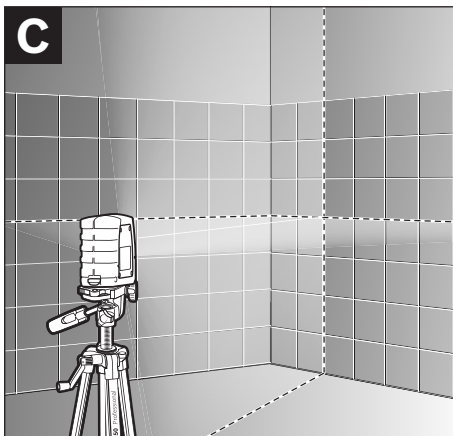
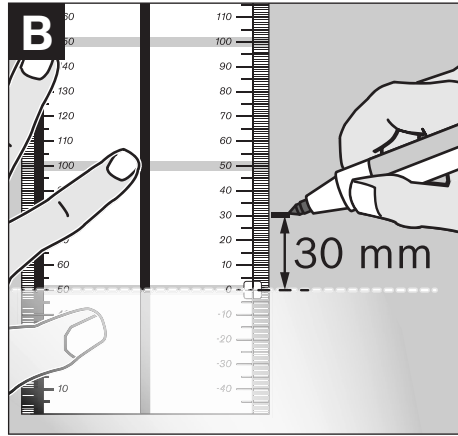
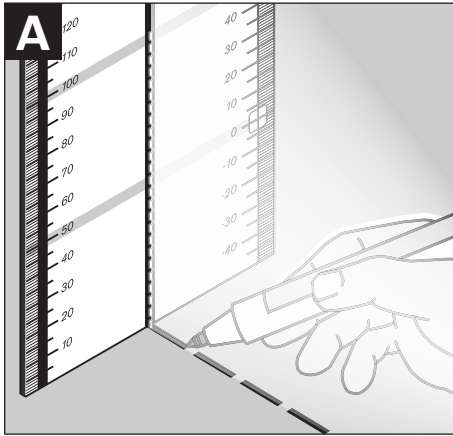


Deutsch .....	Seite	6
English .....	Page	14
Français .....	Page	23
Español .....	Página	31
Português .....	Página	39
Italiano .....	Página	47
Nederlands .....	Página	55
Dansk .....	Side	63
Svenska .....	Sida	70
Norsk .....	Side	77
Suomi .....	Sivu	84
Ελληνικά .....	Σελίδα	91
Türkçe .....	Sayfa	99
Polski .....	Strona	106
Česky .....	Strana	114
Slovensky .....	Strana	121
Magyar .....	Oldal	128
Русский .....	Страница	136
Українська .....	Сторінка	145
Română .....	Página	153
Български .....	Страница	160
Srpski .....	Strana	168
Slovensko .....	Stran	175
Hrvatski .....	Stranica	182
Eesti .....	Lehekülg	189
Latviešu .....	Lappuse	196
Lietuviškai .....	Puslapis	204
中文 .....	页	211









## Sicherheitshinweise

### Kreuzlinienlaser



**Sämtliche Anweisungen sind zu lesen und zu beachten, um mit dem Messwerkzeug gefahrlos und sicher zu arbeiten. Machen Sie Warnschilder am Messwerkzeug niemals unkenntlich. BEWAHREN SIE DIESE ANWEISUNGEN GUT AUF.**

- ▶ **Vorsicht – wenn andere als die hier angegebenen Bedienungs- oder Justiereinrichtungen benutzt oder andere Verfahrensweisen ausgeführt werden, kann dies zu gefährlicher Strahlungsexposition führen.**
- ▶ **Das Messwerkzeug wird mit einem Warnschild in englischer Sprache ausgeliefert (in der Darstellung des Messwerkzeugs auf der Grafikseite mit Nummer 4 gekennzeichnet).**



- ▶ **Überkleben Sie das englische Warnschild vor der ersten Inbetriebnahme mit dem mitgelieferten Aufkleber in Ihrer Landessprache.**
- ▶ **Richten Sie den Laserstrahl nicht auf Personen oder Tiere und blicken Sie nicht selbst in den Laserstrahl.** Dieses Messwerkzeug erzeugt Laserstrahlung der Laserklasse 2 gemäß IEC 60825-1. Dadurch können Sie Personen blenden.
- ▶ **Verwenden Sie die Laser-Sichtbrille nicht als Schutzbrille.** Die Laser-Sichtbrille dient zum besseren Erkennen des Laserstrahls, sie schützt jedoch nicht vor der Laserstrahlung.
- ▶ **Verwenden Sie die Laser-Sichtbrille nicht als Sonnenbrille oder im Straßenverkehr.** Die Laser-Sichtbrille bietet keinen vollständigen UV-Schutz und vermindert die Farbwahrnehmung.

- ▶ **Lassen Sie das Messwerkzeug von qualifiziertem Fachpersonal und nur mit Original-Ersatzteilen reparieren.** Damit wird sichergestellt, dass die Sicherheit des Messwerkzeuges erhalten bleibt.
- ▶ **Lassen Sie Kinder das Laser-Messwerkzeug nicht unbeaufsichtigt benutzen.** Sie könnten unbeabsichtigt Personen blenden.
- ▶ **Arbeiten Sie mit dem Messwerkzeug nicht in explosionsgefährdeter Umgebung, in der sich brennbare Flüssigkeiten, Gase oder Stäube befinden.** Im Messwerkzeug können Funken erzeugt werden, die den Staub oder die Dämpfe entzünden.

### Halterung



**Bringen Sie die Halterung 8 nicht in die Nähe von Herzschrittmachern.** Durch die Magnete **12** wird ein Feld erzeugt, das die Funktion von Herzschrittmachern beeinträchtigen kann.

- ▶ **Halten Sie die Halterung 8 fern von magnetischen Datenträgern und magnetisch empfindlichen Geräten.** Durch die Wirkung der Magnete **12** kann es zu irreversiblen Datenverlusten kommen.

### Funktionsbeschreibung

Bitte klappen Sie die Ausklappseite mit der Darstellung des Messwerkzeugs auf, und lassen Sie diese Seite aufgeklappt, während Sie die Betriebsanleitung lesen.

### Bestimmungsgemäßer Gebrauch

Das Messwerkzeug ist bestimmt zum Ermitteln und Überprüfen von waagrechten und senkrechten Linien.

## Technische Daten

Kreuzlinienlaser	GLL 2 Professional
Sachnummer	3 601 K63 700
Arbeitsbereich mindestens <sup>1)</sup>	10 m
Nivelliergenauigkeit	±0,3 mm/m
Selbstnivellierbereich typisch	±4°
Nivellierzeit typisch	<4 s
Betriebstemperatur	-10 °C ... +50 °C
Lagertemperatur	-20 °C ... +70 °C
Relative Luftfeuchte max.	90 %
Laserklasse	2
Lasertyp	635 nm, <1 mW
C <sub>6</sub>	1
Stativaufnahme – Kreuzlinienlaser – Halterung	1/4" 1/4"; 5/8"
Batterien	3 x 1,5 V LR06 (AA)
Betriebsdauer ca.	15 h
Abschaltautomatik nach ca.	30 min
Gewicht entsprechend EPTA-Procedure 01/2003	0,25 kg
Maße	80 x 42 x 96 mm
Schutzart	IP 5X (staubgeschützt)

1) Der Arbeitsbereich kann durch ungünstige Umgebungsbedingungen (z.B. direkte Sonneneinstrahlung) verringert werden.

Bitte beachten Sie die Sachnummer auf dem Typenschild Ihres Messwerkzeugs, die Handelsbezeichnungen einzelner Messwerkzeuge können variieren.

Zur eindeutigen Identifizierung Ihres Messwerkzeugs dient die Seriennummer **5** auf dem Typenschild.

### Abgebildete Komponenten

Die Nummerierung der abgebildeten Komponenten bezieht sich auf die Darstellung des Messwerkzeugs auf der Grafikseite.

- 1 Austrittsöffnung Laserstrahlung
- 2 Stativaufnahme 1/4"
- 3 Ein-/Ausschalter
- 4 Laser-Warnschild
- 5 Seriennummer
- 6 Arretierung des Batteriefachdeckels
- 7 Batteriefachdeckel
- 8 Halterung

- 9 Feststellschraube der Halterung
- 10 Schraublöcher der Halterung
- 11 Gurtführung
- 12 Magnete
- 13 Stativaufnahme 1/4" an der Halterung
- 14 Stativaufnahme 5/8" an der Halterung
- 15 Schutztasche
- 16 Laser-Sichtbrille\*
- 17 Messplatte mit Fuß\*
- 18 Stativ\*

\* **Abgebildetes oder beschriebenes Zubehör gehört nicht zum Standard-Lieferumfang.**

## Montage

### Batterien einsetzen/wechseln

Für den Betrieb des Messwerkzeugs wird die Verwendung von Alkali-Mangan-Batterien empfohlen.

Zum Öffnen des Batteriefachdeckels **7** drücken Sie die Arretierung **6** in Pfeilrichtung und nehmen den Batteriefachdeckel ab. Setzen Sie die mitgelieferten Batterien ein. Achten Sie dabei auf die richtige Polung entsprechend der Darstellung auf der Innenseite des Batteriefachs.

Werden die Batterien schwach, dann blinken die Laserlinien bei eingeschaltetem Messwerkzeug für etwa 5 s in schnellem Takt.

Ersetzen Sie immer alle Batterien gleichzeitig. Verwenden Sie nur Batterien eines Herstellers und mit gleicher Kapazität.

- ▶ **Nehmen Sie die Batterien aus dem Messwerkzeug, wenn Sie es längere Zeit nicht benutzen.** Die Batterien können bei längerer Lagerung korrodieren und sich selbst entladen.

## Betrieb

### Inbetriebnahme

- ▶ **Schützen Sie das Messwerkzeug vor Nässe und direkter Sonneneinstrahlung.**
- ▶ **Setzen Sie das Messwerkzeug keinen extremen Temperaturen oder Temperaturschwankungen aus.** Lassen Sie es z.B. nicht längere Zeit im Auto liegen. Lassen Sie das Messwerkzeug bei größeren Temperaturschwankungen erst austemperieren, bevor Sie es in Betrieb nehmen. Bei extremen Temperaturen oder Temperaturschwankungen kann die Präzision des Messwerkzeugs beeinträchtigt werden.
- ▶ **Vermeiden Sie heftige Stöße oder Stürze des Messwerkzeugs.** Nach starken äußeren Einwirkungen auf das Messwerkzeug sollten Sie vor dem Weiterarbeiten immer eine Genauigkeitsüberprüfung durchführen (siehe „Nivelliergenauigkeit“).
- ▶ **Schalten Sie das Messwerkzeug aus, wenn Sie es transportieren.** Beim Ausschalten wird die Pendeleinheit verriegelt, die sonst bei starken Bewegungen beschädigt werden kann.

### Ein-/Ausschalten

Zum **Einschalten** des Messwerkzeugs schieben Sie den Ein-/Ausschalter **3** in Position „On“. Das Messwerkzeug sendet sofort nach dem Einschalten zwei Laserlinien aus der Austrittsöffnung **1**.

- ▶ **Richten Sie den Laserstrahl nicht auf Personen oder Tiere und blicken Sie nicht selbst in den Laserstrahl, auch nicht aus größerer Entfernung.**

Zum **Ausschalten** des Messwerkzeugs schieben Sie den Ein-/Ausschalter **3** in Position „Off“. Beim Ausschalten wird die Pendeleinheit verriegelt.

- ▶ **Lassen Sie das eingeschaltete Messwerkzeug nicht unbeaufsichtigt und schalten Sie das Messwerkzeug nach Gebrauch ab.** Andere Personen könnten vom Laserstrahl geblendet werden.

Das Messwerkzeug schaltet sich nach 30 min Betriebsdauer automatisch ab.

### Arbeiten mit Nivellierautomatik

Stellen Sie das Messwerkzeug auf eine waagrechte, feste Unterlage, befestigen Sie es auf der Halterung **8** oder dem Stativ **18**.

Nach dem Einschalten gleicht die Nivellierautomatik Unebenheiten innerhalb des Selbstnivellierbereiches von  $\pm 4^\circ$  automatisch aus. Die Nivellierung ist abgeschlossen, sobald sich die Laserlinien nicht mehr bewegen.

Ist die automatische Nivellierung nicht möglich, z. B. weil die Standfläche des Messwerkzeugs mehr als  $4^\circ$  von der Waagrechten abweicht, blinken die Laserlinien in langsamem Takt. Stellen Sie in diesem Fall das Messwerkzeug waagrecht auf und warten Sie die Selbstnivellierung ab. Sobald sich das Messwerkzeug innerhalb des Selbstnivellierbereiches von  $\pm 4^\circ$  befindet, leuchten die Laserlinien wieder dauerhaft.

Bei Erschütterungen oder Lageänderungen während des Betriebs wird das Messwerkzeug automatisch wieder einnivelliert. Überprüfen Sie nach einer erneuten Nivellierung die Position der waagrechten bzw. senkrechten Laserlinie in Bezug auf Referenzpunkte, um Fehler zu vermeiden.

## Nivelliergenauigkeit

### Genauigkeitseinflüsse

Den größten Einfluss übt die Umgebungstemperatur aus. Besonders vom Boden nach oben verlaufende Temperaturunterschiede können den Laserstrahl ablenken.

Da die Temperaturschichtung in Bodennähe am größten ist, sollten Sie das Messwerkzeug nach Möglichkeit auf einem handelsüblichen Stativ montieren und es in der Mitte der Arbeitsfläche aufstellen.

Neben äußeren Einflüssen können auch gerätespezifische Einflüsse (wie z.B. Stürze oder heftige Stöße) zu Abweichungen führen. Überprüfen Sie deshalb vor jedem Arbeitsbeginn die Genauigkeit des Messwerkzeugs.

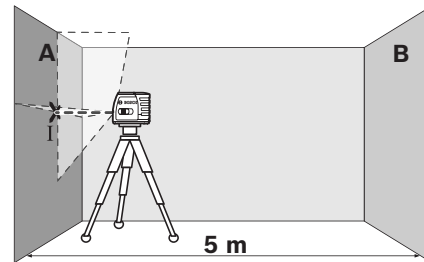
Überprüfen Sie jeweils zuerst die Höhen- sowie die Nivelliergenauigkeit der waagrechten Laserlinie, danach die Nivelliergenauigkeit der senkrechten Laserlinie.

Sollte das Messwerkzeug bei einer der Prüfungen die maximale Abweichung überschreiten, dann lassen Sie es von einem Bosch-Kundendienst reparieren.

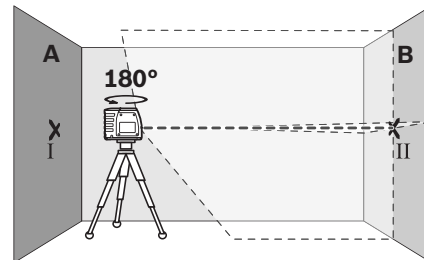
### Höhengenaugigkeit der waagrechten Linie überprüfen

Für die Überprüfung benötigen Sie eine freie Messstrecke von 5 m auf festem Grund zwischen zwei Wänden A und B.

- Montieren Sie das Messwerkzeug nahe der Wand A auf der Halterung bzw. einem Stativ, oder stellen Sie es auf festen, ebenen Untergrund. Schalten Sie das Messwerkzeug ein.



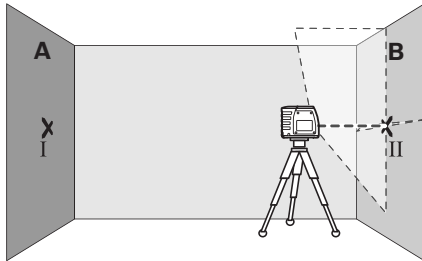
- Richten Sie den Laser auf die nahe Wand A und lassen Sie das Messwerkzeug einnivellieren. Markieren Sie die Mitte des Punktes, an dem sich die Laserlinien an der Wand kreuzen (Punkt I).



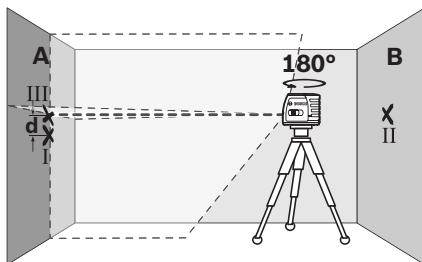
- Drehen Sie das Messwerkzeug um 180°, lassen Sie es einnivellieren und markieren Sie den Kreuzungspunkt der Laserlinien an der gegenüberliegenden Wand B (Punkt II).

## 10 | Deutsch

- Platzieren Sie das Messwerkzeug – ohne es zu drehen – nahe der Wand B, schalten Sie es ein und lassen Sie es einnivellieren.



- Richten Sie das Messwerkzeug in der Höhe so aus (mithilfe des Stativs oder gegebenenfalls durch Unterlegen), dass der Kreuzungspunkt der Laserlinien genau den zuvor markierten Punkt II auf der Wand B trifft.



- Drehen Sie das Messwerkzeug um 180°, ohne die Höhe zu verändern. Richten Sie es so auf die Wand A, dass die senkrechte Laserlinie durch den bereits markierten Punkt I läuft. Lassen Sie das Messwerkzeug einnivellieren und markieren Sie den Kreuzungspunkt der Laserlinien auf der Wand A (Punkt III).
- Die Differenz  $d$  der beiden markierten Punkte I und III auf der Wand A ergibt die tatsächliche Höhenabweichung des Messwerkzeugs.

Die maximale zulässige Abweichung  $d_{\max}$  berechnen Sie wie folgt:

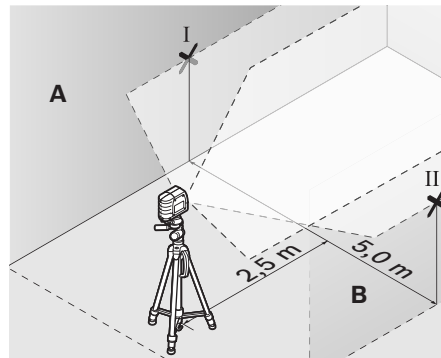
$$d_{\max} = \text{doppelter Abstand der Wände} \times 0,3 \text{ mm/m}$$

Beispiel: Bei einem Abstand der Wände von 5 m darf die maximale Abweichung  $d_{\max} = 2 \times 5 \text{ m} \times 0,3 \text{ mm/m} = 3 \text{ mm}$  betragen. Die Markierungen dürfen folglich höchstens 3 mm auseinander liegen.

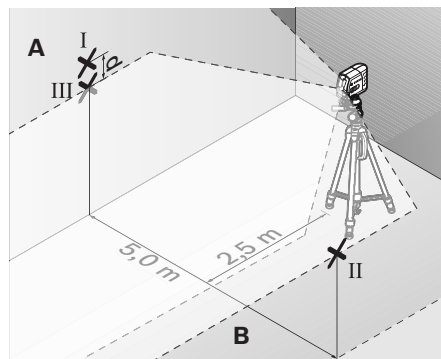
### Nivelliergenauigkeit der waagrechten Linie überprüfen

Für die Überprüfung benötigen Sie eine freie Fläche von ca. 5 x 5 m.

- Montieren Sie das Messwerkzeug in der Mitte zwischen den Wänden A und B auf der Halterung bzw. einem Stativ, oder stellen Sie es auf festen, ebenen Untergrund. Lassen Sie das Messwerkzeug einnivellieren.



- Markieren Sie in 2,5 m Entfernung vom Messwerkzeug an beiden Wänden die Mitte der Laserlinie (Punkt I auf Wand A und Punkt II auf Wand B).



- Stellen Sie das Messwerkzeug um 180° gedreht in 5 m Entfernung auf und lassen Sie es einnivellieren.
- Richten Sie das Messwerkzeug in der Höhe so aus (mithilfe des Stativs oder gegebenenfalls durch Unterlegen), dass die Mitte der Laserlinie genau den zuvor markierten Punkt II auf der Wand B trifft.

- Markieren Sie auf der Wand A die Mitte der Laserlinie als Punkt III (senkrecht über bzw. unter dem Punkt I).
- Die Differenz **d** der beiden markierten Punkte I und III auf der Wand A ergibt die tatsächliche Abweichung des Messwerkzeugs von der Waagrechten.

Die maximale zulässige Abweichung  $d_{\max}$  berechnen Sie wie folgt:

$d_{\max} = \text{doppelter Abstand der Wände} \times 0,3 \text{ mm/m}$

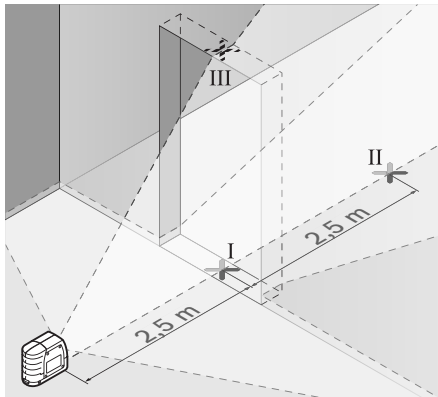
Beispiel: Bei einem Abstand der Wände von 5 m darf die maximale Abweichung

$d_{\max} = 2 \times 5 \text{ m} \times 0,3 \text{ mm/m} = 3 \text{ mm}$  betragen. Die Markierungen dürfen folglich höchstens 3 mm auseinander liegen.

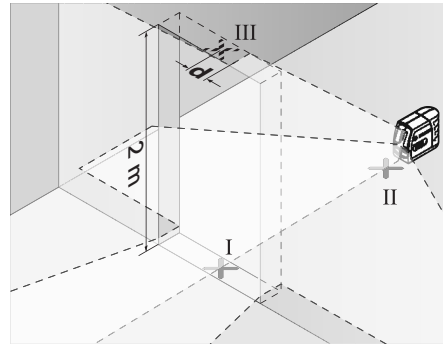
#### Nivelliergenauigkeit der senkrechten Linie überprüfen

Für die Überprüfung benötigen Sie eine Türöffnung, bei der (auf festem Grund) auf jeder Seite der Tür mindestens 2,5 m Platz sind.

- Stellen Sie das Messwerkzeug in 2,5 m Entfernung von der Türöffnung auf festem, ebenem Grund auf (nicht auf einem Stativ). Richten Sie die Laserlinien auf die Türöffnung und lassen Sie das Messwerkzeug einnivellieren.



- Markieren Sie die Mitte der senkrechten Laserlinie am Boden der Türöffnung (Punkt I), in 5 m Entfernung auf der anderen Seite der Türöffnung (Punkt II) sowie am oberen Rand der Türöffnung (Punkt III).



- Stellen Sie das Messwerkzeug auf der anderen Seite der Türöffnung direkt hinter den Punkt II. Lassen Sie das Messwerkzeug einnivellieren und richten Sie die senkrechte Laserlinie so aus, dass ihre Mitte genau durch die Punkte I und II verläuft.
- Die Differenz **d** zwischen dem Punkt III und der Mitte der Laserlinie am oberen Rand der Türöffnung ergibt die tatsächliche Abweichung des Messwerkzeugs von der Senkrechten.
- Messen Sie die Höhe der Türöffnung.

Die maximale zulässige Abweichung  $d_{\max}$  berechnen Sie wie folgt:

$d_{\max} = \text{doppelte Höhe der Türöffnung} \times 0,3 \text{ mm/m}$

Beispiel: Bei einer Höhe der Türöffnung von 2 m darf die maximale Abweichung  $d_{\max} = 2 \times 2 \text{ m} \times 0,3 \text{ mm/m} = 1,2 \text{ mm}$  betragen. Die Markierungen dürfen folglich höchstens 1,2 mm auseinander liegen.

### Arbeitshinweise

- **Verwenden Sie immer nur die Mitte der Laserlinie zum Markieren.** Die Breite der Laserlinie ändert sich mit der Entfernung.

### Befestigen mit Halterung

Zur Befestigung des Messwerkzeugs auf der Halterung **8** drehen Sie die Feststellschraube **9** der Halterung in der 1/4"-Stativaufnahme **2** am Messwerkzeug fest. Zum Drehen des Messwerkzeugs auf der Halterung lockern Sie die Schraube **9** leicht.

Mithilfe der Halterung **8** haben Sie folgende Möglichkeiten, das Messwerkzeug zu befestigen:

- Montieren Sie die Halterung **8** mit der 1/4"-Stativaufnahme **13** auf dem Stativ **18** oder einem handelsüblichen Fotostativ. Für die Befestigung auf einem handelsüblichen Baustativ benutzen Sie die 5/8"-Stativaufnahme **14**.
- An Stahlteilen kann die Halterung **8** mit den Magneten **12** befestigt werden.
- An Trockenbau- oder Holzwänden kann die Halterung **8** mit Schrauben festgeschraubt werden. Stecken Sie dazu Schrauben von mindestens 50 mm Länge durch die Schraublöcher **10** der Halterung.
- An Rohren oder Ähnlichem kann die Halterung **8** mit einem handelsüblichen Gurt befestigt werden, der durch die Gurtführung **11** gezogen wird.

### Arbeiten mit dem Stativ (Zubehör)

Ein Stativ bietet eine stabile, höheninstellbare Messunterlage. Setzen Sie das Messwerkzeug mit der Stativaufnahme **2** auf das 1/4"-Gewinde des Stativs auf und schrauben Sie es mit der Feststellschraube des Stativs fest.

### Arbeiten mit der Messplatte (Zubehör) (siehe Bilder A–B)

Mithilfe der Messplatte **17** können Sie die Lasermarkierung auf den Boden bzw. die Laserhöhe auf eine Wand übertragen.

Mit dem Nullfeld und der Skala können Sie den Versatz zur gewünschten Höhe messen und an anderer Stelle wieder antragen. Damit entfällt das exakte Einstellen des Messwerkzeugs auf die zu übertragende Höhe.

Die Messplatte **17** hat eine Reflexbeschichtung, die die Sichtbarkeit des Laserstrahls in größerer Entfernung bzw. bei starker Sonnenstrahlung verbessert. Die Helligkeitsverstärkung ist nur zu erkennen, wenn Sie parallel zum Laserstrahl auf die Messplatte blicken.

### Laser-Sichtbrille (Zubehör)

Die Laser-Sichtbrille filtert das Umgebungslicht aus. Dadurch erscheint das rote Licht des Lasers für das Auge heller.

- **Verwenden Sie die Laser-Sichtbrille nicht als Schutzbrille.** Die Laser-Sichtbrille dient zum besseren Erkennen des Laserstrahls, sie schützt jedoch nicht vor der Laserstrahlung.
- **Verwenden Sie die Laser-Sichtbrille nicht als Sonnenbrille oder im Straßenverkehr.** Die Laser-Sichtbrille bietet keinen vollständigen UV-Schutz und vermindert die Farbwahrnehmung.

### Arbeitsbeispiele (siehe Bilder C–E)

Beispiele für Anwendungsmöglichkeiten des Messwerkzeugs finden Sie auf den Grafikseiten.

## Wartung und Service

### Wartung und Reinigung

Lagern und transportieren Sie das Messwerkzeug nur in der mitgelieferten Schutztasche.

Halten Sie das Messwerkzeug stets sauber.

Tauchen Sie das Messwerkzeug nicht ins Wasser oder andere Flüssigkeiten.

Wischen Sie Verschmutzungen mit einem feuchten, weichen Tuch ab. Verwenden Sie keine Reinigungs- oder Lösemittel.



Reinigen Sie insbesondere die Flächen an der Austrittsöffnung des Lasers regelmäßig und achten Sie dabei auf Fusseln.

Sollte das Messwerkzeug trotz sorgfältiger Herstellungs- und Prüfverfahren einmal ausfallen, ist die Reparatur von einer autorisierten Kundendienststelle für Bosch-Elektrowerkzeuge ausführen zu lassen. Öffnen Sie das Messwerkzeug nicht selbst.

Geben Sie bei allen Rückfragen und Ersatzteilbestellungen bitte unbedingt die 10-stellige Sachnummer laut Typenschild des Messwerkzeugs an.

Senden Sie im Reparaturfall das Messwerkzeug in der Schutztasche **15** ein.

### Kundendienst und Kundenberatung

Der Kundendienst beantwortet Ihre Fragen zu Reparatur und Wartung Ihres Produkts sowie zu Ersatzteilen. Explosionszeichnungen und Informationen zu Ersatzteilen finden Sie auch unter: [www.bosch-pt.com](http://www.bosch-pt.com)

Das Bosch-Kundenberater-Team hilft Ihnen gerne bei Fragen zu Kauf, Anwendung und Einstellung von Produkten und Zubehör.

[www.powertool-portal.de](http://www.powertool-portal.de), das Internetportal für Handwerker und Heimwerker.

[www.ewbc.de](http://www.ewbc.de), der Informations-Pool für Handwerk und Ausbildung.

### Deutschland

Robert Bosch GmbH  
Servicezentrum Elektrowerkzeuge  
Zur Luhne 2  
37589 Kalefeld – Willershausen  
Tel. Kundendienst: +49 (1805) 70 74 10\*  
Fax: +49 (1805) 70 74 11\*  
(\*Festnetzpreis 14 ct/min, höchstens 42 ct/min aus Mobilfunknetzen)  
E-Mail:  
Servicezentrum.Elektrowerkzeuge@de.bosch.com  
Tel. Kundenberatung: +49 (1803) 33 57 99  
(Festnetzpreis 9 ct/min, höchstens 42 ct/min aus Mobilfunknetzen)  
Fax: +49 (711) 7 58 19 30  
E-Mail: [kundenberatung.ew@de.bosch.com](mailto:kundenberatung.ew@de.bosch.com)

### Österreich

Tel.: +43 (01) 7 97 22 20 10  
Fax: +43 (01) 7 97 22 20 11  
E-Mail: [service.elektrowerkzeuge@at.bosch.com](mailto:service.elektrowerkzeuge@at.bosch.com)

### Schweiz

Tel.: +41 (044) 8 47 15 11  
Fax: +41 (044) 8 47 15 51

### Luxemburg

Tel.: +32 (070) 22 55 65  
Fax: +32 (070) 22 55 75  
E-Mail: [outillage.gereedschap@be.bosch.com](mailto:outillage.gereedschap@be.bosch.com)

### Entsorgung

Messwerkzeuge, Zubehör und Verpackungen sollen einer umweltgerechten Wiederverwertung zugeführt werden.

#### Nur für EU-Länder:



Werfen Sie Messwerkzeuge nicht in den Hausmüll!

Gemäß der Europäischen Richtlinie 2002/96/EG über Elektro- und Elektronik-Altgeräte und ihrer Umsetzung in nationales Recht müssen nicht mehr gebrauchsfähige Messwerkzeuge getrennt gesammelt und einer umweltgerechten Wiederverwertung zugeführt werden.

#### Akkus/Batterien:

Werfen Sie Akkus/Batterien nicht in den Hausmüll, ins Feuer oder ins Wasser. Akkus/Batterien sollen, wenn möglich entladen, gesammelt, recycelt oder auf umweltfreundliche Weise entsorgt werden.

#### Nur für EU-Länder:

Gemäß der Richtlinie 2006/66/EG müssen defekte oder verbrauchte Akkus/Batterien recycelt werden.

Nicht mehr gebrauchsfähige Akkus/Batterien können direkt abgegeben werden bei:

#### Deutschland

Recyclingzentrum Elektrowerkzeuge  
Osteroder Landstraße 3  
37589 Kalefeld

#### Schweiz

Batrec AG  
3752 Wimmis BE

**Änderungen vorbehalten.**

## Safety Notes

### Cross-line Laser



**Working safely with the measuring tool is possible only when the operating and safety information are read completely and the instructions contained therein are strictly followed. Never make warning labels on the measuring tool unrecognisable. SAVE THESE INSTRUCTIONS.**

- ▶ **Caution – The use of other operating or adjusting equipment or the application of other processing methods than those mentioned here, can lead to dangerous radiation exposure.**
- ▶ **The measuring tool is provided with a warning label in English (marked with number 4 in the representation of the measuring tool on the graphics page).**



- ▶ **Do not direct the laser beam at persons or animals and do not stare into the laser beam yourself.** This measuring tool produces laser class 2 laser radiation according to IEC 60825-1. This can lead to persons being blinded.
- ▶ **Do not use the laser viewing glasses as safety goggles.** The laser viewing glasses are used for improved visualisation of the laser beam, but they do not protect against laser radiation.
- ▶ **Do not use the laser viewing glasses as sun glasses or in traffic.** The laser viewing glasses do not afford complete UV protection and reduce colour perception.

- ▶ **Have the measuring tool repaired only through qualified specialists using original spare parts.** This ensures that the safety of the measuring tool is maintained.
- ▶ **Do not allow children to use the laser measuring tool without supervision.** They could unintentionally blind other persons or themselves.
- ▶ **Do not operate the measuring tool in explosive environments, such as in the presence of flammable liquids, gases or dusts.** Sparks can be created in the measuring tool which may ignite the dust or fumes.

### Holder



**Keep the holder 8 away from cardiac pacemakers.** The magnets 12 generate a field that can impair the function of cardiac pacemakers.

- ▶ **Keep the holder 8 away from magnetic data medium and magnetically-sensitive equipment.** The effect of the magnets 12 can lead to irreversible data loss.

## Functional Description

Please unfold the fold-out page with the representation of the measuring tool and leave it unfolded while reading the operating instructions.

### Intended Use

The measuring tool is intended for determining and checking horizontal and vertical lines.

## Technical Data

Cross-line Laser	GLL 2 Professional
Article number	3 601 K63 700
Working range, min. <sup>1)</sup>	10 m
Levelling Accuracy	±0.3 mm/m
Self-levelling range, typically	±4°
Levelling duration, typically	<4 s
Operating temperature	-10 °C ... +50 °C
Storage temperature	-20 °C ... +70 °C
Relative air humidity, max.	90 %
Laser class	2
Laser type	635 nm, <1 mW
C <sub>6</sub>	1
Tripod mount	
– Cross-line Laser	1/4"
– Holder	1/4"; 5/8"
Batteries	3 x 1.5 V LR06 (AA)
Operating life time, approx.	15 h
Automatic switch-off after approx.	30 min
Weight according to EPTA-Procedure 01/2003	0.25 kg
Dimensions	80 x 42 x 96 mm
Degree of protection	IP 5X (dust protected)

1) The working range can be decreased by unfavourable environmental conditions (e.g. direct sun irradiation).

Please observe the article number on the type plate of your measuring tool. The trade names of the individual measuring tools may vary.

The measuring tool can be clearly identified with the serial number **5** on the type plate.

## Product Features

The numbering of the product features shown refers to the illustration of the measuring tool on the graphic page.

- 1 Exit opening for laser beam
- 2 Tripod mount 1/4"
- 3 On/Off switch
- 4 Laser warning label
- 5 Serial number
- 6 Latch of battery lid
- 7 Battery lid
- 8 Holder

- 9 Locking screw for holder
- 10 Screw holes of holder
- 11 Opening for strap attachment
- 12 Magnets
- 13 1/4" tripod mount on holder
- 14 5/8" tripod mount on holder
- 15 Protective pouch
- 16 Laser viewing glasses\*
- 17 Measuring plate with stand\*
- 18 Tripod\*

\* The accessories illustrated or described are not included as standard delivery.

## Assembly

### Inserting/Replacing the Battery

Alkali-manganese batteries are recommended for the measuring tool.

To open the battery lid **7**, press the latch of the battery lid **6** in the direction of the arrow and remove the battery lid. Insert the supplied batteries. When inserting, pay attention to the correct polarity according to the representation on the inside of the battery compartment.

When the batteries become weak, the laser beams flash rapidly for about 5 s (while the measuring tool is switched on).

Always replace all batteries at the same time. Only use batteries from one brand and with the identical capacity.

- ▶ **Remove the batteries from the measuring tool when not using it for extended periods.**  
When storing for extended periods, the batteries can corrode and discharge themselves.

## Operation

### Initial Operation

- ▶ **Protect the measuring tool against moisture and direct sun light.**
- ▶ **Do not subject the measuring tool to extreme temperatures or variations in temperature.** As an example, do not leave it in vehicles for longer periods. In case of large variations in temperature, allow the measuring tool to adjust to the ambient temperature before putting it into operation. In case of extreme temperatures or variations in temperature, the accuracy of the measuring tool can be impaired.
- ▶ **Avoid heavy impact or falling of the measuring tool.** After heavy exterior impact on the measuring tool, an accuracy check should always be carried out before continuing to work (see "Levelling Accuracy").
- ▶ **Switch the measuring tool off during transport.** When switching off, the levelling unit, which can be damaged in case of intense movement, is locked.

### Switching On and Off

To **switch on** the measuring tool, push the On/Off switch **3** to the "On" position. Immediately after switching on, the measuring tool sends two laser beams out of the exit opening **1**.

- ▶ **Do not point the laser beam at persons or animals and do not look into the laser beam yourself, not even from a large distance.**

To **switch off** the measuring tool, slide the On/Off switch **3** to the "Off" position. When switching off, the levelling unit is locked.

- ▶ **Do not leave the switched on measuring tool unattended and switch the measuring tool off after use.** Other persons could be blinded by the laser beam.

The measuring tool switches off automatically after an operating duration of 30 minutes.

### Working with Automatic Levelling

Position the measuring tool on a level and firm support, attach it to the holder **8** or to the tripod **18**.

After switching on, the levelling function automatically compensates irregularities within the self-levelling range of  $\pm 4^\circ$ . The levelling is finished as soon as the laser beams do not move any more.

If the automatic levelling function is not possible, e.g. because the surface on which the measuring tool stands deviates by more than  $4^\circ$  from the horizontal plane, the laser beams flash slowly. In this case, bring the measuring tool to the level position and wait for the self-levelling to take place. As soon as the measuring tool is within the self-levelling range of  $\pm 4^\circ$ , the laser lines light up continuously again.

In case of ground vibrations or position changes during operation, the measuring tool is automatically levelled in again. To avoid errors, check the position of the horizontal and vertical laser line with regard to the reference points upon re-levelling.

## Levelling Accuracy

### Influences on Accuracy

The ambient temperature has the greatest influence. Especially temperature differences occurring from the ground upward can divert the laser beam.

As thermal fluctuation is largest close to the ground, the measuring tool, if possible, should be mounted on a commercially available tripod and placed in the centre of the working area.

Apart from exterior influences, device-specific influences (such as heavy impact or falling down) can lead to deviations. Therefore, check the accuracy of the measuring tool each time before starting your work.

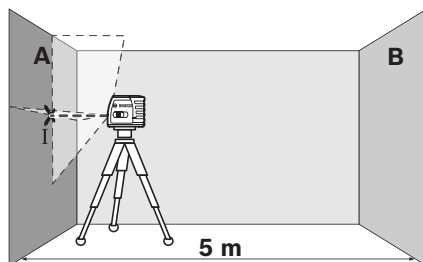
First, check both the height as well as the levelling accuracy of the horizontal laser line, then the levelling accuracy of the vertical laser line.

Should the measuring tool exceed the maximum deviation during one of the tests, please have it repaired by a Bosch after-sales service.

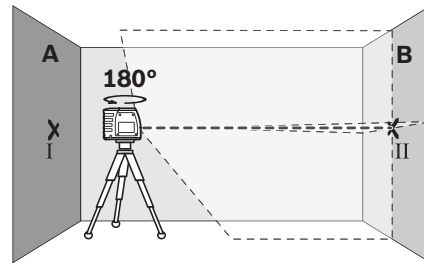
### Checking the Height Accuracy of the Horizontal Line

For this check, a free measuring distance of 5 metres on a firm surface between two walls A and B is required.

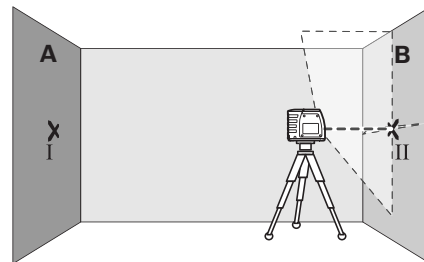
- Mount the measuring tool onto the holder or a tripod, or place it on a firm and level surface close to wall A. Switch the measuring tool on.



- Direct the laser against the close wall A and allow the measuring tool to level in. Mark the centre of the point where the laser lines cross each other on the wall (point I).

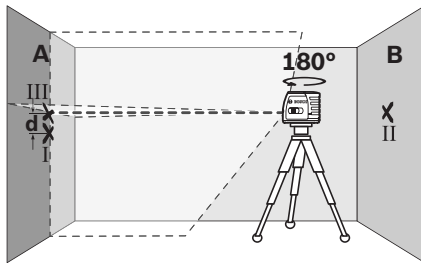


- Turn the measuring tool by 180°, allow it to level in and mark the cross point of the laser lines on the opposite wall B (point II).
- Without turning the measuring tool, position it close to wall B. Switch the measuring tool on and allow it to level in.



- Align the height of the measuring tool (using a tripod or by underlaying, if required) in such a manner that the cross point of the laser lines is projected against the previously marked point II on the wall B.

## 18 | English



- Without changing the height, turn around the measuring tool by 180°. Direct it against the wall A in such a manner that the vertical laser line runs through the already marked point I. Allow the measuring tool to level in and mark the cross point of the laser lines on the wall A (point III).
- The difference **d** of both marked points I and III on wall A indicates the actual height deviation of the measuring tool.

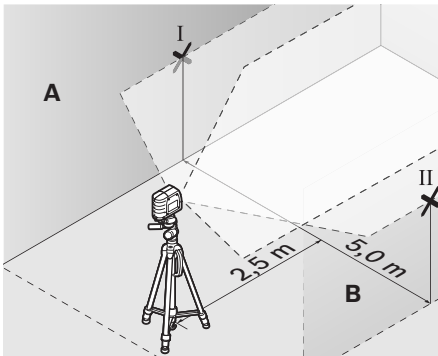
The maximum permitted deviation  $d_{\max}$  is calculated as follows:

$d_{\max} = \text{double distance of the walls} \times 0.3 \text{ mm/m}$   
 Example: With a 5 metre distance between the walls, the maximum deviation must not exceed  $d_{\max} = 2 \times 5 \text{ m} \times 0.3 \text{ mm/m} = 3 \text{ mm}$ . Thus, the marks must not be more than 3 mm apart.

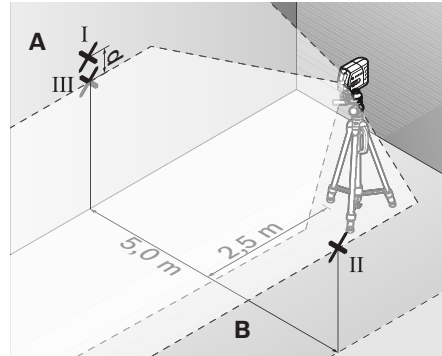
#### Checking the Levelling Accuracy of the Horizontal Line

For the check, a free surface of approx. 5 x 5 metres is required.

- Mount the measuring tool between both walls A and B onto the holder or a tripod, or place it on a firm and level surface. Allow the measuring tool to level in.



- At a distance of 2.5 metres from the measuring tool, mark the centre of the laser line (point I on wall A and point II on wall B) on both walls.



- Set up the measuring tool 5 metres away turned by 180° and allow it to level in.
- Align the height of the measuring tool (using a tripod or by underlaying, if required) in such a manner that the centre of the laser line is projected exactly against the previously marked point II on wall B.
- Mark the centre of the laser line as point III (vertically above or below point I) on the wall A.
- The difference **d** of both marked points I and III on wall A indicates the actual deviation of the measuring tool from the level plane.

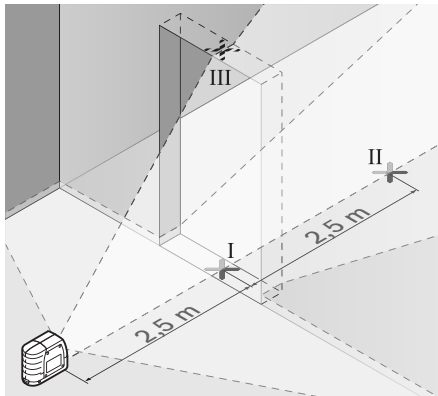
The maximum permitted deviation  $d_{\max}$  is calculated as follows:

$d_{\max} = \text{double distance of the walls} \times 0.3 \text{ mm/m}$   
 Example: With a 5 metre distance between the walls, the maximum deviation must not exceed  $d_{\max} = 2 \times 5 \text{ m} \times 0.3 \text{ mm/m} = 3 \text{ mm}$ . Thus, the marks must not be more than 3 mm apart.

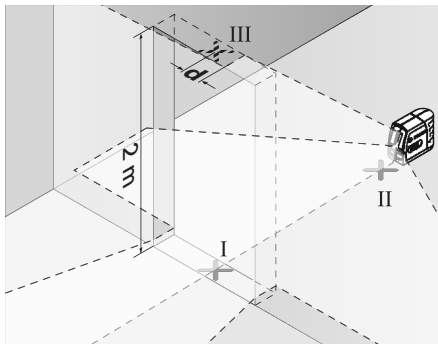
### Checking the Levelling Accuracy of the Vertical Line

For this check, a door opening is required with at least 2.5 metres of space (on a firm surface) to each side of the door.

- Position the measuring tool on a firm, level surface (not on a tripod) 2.5 m away from the door opening. Direct the laser beams at the door opening and allow the measuring tool to level in.



- Mark the centre of the vertical laser line at the floor of the door opening (point I), at a distance of 5 metres beyond the other side of the door opening (point II) and at the upper edge of the door opening (point III).



- Position the measuring tool on the other side of the door opening directly behind point II. Allow the measuring tool to level in and align the vertical laser line in such a manner that its centre runs exactly through points I and II.

- The difference **d** between point III and the centre of the laser line at the upper edge of the door opening results in the actual deviation of the measuring tool from the vertical plane.
- Measure the height of the door opening.

The maximum permitted deviation  $d_{\max}$  is calculated as follows:

$$d_{\max} = \text{double height of the door opening} \times 0.3 \text{ mm/m}$$

Example: With a door opening height of 2 metres, the maximum permitted deviation is  $d_{\max} = 2 \times 2 \text{ m} \times 0.3 \text{ mm/m} = 1.2 \text{ mm}$ . Thus, the marks must not be more than 1.2 mm apart.

### Working Advice

- ▶ **Always use the centre of the laser line for marking.** The width of the laser line changes with the distance.

### Attaching with the Holder

To fasten the measuring tool on the holder **8**, screw the locking screw **9** of the holder into the 1/4" tripod mount **2** on the measuring tool and tighten. To rotate the measuring tool on the holder, slightly loosen the screw **9**.

With the holder **8**, the measuring tool can be attached as follows:

- Mount the holder **8** to the tripod **18** or a commercially available camera tripod via the 1/4" tripod mount **13**. For fastening to a commercially available construction tripod, use the 5/8" tripod mount **14**.
- The holder **8** can be fastened to steel parts via the magnets **12**.
- The holder **8** can be fastened to drywalls or wood walls with screws. For this, insert screws with a minimum length of 50 mm into the screw holes **10** of the holder.
- The holder **8** can also be fastened to pipes or similar beams using a commercially available strap by threading it through the opening **11** for strap attachment.

### Working with the Tripod (Accessory)

A tripod offers a stable, height-adjustable measuring support. Place the measuring tool via the tripod mount **2** onto the 1/4" male thread of the tripod and screw the locking screw of the tripod tight.

**Working with the Measuring Plate (Accessory)  
(see figures A–B)**

With the measuring plate **17**, it is possible to project the laser mark onto the floor or the laser height onto a wall.

With the zero field and the scale, the offset or drop to the required height can be measured and projected at another location. This eliminates the necessity of precisely adjusting the measuring tool to the height to be projected.

The measuring plate **17** has a reflective coating that enhances the visibility of the laser beam at greater distances or in intense sunlight. The brightness intensification can be seen only when viewing, parallel to the laser beam, onto the measuring plate.

**Laser Viewing Glasses (Accessory)**

The laser viewing glasses filter out the ambient light. This makes the red light of the laser appear brighter for the eyes.

- ▶ **Do not use the laser viewing glasses as safety goggles.** The laser viewing glasses are used for improved visualisation of the laser beam, but they do not protect against laser radiation.
- ▶ **Do not use the laser viewing glasses as sun glasses or in traffic.** The laser viewing glasses do not afford complete UV protection and reduce colour perception.

**Work Examples (see figures C–E)**

Applicational examples for the measuring tool can be found on the graphics pages.

## Maintenance and Service

**Maintenance and Cleaning**

Store and transport the measuring tool only in the supplied protective pouch.

Keep the measuring tool clean at all times.

Do not immerse the measuring tool in water or other fluids.

Wipe off debris using a moist and soft cloth. Do not use any cleaning agents or solvents.

Regularly clean the surfaces at the exit opening of the laser in particular, and pay attention to any fluff of fibres.

If the measuring tool should fail despite the care taken in manufacturing and testing procedures, repair should be carried out by an authorised after-sales service centre for Bosch power tools. Do not open the measuring tool yourself.

In all correspondence and spare parts orders, please always include the 10-digit article number given on the type plate of the measuring tool.

In case of repairs, send in the measuring tool packed in its protective pouch **15**.

**After-sales Service and Customer Assistance**

Our after-sales service responds to your questions concerning maintenance and repair of your product as well as spare parts. Exploded views and information on spare parts can also be found under:

**[www.bosch-pt.com](http://www.bosch-pt.com)**

Our customer service representatives can answer your questions concerning possible applications and adjustment of products and accessories.

**Great Britain**

Robert Bosch Ltd. (B.S.C.)  
P.O. Box 98  
Broadwater Park  
North Orbital Road  
Denham  
Uxbridge  
UB 9 5HJ  
Tel. Service: +44 (0844) 736 0109  
Fax: +44 (0844) 736 0146  
E-Mail: [boschservicecentre@bosch.com](mailto:boschservicecentre@bosch.com)

**Ireland**

Origo Ltd.  
Unit 23 Magna Drive  
Magna Business Park  
City West  
Dublin 24  
Tel. Service: +353 (01) 4 66 67 00  
Fax: +353 (01) 4 66 68 88



**Australia, New Zealand and Pacific Islands**

Robert Bosch Australia Pty. Ltd.  
 Power Tools  
 Locked Bag 66  
 Clayton South VIC 3169  
 Customer Contact Center  
 Inside Australia:  
 Phone: +61 (01300) 307 044  
 Fax: +61 (01300) 307 045  
 Inside New Zealand:  
 Phone: +64 (0800) 543 353  
 Fax: +64 (0800) 428 570  
 Outside AU and NZ:  
 Phone: +61 (03) 9541 5555  
 www.bosch.com.au

**Republic of South Africa****Customer service**

Hotline: +27 (011) 6 51 96 00

**Gauteng – BSC Service Centre**

35 Roper Street, New Centre  
 Johannesburg  
 Tel.: +27 (011) 4 93 93 75  
 Fax: +27 (011) 4 93 01 26  
 E-Mail: bsctools@icon.co.za

**KZN – BSC Service Centre**

Unit E, Almar Centre  
 143 Crompton Street  
 Pinetown  
 Tel.: +27 (031) 7 01 21 20  
 Fax: +27 (031) 7 01 24 46  
 E-Mail: bsc.dur@za.bosch.com

**Western Cape – BSC Service Centre**

Democracy Way, Prosperity Park  
 Milnerton  
 Tel.: +27 (021) 5 51 25 77  
 Fax: +27 (021) 5 51 32 23  
 E-Mail: bsc@zsd.co.za

**Bosch Headquarters**

Midrand, Gauteng  
 Tel.: +27 (011) 6 51 96 00  
 Fax: +27 (011) 6 51 98 80  
 E-Mail: rbsa-hq.pts@za.bosch.com

**People's Republic of China**

Website: www.bosch-pt.com.cn

**China Mainland**

Bosch Power Tools (China) Co., Ltd.  
 567, Bin Kang Road  
 Bin Jiang District 310052  
 Hangzhou, P.R.China  
 Service Hotline: 800 8 20 84 84  
 Tel.: +86 (571) 87 77 43 38  
 Fax: +86 (571) 87 77 45 02

**HK and Macau Special Administrative Regions**

Robert Bosch Hong Kong Co. Ltd.  
 21st Floor, 625 King's Road  
 North Point, Hong Kong  
 Customer Service Hotline: +852 (21) 02 02 35  
 Fax: +852 (25) 90 97 62  
 E-Mail: info@hk.bosch.com  
 www.bosch-pt.com.cn

**Indonesia**

PT. Multi Tehaka  
 Kawasan Industri Pulogadung  
 Jalan Rawa Gelam III No. 2  
 Jakarta 13930  
 Indonesia  
 Tel.: +62 (21) 46 83 25 22  
 Fax: +62 (21) 46 82 86 45/68 23  
 E-Mail: sales@multitehaka.co.id  
 www.multitehaka.co.id

**Philippines**

Robert Bosch, Inc.  
 28th Floor Fort Legend Towers,  
 3rd Avenue corner 31st Street,  
 Fort Bonifacio Global City,  
 1634 Taguig City, Philippines  
 Tel.: +63 (2) 870 3871  
 Fax: +63 (2) 870 3870  
 matheus.contiero@ph.bosch.com  
 www.bosch-pt.com.ph  
 Bosch Service Center:  
 9725-27 Kamagong Street  
 San Antonio Village  
 Makati City, Philippines  
 Tel.: +63 (2) 899 9091  
 Fax: +63 (2) 897 6432  
 rosalie.dagdagan@ph.bosch.com

**Malaysia**

Robert Bosch (S.E.A.) Pte. Ltd.  
 No. 8A, Jalan 13/6  
 G.P.O. Box 10818  
 46200 Petaling Jaya  
 Selangor, Malaysia  
 Tel.: +60 (3) 7966 3194  
 Fax: +60 (3) 7958 3838  
 cheehoe.on@my.bosch.com  
 Toll-Free: 1800 880 188  
 www.bosch-pt.com.my

**Thailand**

Robert Bosch Ltd.  
 Liberty Square Building  
 No. 287, 11 Floor  
 Silom Road, Bangrak  
 Bangkok 10500  
 Tel.: +66 (2) 6 31 18 79 – 18 88 (10 lines)  
 Fax: +66 (2) 2 38 47 83  
 Robert Bosch Ltd., P. O. Box 2054  
 Bangkok 10501, Thailand  
 Bosch Service – Training Centre  
 2869-2869/1 Soi Ban Kluay  
 Rama IV Road (near old Paknam Railway)  
 Prakanong District  
 10110 Bangkok  
 Thailand  
 Tel.: +66 (2) 6 71 78 00 – 4  
 Fax: +66 (2) 2 49 42 96  
 Fax: +66 (2) 2 49 52 99

**Singapore**

Robert Bosch (SEA) Pte. Ltd.  
 11 Bishan Street 21  
 Singapore 573943  
 Tel.: +65 6571 2772  
 Fax: +65 6350 5315  
 leongheng.leow@sg.bosch.com  
 Toll-Free: 1800 333 8333  
 www.bosch-pt.com.sg

**Vietnam**

Robert Bosch Vietnam Co. Ltd  
 10/F, 194 Golden Building  
 473 Dien Bien Phu Street  
 Ward 25, Binh Thanh District  
 84 Ho Chi Minh City  
 Vietnam  
 Tel.: +84 (8) 6258 3690 ext. 413  
 Fax: +84 (8) 6258 3692  
 hieu.lagia@vn.bosch.com  
 www.bosch-pt.com

**Disposal**

Measuring tools, accessories and packaging should be sorted for environmental-friendly recycling.

**Only for EC countries:**

Do not dispose of measuring tools into household waste!  
 According to the European Guideline 2002/96/EC for Waste Electrical and Electronic Equipment and its implementation into national

right, measuring tools that are no longer usable must be collected separately and disposed of in an environmentally correct manner.

**Battery packs/batteries:**

Do not dispose of battery packs/batteries into household waste, fire or water. Battery packs/batteries should, if possible, be discharged, collected, recycled or disposed of in an environmental-friendly manner.

**Only for EC countries:**

Defective or dead out battery packs/batteries must be recycled according to the guideline 2006/66/EC.

Batteries no longer suitable for use can be directly returned at:

**Great Britain**

Robert Bosch Ltd. (B.S.C.)  
 P.O. Box 98  
 Broadwater Park  
 North Orbital Road  
 Denham  
 Uxbridge  
 UB 9 5HJ  
 Tel. Service: +44 (0844) 736 0109  
 Fax: +44 (0844) 736 0146  
 E-Mail: boschservicecentre@bosch.com

**Subject to change without notice.**

## Avertissements de sécurité

### Laser croix



Il est impératif que toutes les instructions soient lues et prises en compte pour pouvoir travailler sans risques et en toute sécurité avec cet appareil de mesure.

Veillez à ce que les plaques signalétiques se trouvant sur l'appareil de mesure restent toujours lisibles. **CONSERVEZ SOIGNEUSEMENT CES INSTRUCTIONS DE SECURITE.**

- ▶ **Attention** – si d'autres dispositifs d'utilisation ou d'ajustage que ceux indiqués ici sont utilisés ou si d'autres procédés sont appliqués, ceci peut entraîner une exposition dangereuse au rayonnement.
- ▶ Cet appareil de mesure est fourni avec une plaque d'avertissement en langue anglaise (dans la représentation de l'appareil de mesure se trouvant sur la page des graphiques elle porte le numéro 4).



- ▶ **Avant la première mise en service, recouvrir le texte anglais de la plaque d'avertissement par l'autocollant fourni dans votre langue.**
- ▶ **Ne pas diriger le faisceau laser vers des personnes ou des animaux et ne jamais regarder soi-même dans le faisceau laser.** Cet appareil de mesure génère des rayonnements laser Classe laser 2 selon la norme IEC 60825-1. D'autres personnes peuvent être éblouies.
- ▶ **Ne pas utiliser les lunettes de vision du faisceau laser en tant que lunettes de protection.** Les lunettes de vision du faisceau laser servent à mieux visualiser le faisceau laser, elles ne protègent cependant pas du rayonnement laser.
- ▶ **Ne pas utiliser les lunettes de vision du faisceau laser en tant que lunettes de soleil ou en circulation routière.** Les lunettes de vision du faisceau laser ne protègent pas parfaitement contre les rayons ultra-violet et réduisent la perception des couleurs.

- ▶ **Ne faire réparer l'appareil de mesure que par une personne qualifiée et seulement avec des pièces de rechange d'origine.** Ceci permet d'assurer la sécurité de l'appareil de mesure.
- ▶ **Ne pas laisser les enfants utiliser l'appareil de mesure laser sans surveillance.** Ils risqueraient d'éblouir d'autres personnes par mégarde.
- ▶ **Ne pas faire fonctionner les appareils de mesure en atmosphère explosive, par exemple en présence de liquides inflammables, de gaz ou de poussières.** L'appareil de mesure produit des étincelles qui peuvent enflammer les poussières ou les vapeurs.

### Embase de fixation



**Ne pas mettre l'embase de fixation 8 à proximité de stimulateurs cardiaques.** Les aimants 12 génèrent un champ qui peut entraver le bon fonctionnement de stimulateurs cardiaques.

- ▶ **Maintenir l'embase de fixation 8 éloignée des supports de données magnétiques et des appareils réagissant aux sources magnétiques.** L'effet des aimants 12 peut entraîner des pertes de données irréversibles.

## Description du fonctionnement

Dépliez le volet sur lequel l'appareil de mesure est représenté de manière graphique. Laissez le volet déplié pendant la lecture de la présente notice d'utilisation.

### Utilisation conforme

L'appareil de mesure est conçu pour déterminer et vérifier des lignes horizontales et verticales.

## Caractéristiques techniques

Laser croix	GLL 2 Professional
N° d'article	3 601 K63 700
Portée min. <sup>1)</sup>	10 m
Précision de nivellement	±0,3 mm/m
Plage typique de nivellement automatique	±4°
Temps typique de nivellement	<4 s
Température de fonctionnement	-10 °C ... +50 °C
Température de stockage	-20 °C ... +70 °C
Humidité relative de l'air max.	90 %
Classe laser	2
Type de laser	635 nm, <1 mW
C <sub>6</sub>	1
Raccord de trépied	
– Laser croix	1/4"
– Embase de fixation	1/4"; 5/8"
Piles	3 x 1,5 V LR06 (AA)
Autonomie env.	15 h
Coupage automatique après env.	30 min
Poids suivant EPTA-Procedure 01/2003	0,25 kg
Dimensions	80 x 42 x 96 mm
Type de protection	IP 5X (protégé contre la poussière)

1) La portée peut être réduite par des conditions défavorables (par ex. exposition directe au soleil).

Attention au numéro d'article se trouvant sur la plaque signalétique de l'appareil de mesure. Les désignations commerciales des différents appareils peuvent varier.

Le numéro de série **5** qui se trouve sur la plaque signalétique permet une identification précise de votre appareil.

## Éléments de l'appareil

La numérotation des éléments de l'appareil se réfère à la représentation de l'appareil de mesure sur la page graphique.

- |   |  |
|---|--|
| <ul style="list-style-type: none"> <li><b>1</b> Orifice de sortie du faisceau laser</li> <li><b>2</b> Raccord de trépied 1/4"</li> <li><b>3</b> Interrupteur Marche/Arrêt</li> <li><b>4</b> Plaque signalétique du laser</li> <li><b>5</b> Numéro de série</li> <li><b>6</b> Dispositif de blocage du couvercle du compartiment à piles</li> <li><b>7</b> Couvercle du compartiment à piles</li> <li><b>8</b> Embase de fixation</li> </ul> | <ul style="list-style-type: none"> <li><b>9</b> Vis de serrage de la fixation</li> <li><b>10</b> Trous filetés de la fixation</li> <li><b>11</b> Guidage de sangle</li> <li><b>12</b> Aimants</li> <li><b>13</b> Raccord de trépied 1/4" de l'embase de fixation</li> <li><b>14</b> Raccord de trépied 5/8" de l'embase de fixation</li> <li><b>15</b> Etui de protection</li> <li><b>16</b> Lunettes de vision du faisceau laser*</li> <li><b>17</b> Mire avec pied*</li> <li><b>18</b> Trépied*</li> </ul> |
|---|--|

\* Les accessoires décrits ou illustrés ne sont pas tous compris dans la fourniture.

## Montage

### Mise en place/changement des piles

Pour le fonctionnement de l'appareil de mesure, nous recommandons d'utiliser des piles alcalines au manganèse.

Pour ouvrir le couvercle du compartiment à piles **7**, appuyez sur le blocage **6** dans le sens de la flèche et enlevez le couvercle du compartiment à piles. Introduisez les piles. Veillez à respecter les polarités qui doivent correspondre à la figure se trouvant à l'intérieur du compartiment à piles.

Lorsque les piles deviennent faibles, les lignes laser clignotent rapidement pendant 5 s environ, l'appareil de mesure mis en marche.

Remplacez toujours toutes les piles en même temps. N'utilisez que des piles de la même marque avec la même capacité.

- ▶ **Sortez les piles de l'appareil de mesure au cas où l'appareil ne serait pas utilisé pendant une période prolongée.** En cas de stockage prolongé, les piles peuvent se corroder et se décharger.

## Fonctionnement

### Mise en service

- ▶ **Protégez l'appareil de mesure contre l'humidité, ne l'exposez pas directement aux rayons du soleil.**
- ▶ **N'exposez pas l'appareil de mesure à des températures extrêmes ou de forts changements de température.** Ne le stockez pas trop longtemps dans une voiture par ex. S'il est exposé à d'importants changements de température, laissez-le revenir à la température ambiante avant de le remettre en marche. Des températures extrêmes ou de forts changements de température peuvent réduire la précision de l'appareil de mesure.
- ▶ **Évitez les chocs ou les chutes de l'appareil de mesure.** Lorsque l'appareil de mesure a été soumis à de fortes sollicitations extérieu-

res, effectuez toujours un contrôle de précision avant de continuer à travailler (voir « Précision de nivellement »).

- ▶ **Éteignez l'appareil de mesure quand vous le transportez.** Lorsque l'appareil est éteint, l'unité pendulaire se verrouille afin de prévenir un endommagement lors du transport.

### Mise en marche/arrêt

Pour **mettre en marche** l'appareil de mesure, poussez l'interrupteur Marche/Arrêt **3** sur la position « On ». Immédiatement après avoir été mis en marche, l'appareil de mesure émet un faisceau laser à travers les orifices de sortie **1**.

- ▶ **Ne dirigez pas le faisceau laser vers des personnes ou des animaux et ne regardez jamais dans le faisceau laser, même si vous êtes à grande distance de ce dernier.**

Pour **arrêter** l'appareil de mesure, poussez l'interrupteur Marche/Arrêt **3** sur la position « Off ». Lorsque l'appareil est éteint, l'unité pendulaire est verrouillée.

- ▶ **Ne laissez pas sans surveillance l'appareil de mesure allumé et éteignez-le après l'utilisation.** D'autres personnes pourraient être éblouies par le faisceau laser.

Après une durée de service de 30 minutes, l'appareil de mesure se met automatiquement hors fonctionnement.

### Travailler avec nivellement automatique

Placez l'appareil de mesure sur un support horizontale stable, montez-le sur l'embase de fixation **8** ou sur le trépied **18**.

Une fois l'appareil mis en marche, le nivellement automatique compense automatiquement les écarts de nivellement à l'intérieur de la plage de nivellement automatique de  $\pm 4^\circ$ . Dès que les lignes laser se stabilisent, le nivellement est terminé.

Si un nivellement automatique n'est pas possible, par ex. parce que la surface sur laquelle est posé l'appareil de mesure présente une inclinaison supérieure à  $4^\circ$  par rapport à l'horizontale, les lignes laser clignotent à un rythme lent. Dans un tel cas, placez l'appareil de mesure horizon-

talement et attendez le nivellement automatique. Dès que l'appareil de mesure se trouve à l'intérieur de la plage de nivellement automatique de  $\pm 4^\circ$ , les lignes laser restent allumés en permanence.

En cas de chocs ou de modifications de place pendant l'utilisation, l'appareil de mesure se re-nivèle à nouveau automatiquement. Après un nivellement, vérifiez la position de la ligne laser horizontale ou verticale par rapport aux points de référence afin d'éviter des erreurs.

## Précision de nivellement

### Influences sur la précision

C'est la température ambiante qui exerce la plus grande influence. Ce sont notamment les différences de température entre le sol et la hauteur de travail qui peuvent faire dévier le faisceau laser.

Puisque la stratification de la température est à son maximum à proximité du sol, l'appareil de mesure devrait toujours être monté sur un trépied disponible dans le commerce, si possible, et être installé au centre de la zone de travail.

Outre les influences extérieures, des influences spécifiques à l'appareil (par ex. chutes ou chocs violents) peuvent entraîner de légères divergences. Avant de commencer tout travail, contrôlez donc la précision de l'appareil de mesure.

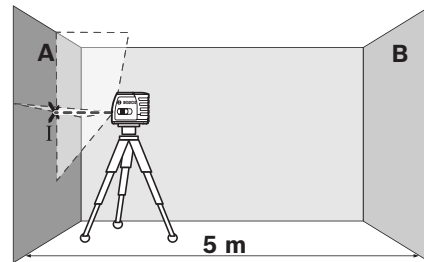
Contrôlez d'abord la précision de hauteur ainsi que de nivellement de la ligne laser horizontale, ensuite la précision de nivellement de la ligne laser verticale.

Si l'appareil de mesure dépasse l'écart maximal de précision pour un des contrôles, faites-le réparer par un Service Après-Vente Bosch.

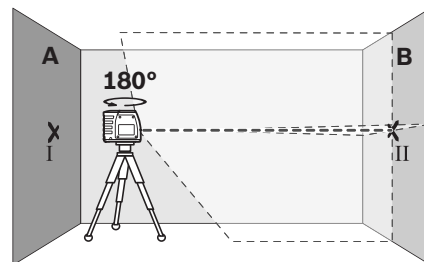
### Contrôler la précision de hauteur des lignes horizontales

Pour ce contrôle, il est nécessaire de travailler sur une distance dégagée de 5 m sur un sol stable entre deux murs A et B.

- Montez l'appareil de mesure près du mur A sur une embase de fixation ou un trépied ou placez-le sur un sol stable et plan. Mettez l'appareil de mesure en fonctionnement.

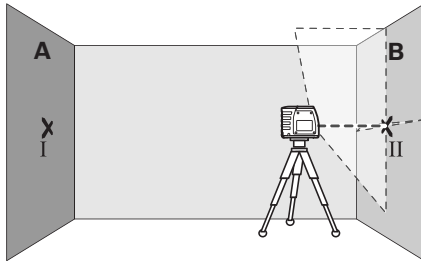


- Dirigez le laser sur le mur le plus proche A et laissez l'appareil de mesure se niveler automatiquement. Marquez le milieu du point sur le mur où les lignes laser se croisent (point I).

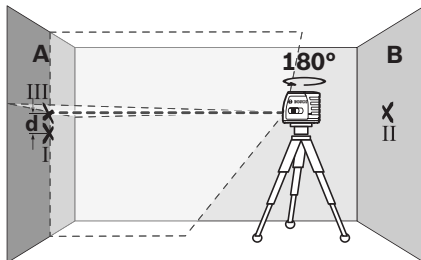


- Tournez l'appareil de mesure de  $180^\circ$ , laissez-le se niveler automatiquement et marquez le point de croisement des faisceaux laser sur le mur en face B (point II).

- Placez l'appareil de mesure – sans le tourner – près du mur B, mettez-le en marche et laissez-le se niveler automatiquement.



- Ajustez l'appareil de mesure en hauteur (à l'aide du trépied ou, le cas échéant, par des cales appropriées) de sorte que le point de croisement des faisceaux laser touche le point II sur le mur B tracé auparavant.



- Tournez l'appareil de mesure de 180° sans en modifier la hauteur. Dirigez-le vers mur A de sorte que la ligne laser verticale passe à travers le point I déjà marqué. Laissez l'appareil de mesure se niveler automatiquement et marquez le point de croisement des faisceaux laser sur le mur A (point III).
- L'écart  $d$  entre les deux points I et III marqués sur mur A indique l'écart réel de l'appareil de mesure pour la hauteur.

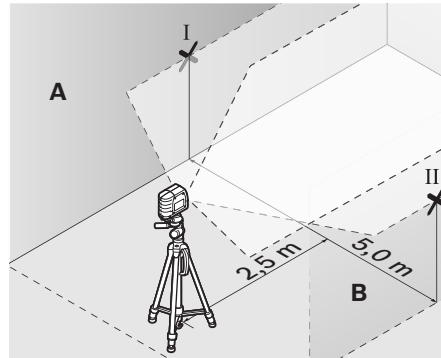
L'écart maximal admissible  $d_{\max}$  se calcule comme suit :

$d_{\max} = \text{double distance des murs} \times 0,3 \text{ mm/m}$   
 Exemple : Pour une distance de 5 m entre les murs, l'écart maximal doit être de  $d_{\max} = 2 \times 5 \text{ m} \times 0,3 \text{ mm/m} = 3 \text{ mm}$ . En conséquence, l'écart entre les marquages ne doit être que de 3 mm au maximum.

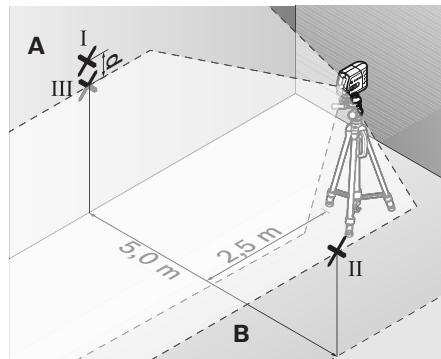
### Contrôler la précision de nivellement de la ligne horizontale

Pour ce contrôle, on nécessite une distance dégagée de 5 x 5 m env.

- Montez l'appareil de mesure au milieu entre les murs A et B sur une embase de fixation ou un trépied ou placez-le sur un sol stable et plan. Laissez l'appareil de mesure se niveler automatiquement.



- A une distance de 2,5 m de l'appareil de mesure, marquez le milieu du faisceau laser sur les deux murs (point I sur mur A et point II sur mur B).



- Placez l'appareil de mesure tourné de 180° à une distance de 5 m et laissez-le se niveler automatiquement.
- Ajustez l'appareil de mesure en hauteur (à l'aide du trépied ou, le cas échéant, par des cales appropriées) de sorte que le milieu du faisceau laser touche le point II sur le mur B tracé auparavant.

## 28 | Français

- Sur mur A, marquez le milieu du faisceau laser comme point III (verticalement au-dessus ou au-dessous du point I).
- L'écart **d** entre les deux points I et III marqués sur mur A indique l'écart réel de l'appareil de mesure de l'horizontale.

L'écart maximal admissible  $d_{\max}$  se calcule comme suit :

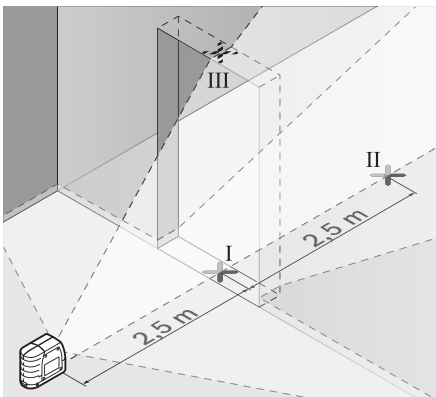
$d_{\max}$  = double distance des murs x 0,3 mm/m

Exemple : Pour une distance de 5 m entre les murs, l'écart maximal doit être de  $d_{\max} = 2 \times 5 \text{ m} \times 0,3 \text{ mm/m} = 3 \text{ mm}$ . En conséquence, l'écart entre les marquages ne doit être que de 3 mm au maximum.

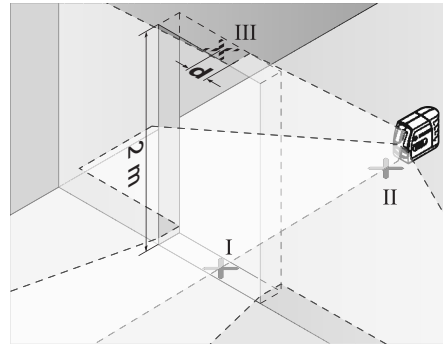
### Contrôler la précision de nivellement de la ligne verticale

Pour ce contrôle, on nécessite un cadre de porte d'au moins 2,5 m d'entrebâillement (sur sol stable) de chaque côté de la porte.

- Placez l'appareil de mesure à une distance de 2,5 m du cadre de porte sur un support stable et plan (pas sur un trépied). Dirigez les lignes laser sur le cadre de porte et laissez l'appareil de mesure se niveler automatiquement.



- Marquez le milieu de la ligne laser verticale au sol à l'aplomb du cadre de porte (point I), à une distance de 5 m sur le coté opposé du cadre de porte (point II), ainsi qu'au bord supérieur du cadre de porte (point III).



- Placez l'appareil de mesure de l'autre côté du cadre de porte directement derrière le point II. Laissez l'appareil de mesure se niveler automatiquement et alignez la ligne laser verticale de sorte que son milieu passe exactement à travers les points I et II.
- L'écart **d** entre le point III et le milieu de la ligne laser sur le bord supérieur du cadre de porte indique l'écart réel de l'appareil de mesure de la verticale.
- Mesurez la hauteur du cadre de porte.

L'écart maximal admissible  $d_{\max}$  se calcule comme suit :

$d_{\max}$  = double hauteur du cadre de porte x 0,3 mm/m

Exemple : Pour une hauteur du cadre de porte de 2 m, l'écart maximal doit être de  $d_{\max} = 2 \times 2 \text{ m} \times 0,3 \text{ mm/m} = 1,2 \text{ mm}$ . En conséquence, l'écart entre les marquages ne doit être que de 1,2 mm au maximum.

### Instructions d'utilisation

- **Pour marquer, n'utilisez que le milieu de la ligne laser.** La largeur de la ligne laser varie en fonction de la distance.

### Montage avec embase de fixation

Pour fixer l'appareil de mesure sur l'embase de fixation **8**, serrez la vis de blocage **9** de l'embase de fixation dans le raccord de trépied 1/4" **2** se trouvant sur l'appareil de mesure. Pour tourner l'appareil de mesure sur l'embase de fixation, desserrez légèrement la vis **9**.



L'embase de fixation **8** vous permet de fixer l'appareil de mesure selon différentes possibilités :

- Montez l'embase de fixation **8** à l'aide du raccord de trépied 1/4" **13** sur le trépied **18** ou sur un trépied disponible dans le commerce. Pour la fixation sur un trépied de chantier disponible dans le commerce, utilisez le raccord de trépied 5/8" **14**.
- Il est possible de fixer l'embase de fixation **8** à l'aide des aimants **12** sur des pièces métalliques.
- Il est possible de visser l'embase de fixation **8** au moyen de vis sur les murs de construction sèche ou sur des murs en bois. Enfoncez à cet effet des vis d'une longueur d'au moins 50 mm à travers les trous filetés **10** de la fixation.
- Il est possible d'attacher l'embase de fixation **8** sur des tuyaux ou des éléments similaires au moyen d'une bande disponible dans le commerce que l'on fait passer à travers le guidage de la bande **11**.

#### Travailler avec le trépied (accessoire)

Un trépied offre l'avantage d'être un support de mesure stable à hauteur réglable. Placez l'appareil de mesure avec le raccord du trépied **2** sur le filet 1/4" du trépied et serrez-le au moyen de la vis de blocage du trépied.

#### Travailler avec la mire (accessoire) (voir figures A–B)

À l'aide de la mire **17**, il est possible de reporter le marquage du faisceau laser sur le sol ou de reporter la hauteur du laser sur le mur.

Le point zéro et la graduation permettent de mesurer l'écart par rapport à la hauteur souhaitée et de le reporter sur un autre emplacement. Il n'est donc pas nécessaire d'ajuster l'appareil de mesure précisément sur la hauteur à reporter.

La mire **17** dispose d'un revêtement réflecteur pour améliorer la visibilité du faisceau laser à une distance plus importante ou en cas d'un fort ensoleillement. L'augmentation de la luminosité n'est visible que lorsqu'on regarde en parallèle avec le faisceau laser sur la mire.

#### Lunettes de vision du faisceau laser (accessoire)

Les lunettes de vision du faisceau laser filtrent la lumière ambiante. L'œil perçoit ainsi la lumière rouge du laser comme étant plus claire.

- ▶ **Ne pas utiliser les lunettes de vision du faisceau laser en tant que lunettes de protection.** Les lunettes de vision du faisceau laser servent à mieux visualiser le faisceau laser, elles ne protègent cependant pas du rayonnement laser.
- ▶ **Ne pas utiliser les lunettes de vision du faisceau laser en tant que lunettes de soleil ou en circulation routière.** Les lunettes de vision du faisceau laser ne protègent pas parfaitement contre les rayons ultra-violet et réduisent la perception des couleurs.

#### Exemples d'utilisation (voir figures C–E)

Vous trouverez des exemples d'utilisation de l'appareil de mesure sur les pages graphiques.

## Entretien et Service Après-Vente

### Nettoyage et entretien

Ne transportez et rangez l'appareil de mesure que dans son étui de protection fourni avec l'appareil.

Maintenez l'appareil de mesure propre.

N'immergez jamais l'appareil de mesure dans l'eau ou dans d'autres liquides.

Nettoyez l'appareil à l'aide d'un chiffon doux et humide. N'utilisez pas de détergents ou de solvants.

Nettoyez régulièrement en particulier les surfaces se trouvant près de l'ouverture de sortie du laser en veillant à éliminer les poussières.

Si, malgré tous les soins apportés à la fabrication et au contrôle de l'appareil de mesure, celui-ci présentait un défaut, la réparation ne doit être confiée qu'à une station de Service Après-Vente agréée pour l'outillage Bosch. Ne démontez pas l'appareil de mesure vous-même.

Pour toute demande de renseignement ou commande de pièces de rechange, nous préciser impérativement le numéro d'article à dix chiffres de l'appareil de mesure indiqué sur la plaque signalétique.

Au cas où l'appareil devrait être réparé, l'envoyer dans son étui de protection **15**.

### Service Après-Vente et Assistance Des Clients

Notre Service Après-Vente répond à vos questions concernant la réparation et l'entretien de votre produit et les pièces de rechange. Vous trouverez des vues éclatées ainsi que des informations concernant les pièces de rechange également sous :

**www.bosch-pt.com**

Les conseillers techniques Bosch sont à votre disposition pour répondre à vos questions concernant l'achat, l'utilisation et le réglage de vos produits et de leurs accessoires.

#### France

Vous êtes un utilisateur, contactez :

Le Service Clientèle Bosch Outillage Electroportatif

Tel. : 0 811 36 01 22

(coût d'une communication locale)

Fax : +33 (0) 1 49 45 47 67

E-Mail :

contact.outillage-electroportatif@fr.bosch.com

Vous êtes un revendeur, contactez :

Robert Bosch (France) S.A.S.

Service Après-Vente Electroportatif

126, rue de Stalingrad

93705 DRANCY Cédex

Tel. : +33 (0) 1 43 11 90 06

Fax : +33 (0) 1 43 11 90 33

E-Mail :

sav.outillage-electroportatif@fr.bosch.com

#### Belgique, Luxembourg

Tel. : +32 (070) 22 55 65

Fax : +32 (070) 22 55 75

E-Mail : outillage.gereedschap@be.bosch.com

#### Suisse

Tel. : +41 (044) 8 47 15 12

Fax : +41 (044) 8 47 15 52

### Autres pays

Pour avoir des renseignements concernant la garantie, les travaux d'entretien ou de réparation ou les pièces de rechange, veuillez contacter votre détaillant spécialisé.

### Elimination des déchets

Les appareils de mesure ainsi que leurs accessoires et emballages, doivent pouvoir suivre chacun une voie de recyclage appropriée.

#### Seulement pour les pays de l'Union Européenne :



Ne pas jeter votre appareil de mesure avec les ordures ménagères ! Conformément à la directive européenne 2002/96/CE relative aux déchets d'équipements électriques et électroniques et sa mise

en vigueur conformément aux législations nationales, les appareils de mesure dont on ne peut plus se servir doivent être isolés et suivre une voie de recyclage appropriée.

#### Accus/piles :

Ne jetez pas les accus/piles avec les ordures ménagères, ni dans les flammes ou l'eau. Les accus/piles doivent être collectés, recyclés ou éliminés, si possible déchargés, en conformité avec les réglementations en vigueur se rapportant à l'environnement.

#### Seulement pour les pays de l'Union Européenne :

Les accus/piles usés ou défectueux doivent être recyclés conformément à la directive européenne 2006/66/CE.

Les accus/piles dont on ne peut plus se servir peuvent être déposés directement auprès de :

#### Suisse

Batrec AG

3752 Wimmis BE

#### Sous réserve de modifications.

## Instrucciones de seguridad

### Láser de línea en cruz



Deberán leerse íntegramente y respetarse todas las instrucciones para poder trabajar sin peligro y de forma segura con el aparato de medición. Jamás desvirtúe las señales

de advertencia del aparato de medición.  
**GUARDE ESTAS INSTRUCCIONES EN UN LUGAR SEGURO.**

- ▶ **Atención:** en caso de utilizar unos dispositivos de manejo y ajuste diferentes de los aquí indicados, o al seguir un procedimiento diferente, ello puede comportar una exposición peligrosa a la radiación.
- ▶ El aparato de medición se suministra de serie con una señal de advertencia en inglés (en la ilustración del aparato de medición, ésta corresponde a la posición 4).



- ▶ **Antes de la primera puesta en marcha, pegue encima de la señal de advertencia en inglés la etiqueta adjunta redactada en su idioma.**
- ▶ **No oriente el rayo láser contra personas ni animales, ni mire directamente hacia el rayo láser.** Este aparato de medición genera radiación láser de la clase 2 según IEC 60825-1. Esta radiación puede deslumbrar a las personas.
- ▶ **No use las gafas para láser como gafas de protección.** Las gafas para láser le ayudan a detectar mejor el rayo láser, pero no le protegen de la radiación láser.
- ▶ **No emplee las gafas para láser como gafas de sol ni para circular.** Las gafas para láser no le protegen suficientemente contra los rayos ultravioleta y además no le permiten apreciar correctamente los colores.

- ▶ **Únicamente haga reparar su aparato de medición por un profesional, empleando exclusivamente piezas de repuesto originales.** Solamente así se mantiene la seguridad del aparato de medición.
- ▶ **No deje que los niños puedan utilizar desatendidos el aparato de medición por láser.** Podrían deslumbrar, sin querer, a otras personas.
- ▶ **No utilice el aparato de medición en un entorno con peligro de explosión, en el que se encuentren combustibles líquidos, gases o material en polvo.** El aparato de medición puede producir chispas e inflamar los materiales en polvo o vapores.

### Soporte



**No coloque el soporte 8 cerca de personas que utilicen un marcapasos.** El campo magnético que producen los imanes **12** puede perturbar el funcionamiento de los marcapasos.

- ▶ **Mantenga el soporte 8 alejado de soportes de datos magnéticos y de aparatos sensibles a los campos magnéticos.** Los imanes **12** pueden provocar una pérdida de datos irreversible.

## Descripción del funcionamiento

Despliegue y mantenga abierta la solapa con la imagen del aparato de medición mientras lee las instrucciones de manejo.

### Utilización reglamentaria

El aparato de medición ha sido diseñado para trazar y controlar líneas horizontales y verticales.

## Datos técnicos

Láser de línea en cruz	GLL 2 Professional
Nº de artículo	3 601 K63 700
Alcance mínimo <sup>1)</sup>	10 m
Precisión de nivelación	±0,3 mm/m
Margen de autonivelación, típico	±4°
Tiempo de nivelación, típico	<4 s
Temperatura de operación	-10 °C ... +50 °C
Temperatura de almacenamiento	-20 °C ... +70 °C
Humedad relativa máx.	90 %
Clase de láser	2
Tipo de láser	635 nm, <1 mW
C <sub>6</sub>	1
Fijación para trípode – Láser de línea en cruz – Soporte	1/4" 1/4"; 5/8"
Pilas	3 x 1,5 V LR06 (AA)
Autonomía aprox.	15 h
Desconexión automática después de aprox.	30 min
Peso según EPTA-Procedure 01/2003	0,25 kg
Dimensiones	80 x 42 x 96 mm
Grado de protección	IP 5X (protegido contra polvo)

1) El trabajo bajo unas condiciones ambientales desfavorables (p.ej. en caso de una exposición directa al sol) puede llegar a mermar el alcance del aparato.

Preste atención al nº de artículo que figura en la placa de características de su aparato de medición, ya que pueden variar las denominaciones comerciales en ciertos aparatos de medición.

El número de serie **5** grabado en la placa de características permite identificar de forma unívoca el aparato de medición.

## Componentes principales

La numeración de los componentes está referida a la imagen del aparato de medición en la página ilustrada.

- 1 Abertura de salida del rayo láser
- 2 Fijación para trípode 1/4"
- 3 Interruptor de conexión/desconexión
- 4 Señal de aviso láser
- 5 Número de serie
- 6 Enclavamiento de la tapa del alojamiento de las pilas
- 7 Tapa del alojamiento de las pilas

- 8 Soporte
- 9 Tornillo de fijación del soporte
- 10 Orificios de sujeción del soporte
- 11 Guía de la correa
- 12 Imanes
- 13 Fijación para trípode de 1/4" en el soporte
- 14 Fijación para trípode de 5/8" en el soporte
- 15 Estuche de protección
- 16 Gafas para láser\*
- 17 Placa de medición con base\*
- 18 Trípode\*

\* Los accesorios descritos e ilustrados no corresponden al material que se adjunta de serie.

## Montaje

### Inserción y cambio de las pilas

Se recomienda utilizar pilas alcalinas de manganeso en el aparato de medición.

Para abrir la tapa del alojamiento de la pila **7** presione el enclavamiento **6** en sentido de la flecha y retire la tapa. Inserte las pilas que se adjuntan. Respete la polaridad correcta mostrada en la parte interior del alojamiento de las pilas.

Si las pilas comienzan a agotarse estando conectado el aparato de medición, las líneas láser se ponen a parpadear rápidamente durante 5 s, aprox.

Siempre sustituya todas las pilas al mismo tiempo. Utilice pilas del mismo fabricante e igual capacidad.

► **Saque las pilas del aparato de medición si pretende no utilizarlo durante largo tiempo.**

Tras un tiempo de almacenaje prolongado, las pilas se pueden llegar a corroer y auto-descargar.

## Operación

### Puesta en marcha

- **Proteja el aparato de medición de la humedad y de la exposición directa al sol.**
- **No exponga el aparato de medición ni a temperaturas extremas ni a cambios bruscos de temperatura.** No lo deje, p.ej., en el coche durante un largo tiempo. Si el aparato de medición ha quedado sometido a un cambio fuerte de temperatura, antes de ponerlo en servicio, esperar primero a que se atempere. Las temperaturas extremas o los cambios bruscos de temperatura pueden afectar a la precisión del aparato de medición.
- **Evite las sacudidas o caídas fuertes del aparato de medición.** En caso de que el aparato de medición haya quedado sometido a unas sollicitaciones fuertes exteriores, antes de

continuar trabajando con él deberá realizarse una comprobación de la precisión (ver "Precisión de nivelación").

- **Desconecte el aparato de medición cuando vaya a transportarlo.** Al desconectarlo, la unidad del péndulo se inmoviliza, evitándose así que se dañe al quedar sometida a una fuerte agitación.

### Conexión/desconexión

Para **conectar** el aparato de medición, empuje el interruptor de conexión/desconexión **3** a la posición "On". Nada más conectarlo, el aparato de medición emite dos líneas láser por la abertura de salida **1**.

- **No oriente el rayo láser contra personas ni animales, ni mire directamente hacia el rayo láser, incluso encontrándose a gran distancia.**

Para **desconectar** el aparato de medición, empuje el interruptor de conexión/desconexión **3** a la posición "Off". Al desconectarlo se inmoviliza la unidad del péndulo.

- **No deje desatendido el aparato de medición estando conectado, y desconéctelo después de cada uso.** El rayo láser podría llegar a deslumbrar a otras personas.

Después de 30 min de funcionamiento, el aparato de medición se desconecta automáticamente.

### Operación con nivelación automática

Coloque el aparato de medición sobre una base horizontal y firme, o fíjelo al soporte **8** o al trípode **18**.

Al conectar el aparato, la nivelación automática compensa automáticamente un desnivel, siempre que éste esté comprendido dentro del margen de autonivelación de  $\pm 4^\circ$ . La nivelación finaliza cuando dejan de moverse las líneas láser.

Las líneas láser parpadean lentamente si fuese imposible la nivelación automática, p.ej., si la base de asiento del aparato de medición estuviese inclinada más de  $4^\circ$  respecto a la horizontal. En ese caso, coloque horizontalmente el aparato de medición y espere a que se autonivele. En el momento en que el aparato de medi-

ción se encuentre dentro del margen de autonomía de  $\pm 4^\circ$  las líneas láser se encienden de nuevo permanentemente.

En el caso de presentarse sacudidas o ligeras variaciones de posición durante la operación, el aparato de medición se nivela automáticamente. Después de un nuevo nivelado, controle la posición de la línea láser horizontal o vertical respecto a los puntos de referencia para evitar errores en la medición.

### Precisión de nivelación

#### Factores que afectan a la precisión

La influencia más fuerte la tiene la temperatura ambiente. Especialmente las variaciones de temperatura que pudieran existir a diferente altura respecto al suelo pueden provocar una desviación del rayo láser.

Ya que las variaciones de temperatura a diferente altura son mayores en las proximidades del suelo, siempre que sea posible, se recomienda montar el aparato de medición sobre un trípode de tipo comercial y colocarlo en el centro de la superficie de trabajo.

Además de las influencias externas, también aquellas propias del aparato (p.ej. caídas o fuertes golpes) pueden provocar ciertos errores de medición. Por ello, antes de comenzar a trabajar, recomendamos controlar primero la precisión del aparato de medición.

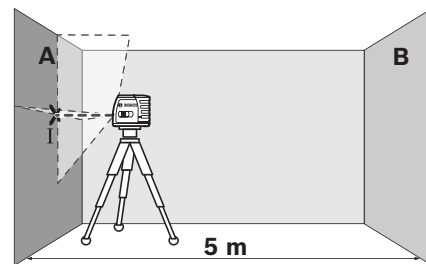
Compruebe primero la exactitud de altura y de nivelado de la línea láser horizontal, y a continuación la exactitud de nivelado de la línea láser vertical.

Si en alguna de estas comprobaciones se llega a sobrepasar la desviación máxima admisible, haga reparar el aparato de medición en un servicio técnico Bosch.

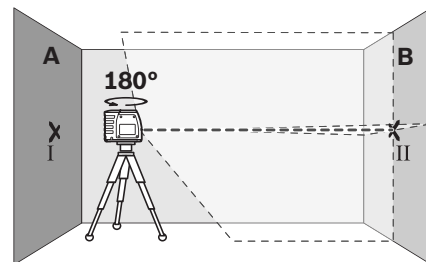
#### Comprobación de la exactitud de altura de la línea horizontal

Para la comprobación se requiere un tramo libre de 5 m sobre un firme consistente con dos paredes A y B.

- Coloque el aparato de medición cerca de la pared A teniéndolo montado en el soporte o un trípode, o colocándolo sobre un firme consistente y plano. Conecte el aparato de medición.

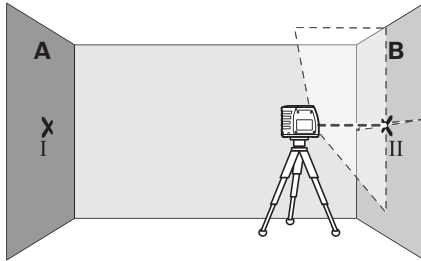


- Oriente el láser contra la cercana pared A, y deje que se nivele el aparato de medición. Marque en la pared el centro del punto de intersección de las líneas láser (punto I).

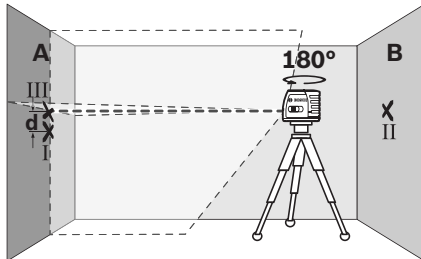


- Gire el aparato de medición  $180^\circ$ , espere a que éste se haya nivelado, y marque el centro del punto de intersección de las líneas láser en la pared opuesta B (punto II).

- Posicione el aparato de medición – sin girarlo – cerca de la pared B, conéctelo, y espere a que se nivele.



- Variar el nivel de altura del aparato de medición (con el trípode, o bien calzándolo) de manera que el centro del haz en el punto de intersección de las líneas láser incida exactamente contra el punto II marcado previamente en la pared B.



- Gire 180° el aparato de medición, sin modificar su altura. Oriéntelo contra la pared A, de manera que la línea vertical del láser pase por el punto I previamente marcado. Espere a que se haya nivelado el aparato de medición, y marque el centro del punto de intersección de las líneas láser en la pared A (punto III).
- La diferencia  $d$  entre ambos puntos I y III marcados sobre la pared A corresponde a la desviación real de altura del aparato de medición.

La desviación admisible máxima  $d_{m\acute{a}x}$  se calcula según sigue:

$d_{m\acute{a}x}$  = dos veces la separación entre paredes x 0,3 mm/m

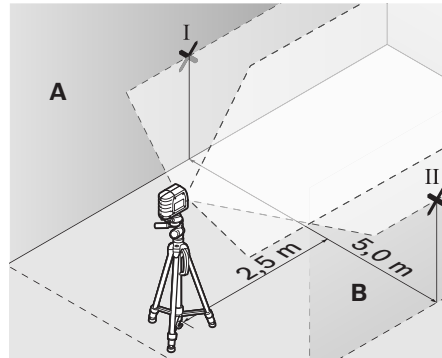
Ejemplo: Con una separación entre paredes de 5 m, la desviación máxima podrá ser

$d_{m\acute{a}x} = 2 \times 5 \text{ m} \times 0,3 \text{ mm/m} = 3 \text{ mm}$ . La diferencia entre las marcas podrá ascender por lo tanto como máximo a 3 mm.

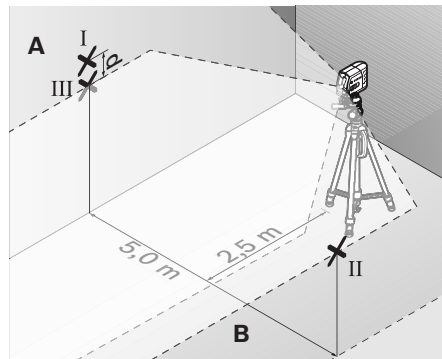
### Comprobación de la exactitud de nivelación de la línea horizontal

Para la comprobación se requiere una superficie libre de aprox. 5 x 5 m.

- Coloque el aparato de medición en el centro entre ambas paredes A y B teniéndolo montado en el soporte o un trípode, o bien, depositándolo sobre un firme consistente y plano. Deje que el aparato de medición se autonivele.



- Con el aparato de medición situado a una separación de 2,5 m, marque el centro del haz del láser (punto I en pared A y punto II en pared B).



- Gire 180° el aparato de medición, colóquelo a una distancia de 5 m, y deje que se nivele.
- Varíe el nivel de altura del aparato de medición (con el trípode, o bien calzándolo) de manera que el centro del haz incida exactamente contra el punto II marcado previamente en la pared B.

## 36 | Español

- Marque en la pared A, en el centro de la línea láser, el punto III (más arriba o abajo, según el caso, pero coincidiendo con la posición vertical del punto I).
- La diferencia **d** entre ambos puntos I y III marcados sobre la pared A corresponde a la desviación real respecto a la horizontal del aparato de medición.

La desviación admisible máxima  $d_{\text{máx}}$  se calcula según sigue:

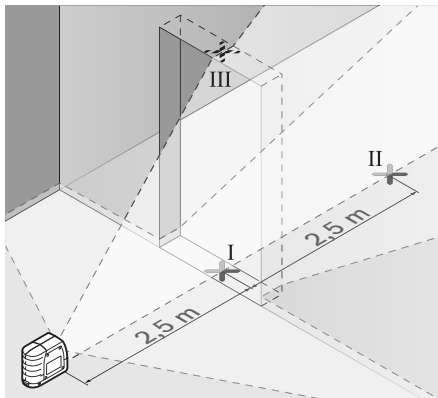
$d_{\text{máx}}$  = dos veces la separación entre paredes x 0,3 mm/m

Ejemplo: Con una separación entre paredes de 5 m, la desviación máxima podrá ser  $d_{\text{máx}} = 2 \times 5 \text{ m} \times 0,3 \text{ mm/m} = 3 \text{ mm}$ . La diferencia entre las marcas podrá ascender por lo tanto como máximo a 3 mm.

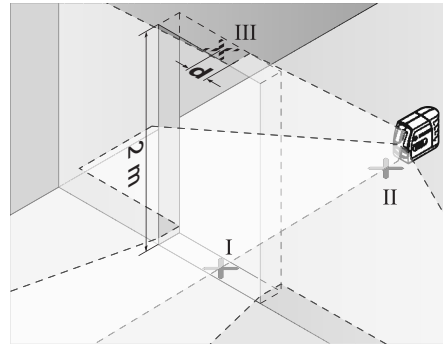
#### Comprobación de la exactitud de nivelación de la línea vertical

Para la comprobación se requiere el vano de una puerta, debiéndose disponer de un espacio mínimo antes y después del mismo de 2,5 m sobre un firme consistente.

- Coloque el aparato de medición sobre un plano firme y consistente (sin emplear un trípode) a una separación de 2,5 m respecto al vano de la puerta. Oriente las líneas láser hacia el vano de la puerta y deje que se nivele el aparato de medición.



- Marque el centro de la línea láser vertical en el vano de la puerta, sobre el suelo (punto I), a 5 m de distancia desde el otro lado del vano de la puerta (punto II), así como en su parte superior (punto III).



- Coloque el aparato de medición al otro lado del vano de la puerta, directamente detrás del punto II. Deje que se nivele el aparato de medición y alinee la línea láser vertical de manera que su centro coincida exactamente con los puntos I y II.
- La diferencia **d** entre el punto III y el centro de la línea láser en la parte superior del vano de la puerta corresponde a la desviación real respecto a la vertical del aparato de medición.
- Mida la altura del vano de la puerta.

La desviación admisible  $d_{\text{máx}}$  se calcula de la manera siguiente:

$d_{\text{máx}}$  = dos veces la altura del vano de la puerta x 0,3 mm/m

Ejemplo: Si la altura del vano de la puerta fuese de 2 m, la desviación máxima deberá ser  $d_{\text{máx}} = 2 \times 2 \text{ m} \times 0,3 \text{ mm/m} = 1,2 \text{ mm}$ . La diferencia entre las marcas podrá ascender por lo tanto como máximo a 1,2 mm.

#### Instrucciones para la operación

- **Siempre utilice el centro del haz del láser para marcar un punto.** El tamaño del haz del láser varía con la distancia.

#### Fijación al soporte

Para fijar el aparato de medición al soporte **8** enrosque el tornillo de sujeción **9** del soporte en la fijación para trípode de 1/4" **2** del aparato de medición. Para girar el aparato de medición sobre el soporte afloje ligeramente el tornillo **9**.



El soporte **8** le permite fijar el aparato de medición de las siguientes maneras:

- Sujete el soporte **8** con la fijación para trípode de 1/4" **13** al trípode **18** o a un trípode fotográfico usual en el comercio. Para sujetarlo a un trípode de construcción de tipo comercial utilice la fijación para trípode de 5/8" **14**.
- Sobre piezas de acero, el soporte **8** puede fijarse con el imán **12**.
- En paredes de pladur o madera, el soporte **8** puede sujetarse con tornillos. Inserte tornillos de una longitud mínima de 50 mm por los orificios de sujeción **10** del soporte.
- A tubos o piezas similares, el soporte **8** puede fijarse con una correa de tipo comercial, que deberá pasarse por la guía **11**.

#### Operación con trípode (accesorio especial)

Un trípode constituye una base de nivelación estable ajustable en altura. Encare la fijación para trípode **2** del aparato de medición con la rosca de 1/4" del trípode, y sujételo apretando el tornillo de fijación.

#### Aplicación de la placa de medición (accesorio especial) (ver figuras A–B)

Con la placa de medición **17** puede Ud. transferir la posición del rayo láser contra el suelo, o bien, el nivel de altura del láser sobre una pared.

Con el espacio existente en el punto de cero, más la escala, puede medirse la diferencia existente respecto a la altura deseada y transferirse así a otro punto. Ello hace innecesario el ajuste exacto del aparato de medición a la altura deseada.

La placa de medición **17** dispone de un recubrimiento reflectante que hace más perceptible el rayo láser a distancias más grandes o con sol intenso. La mayor intensidad luminosa solamente es apreciable mirando paralelamente a lo largo del rayo láser hacia la placa de medición.

#### Gafas para láser (accesorio especial)

Las gafas para láser filtran la luz del entorno. Ello permite apreciar con mayor intensidad la luz roja del láser.

- ▶ **No use las gafas para láser como gafas de protección.** Las gafas para láser le ayudan a detectar mejor el rayo láser, pero no le protegen de la radiación láser.
- ▶ **No emplee las gafas para láser como gafas de sol ni para circular.** Las gafas para láser no le protegen suficientemente contra los rayos ultravioleta y además no le permiten apreciar correctamente los colores.

#### Ejemplos de aplicación (ver figuras C–E)

Ejemplos para la aplicación del aparato de medición los encontrará en las páginas ilustradas.

## Mantenimiento y servicio

### Mantenimiento y limpieza

Solamente guarde y transporte el aparato de medición en el estuche de protección adjunto.

Mantenga limpio siempre el aparato de medición.

No sumerja el aparato de medición en agua ni en otros líquidos.

Limpiar el aparato con un paño húmedo y suave. No usar detergentes ni disolventes.

Limpie con regularidad sobre todo el área en torno a la abertura de salida del láser, cuidando que no queden motas.

Si a pesar de los esmerados procesos de fabricación y control, el aparato de medición llegase a averiarse, la reparación deberá encargarse a un taller de servicio autorizado para herramientas eléctricas Bosch. No abra Ud. el aparato de medición.

Al realizar consultas o solicitar piezas de repuesto, es imprescindible indicar siempre el n° de artículo de 10 dígitos que figura en la placa de características del aparato de medición.

En caso de una reparación, envíe el aparato en el estuche de protección **15**.

### Servicio técnico y atención al cliente

El servicio técnico le asesorará en las consultas que pueda Ud. tener sobre la reparación y mantenimiento de su producto, así como sobre piezas de recambio. Los dibujos de despiece e informaciones sobre las piezas de recambio las podrá obtener también en internet bajo:

**www.bosch-pt.com**

Nuestro equipo de asesores técnicos le orientará gustosamente en cuanto a la adquisición, aplicación y ajuste de los productos y accesorios.

#### España

Robert Bosch España, S.A.  
Departamento de ventas  
Herramientas Eléctricas  
C/Hermanos García Noblejas, 19  
28037 Madrid  
Tel. Asesoramiento al cliente:  
+34 (0901) 11 66 97  
Fax: +34 (091) 327 98 63

#### Venezuela

Robert Bosch S.A.  
Final Calle Vargas. Edf. Centro Berimer P.B.  
Boleíta Norte  
Caracas 107  
Tel.: +58 (02) 207 45 11

#### México

Robert Bosch S.A. de C.V.  
Tel. Interior: +52 (01) 800 627 1286  
Tel. D.F.: +52 (01) 52 84 30 62  
E-Mail: arturo.fernandez@mx.bosch.com

#### Argentina

Robert Bosch Argentina S.A.  
Av. Córdoba 5160  
C1414BAW Ciudad Autónoma de Buenos Aires  
Atención al Cliente  
Tel.: +54 (0810) 555 2020  
E-Mail: herramientas.bosch@ar.bosch.com

#### Perú

Autorex Peruana S.A.  
República de Panamá 4045,  
Lima 34  
Tel.: +51 (01) 475-5453  
E-Mail: vhe@autorex.com.pe

#### Chile

EMASA S.A.  
Irarrázaval 259 – Ñuñoa  
Santiago  
Tel.: +56 (02) 520 3100  
E-Mail: emasa@emasa.cl

### Eliminación

Recomendamos que los aparatos de medición, accesorios y embalajes sean sometidos a un proceso de recuperación que respete el medio ambiente.

#### Sólo para los países de la UE:



¡No arroje los aparatos de medición a la basura!  
Conforme a la Directiva Europea 2002/96/CE sobre aparatos eléctricos y electrónicos inservibles, tras su transposición en ley nacional, deberán acumularse por separado los aparatos de medición para ser sometidos a un reciclaje ecológico.

#### Acumuladores/pilas:

No arroje los acumuladores o pilas a la basura, ni al fuego, ni al agua. Los acumuladores y pilas, a ser posible estando descargados, deberán guardarse para que sean reciclados o eliminarse de manera ecológica.

#### Sólo para los países de la UE:

Conforme a la directiva 2006/66/CE deberán reciclarse los acumuladores/pilas defectuosos o agotados.

Los acumuladores/pilas agotados pueden entregarse directamente a su distribuidor habitual de Bosch:

#### España

Servicio Central de Bosch  
Servilotec, S.L.  
Polig. Ind. II, 27  
Cabanillas del Campo  
Tel.: +34 9 01 11 66 97

Reservado el derecho de modificación.



## Indicações de segurança

### Laser de linhas cruzadas



Ler e seguir todas as instruções, para poder trabalhar com o instrumento de medição sem riscos e de forma segura. Jamais permita que as placas de advertência no instrumento de medição se tornem irreconhecíveis. **GUARDE BEM ESTAS INSTRUÇÕES.**

- ▶ **Cuidado** – se forem utilizados outros equipamentos de comando ou de ajuste ou outros processos do que os descritos aqui, poderão ocorrer graves explosões de radiação.
- ▶ O instrumento de medição é fornecido com uma placa de advertência em idioma inglês (marcada com número 4 na figura do instrumento de medição que se encontra na página de esquemas).



- ▶ **Antes de colocar pela primeira vez em funcionamento, deverá colar o adesivo, no idioma do seu país, sobre a placa de advertência existente em idioma inglês.**
- ▶ **Não apontar o raio laser na direcção de pessoas ou animais e não olhar directamente para o raio laser.** Este instrumento de medição produz raios laser da classe de laser 2, conforme IEC 60825-1. Desta forma poderá cegar outras pessoas.
- ▶ **Não utilizar óculos de visualização de raio laser como óculos de protecção.** Óculos de visualização de raio laser servem para reconhecer o raio laser com maior facilidade, e portanto, não protegem contra radiação laser.
- ▶ **Não utilizar óculos de visualização de raio laser como óculos de protecção, nem no trânsito rodoviário.** Óculos de visualização de raio laser não oferecem uma completa protecção contra raios UV e reduzem a percepção de cores.

- ▶ **Só permita que o seu aparelho seja reparado por pessoal especializado e qualificado e só com peças de reposição originais.** Desta forma é assegurada a segurança do instrumento de medição.
- ▶ **Não permita que crianças utilizem o instrumento de medição a laser sem supervisão.** Poderá cegar outras pessoas sem querer.
- ▶ **Não trabalhar com o instrumento de medição em área com risco de explosão, na qual se encontrem líquidos, gases ou pós inflamáveis.** No instrumento de medição podem ser produzidas faíscas, que podem inflamar pós ou vapores.

### Dispositivo de fixação



O suporte 8 deve ser mantido afastado de estimuladores cardíacos. Com os ímans 12 é produzido um campo magnético que pode prejudicar o funcionamento de estimuladores cardíacos.

- ▶ **Manter o suporte 8 longe de suporte de dados magnéticos e de aparelhos com sensibilidade magnética.** O efeito dos ímans 12 pode provocar perdas de dados irreversíveis.

### Descrição de funções

Abrir a página basculante contendo a apresentação do instrumento de medição, e deixar esta página aberta enquanto estiver lendo a instrução de serviço.

### Utilização conforme as disposições

O instrumento de medição é destinado para determinar e controlar linhas horizontais e verticais.

## Dados técnicos

Laser de linhas cruzadas	GLL 2 Professional
Nº do produto	3 601 K63 700
Área de trabalho de no mínimo <sup>1)</sup>	10 m
Exactidão de nivelamento	±0,3 mm/m
Faixa de autonivelamento, tipicamente	±4°
Tempo de nivelamento, tipicamente	<4 s
Temperatura de funcionamento	-10 °C ... +50 °C
Temperatura de armazenamento	-20 °C ... +70 °C
Máx. humidade relativa do ar	90 %
Classe de laser	2
Tipo de laser	635 nm, <1 mW
C <sub>6</sub>	1
Fixação do tripé	
– Laser de linhas cruzadas	1/4"
– Dispositivo de fixação	1/4"; 5/8"
Pilhas	3 x 1,5 V LR06 (AA)
Duração de funcionamento de aprox.	15 h
Desligamento automático após aprox.	30 min
Peso conforme EPTA-Procedure 01/2003	0,25 kg
Dimensões	80 x 42 x 96 mm
Tipo de protecção	IP 5X (protegido contra pó)

1) A área de trabalho pode ser reduzida devido a condições ambientais (p.ex. insolação directa) desfavoráveis. Observe o número do produto sobre a placa de identificação do seu instrumento de medição, pois as designações comerciais dos diversos instrumentos de medição podem variar.  
O número de série **5** sobre a placa de características serve para a identificação inequívoca do seu instrumento de medição.

## Componentes ilustrados

A numeração dos componentes ilustrados refere-se à apresentação do instrumento de medição na página de esquemas.

- 1 Abertura para saída do raio laser
- 2 Fixação do tripé 1/4"
- 3 Interruptor de ligar-desligar
- 4 Placa de advertência laser
- 5 Número de série
- 6 Travamento da tampa do compartimento da pilha
- 7 Tampa do compartimento da pilha

- 8 Dispositivo de fixação
- 9 Parafuso de fixação do suporte
- 10 Furos de aparafusamento do suporte
- 11 Guia do cinto
- 12 Imans
- 13 Fixação do tripé de 1/4" no suporte
- 14 Fixação do tripé de 5/8" no suporte
- 15 Bolsa de protecção
- 16 Óculos para visualização de raio laser\*
- 17 Placa de medição com pé\*
- 18 Tripé\*

\* Acessórios apresentados ou descritos não pertencem ao volume de fornecimento.

## Montagem

### Introduzir/substituir pilhas

Para o funcionamento do instrumento de medição é recomendável usar pilhas de manganês alcalinas.

Para abrir a tampa do compartimento da pilha **7**, deverá premir o travamento **6** no sentido da seta e remover a tampa do compartimento da pilha. Introduzir as pilhas fornecidas. Observar que a polarização esteja correcta, de acordo com a ilustração que se encontra no lado interior do compartimento da pilha.

Se as pilhas estiverem fracas, as linhas de laser piscam durante aprox. 5 seg., em cadência rápida, quando o instrumento de medição estiver ligado.

Sempre substituir todas as pilhas ao mesmo tempo. Só utilizar pilhas de uma marca e com a mesma capacidade.

- ▶ **Retirar as pilhas do instrumento de medição, se não for utilizado por tempo prolongado.** As pilhas podem corroer-se ou descarregar-se no caso de um armazenamento prolongado.

## Funcionamento

### Colocação em funcionamento

- ▶ **Proteger o instrumento de medição contra humidade ou insolação directa.**
- ▶ **Não sujeitar o instrumento de medição a temperaturas extremas nem a oscilações de temperatura.** Não deixá-lo p.ex. dentro de um automóvel durante muito tempo. No caso de grandes variações de temperatura deverá deixar o instrumento de medição alcançar a temperatura de funcionamento antes de colocá-lo em funcionamento. No caso de temperaturas ou de oscilações de temperatura extremas é possível que a precisão do instrumento de medição seja prejudicada.

- ▶ **Evitar que o instrumento de medição sofra fortes golpes ou quedas.** Após fortes influências exteriores sobre o instrumento de medição, deveria sempre realizar um controlo de precisão antes de continuar a trabalhar (ver “Exactidão de nivelamento”).
- ▶ **Desligue o instrumento de medição antes de transportá-lo.** A unidade de nivelamento é bloqueada logo que o instrumento for desligado, caso contrário poderia ser danificada devido a fortes movimentos.

### Ligar e desligar

Para **ligar** o instrumento de medição, deverá empurrar o interruptor de ligar-desligar **3** para a posição “On”. Imediatamente após ser ligado, o instrumento de medição envia duas linhas de laser pela abertura de saída **1**.

- ▶ **Não apontar o raio laser na direcção de pessoas nem de animais, e não olhar no raio laser, nem mesmo de maiores distâncias.**

Para **desligar** o instrumento de medição, deverá empurrar o interruptor de ligar-desligar **3** para a posição “Off”. A unidade de nivelamento é bloqueada ao desligar o instrumento.

- ▶ **Não deixar o instrumento de medição ligado sem vigilância e desligar o instrumento de medição após a utilização.** Outras pessoas poderiam ser cegadas pelo raio laser.

O instrumento de medição desliga-se automaticamente após 30 min de funcionamento.

### Trabalhar com o nivelamento automático

Colocar o instrumento de medição sobre uma superfície horizontal e firme, fixá-lo no suporte **8** ou no tripé **18**.

Após ligar, o sistema de nivelamento automático compensa automaticamente os desníveis dentro da faixa de auto-nivelamento  $\pm 4^\circ$ . O nivelamento está encerrado, assim que as linhas de laser não se movimentarem mais.

Se o nivelamento automático não puder ser realizado, p.ex. por que a base de apoio do instrumento de medição diverge mais do que  $4^\circ$  da horizontal, as linhas de laser piscam lentamente. Neste caso, deverá colocar o instrumento de

medição na horizontal e aguardar o auto-nivelamento. Assim que o instrumento de medição estiver dentro da faixa de nivelamento de  $\pm 4^\circ$ , as linhas de laser iluminar-se-ão permanentemente de novo.

O instrumento de medição é automaticamente renivelado se ocorrerem abalos ou mudanças de posição durante o funcionamento. Após um renivelamento, deverá controlar a posição da linha de laser horizontal ou da vertical em relação aos pontos de referência, para evitar erros.

### Exactidão de nivelamento

#### Influências sobre a precisão

A temperatura ambiente é o factor que tem a maior influência. O raio laser pode especialmente ser desviado por diferenças de temperatura que percorrem do chão para cima.

Como a estratificação de temperatura é maior quanto mais perto do chão, os instrumentos de medição deveriam, na medida do possível, ser montados sobre um tripé comum no mercado, que por sua vez deveria ser colocado no centro da superfície de trabalho.

Além de influências externas, as influências específicas do aparelho (como p.ex. quedas ou golpes fortes) também podem levar a divergências. Portanto deverá controlar a precisão do instrumento de medição antes de iniciar cada trabalho.

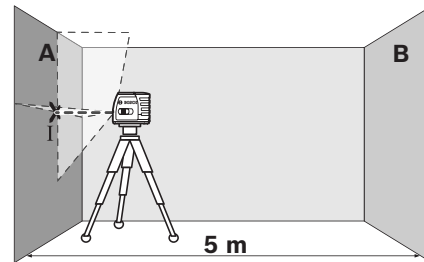
Controlar primeiramente a exactidão da altura do nivelamento da linha de laser horizontal, e em seguida a exactidão de nivelamento da linha de laser vertical.

Se o instrumento de medição ultrapassar a divergência máxima num dos controlos, deverá ser reparado por um serviço pós-venda Bosch.

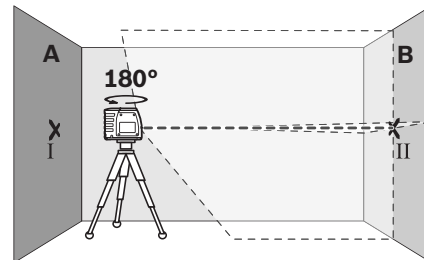
#### Controlar a exactidão da altura da linha horizontal

Para o controlo é necessária uma distância de 5 m, livre de obstáculos, sobre solo firme entre duas paredes A e B.

- Montar o instrumento de medição próximo à parede A, sobre o suporte, um tripé ou colocá-lo sobre uma superfície firme e plana. Ligar o instrumento de medição.

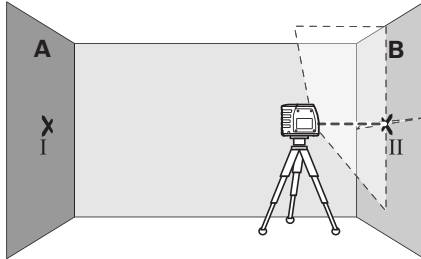


- Apontar o laser para a parede A próxima e permitir que o instrumento de medição possa se nivelar. Marcar o centro do ponto, no qual as linhas de laser se cruzam na parede (ponto I).

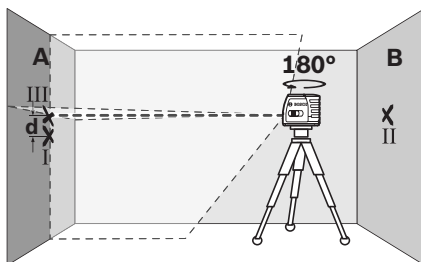


- Girar o instrumento de medição  $180^\circ$ , permitir que possa se nivelar e marcar o ponto de cruzamento das linhas de laser na parede B oposta (ponto II).

- Posicionar o instrumento de medição – sem girar – perto da parede B, ligá-lo e aguardar o nivelamento.



- Alinhar o instrumento de medição na altura (com o tripé ou se necessário, colocando algo por baixo), de modo que o ponto de cruzamento das linhas de laser atinja exactamente o ponto marcado anteriormente II na parede B.



- Girar o instrumento de medição 180°, sem modificar a altura. Alinhá-lo à parede A, de modo que a linha de laser vertical passe pelo ponto I marcado anteriormente. Aguardar o fim do nivelamento do instrumento de medição e marcar o ponto de cruzamento das linhas de laser na parede A (ponto III).
- A diferença **d** entre os dois pontos marcados I e III sobre a parede A, é a divergência real da altura do instrumento de medição.

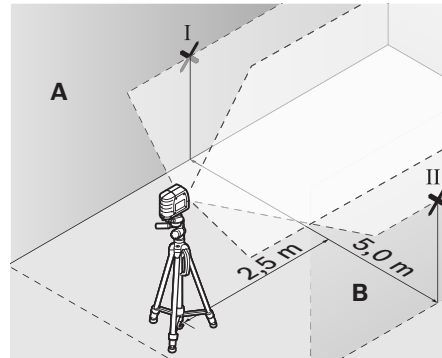
A máxima divergência admissível  $d_{\max}$  é calculada da seguinte maneira:

$d_{\max} = \text{distância dupla das paredes} \times 0,3 \text{ mm/m}$   
 Exemplo: A uma distância de 5 m entre as paredes, a divergência máxima  $d_{\max}$  só pode ser  $= 2 \times 5 \text{ m} \times 0,3 \text{ mm/m} = 3 \text{ mm}$ .  
 Portanto, só deve haver no máximo a uma distância de 3 mm entre as marcações.

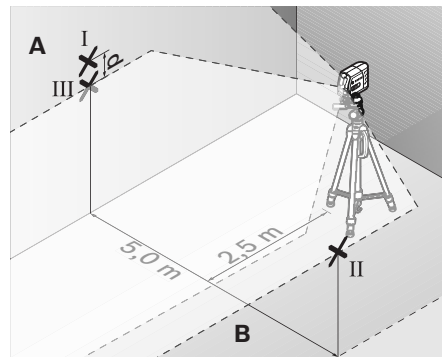
### Controlar a exactidão do nivelamento da linha horizontal

Para o controlo é necessária uma superfície livre de obstáculos de aprox. 5 x 5 m.

- Montar o instrumento de medição no suporte ou no tripé, no centro entre as paredes A e B, ou colocá-lo sobre uma base firme e plana. Deixar o instrumento de medição se nivelar.



- Marcar, a 2,5 m de distância do instrumento de medição, em ambas as paredes, o centro da linha de laser (ponto I na parede A e ponto II na parede B).



- Girar o instrumento de medição 180° e colocá-lo a 5 m de distância, permitindo que possa se nivelar.
- Alinhar o instrumento de medição na altura (com o tripé ou se necessário, colocando algo por baixo), de modo que o centro da linha de laser atinja exactamente o ponto II marcado anteriormente na parede B.

## 44 | Português

- Marcar na parede A o centro da linha de laser como ponto III (na vertical, acima ou abaixo do ponto I).
- A diferença **d** entre os dois pontos marcados I e III sobre a parede A, é a divergência real do instrumento de medição em relação à horizontal.

A máxima divergência admissível  $d_{\max}$  é calculada da seguinte maneira:

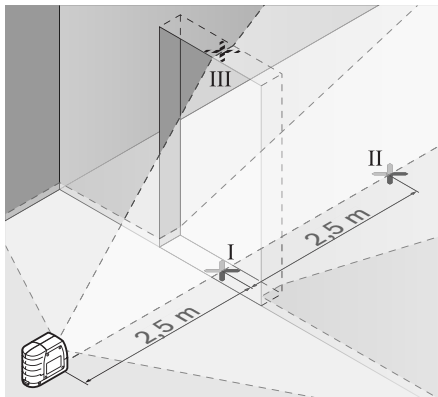
$d_{\max}$  = distância dupla das paredes x 0,3 mm/m  
Exemplo: A uma distância de 5 m entre as paredes, a divergência máxima

$d_{\max}$  só pode ser =  $2 \times 5 \text{ m} \times 0,3 \text{ mm/m} = 3 \text{ mm}$ .  
Portanto, só deve haver no máximo a uma distância de 3 mm entre as marcações.

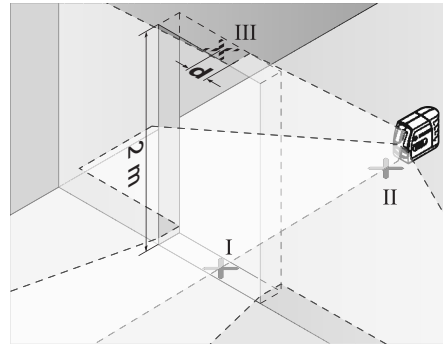
#### Controlar a exactidão do nivelamento da linha vertical

Para o nivelamento é necessário um vão de porta, com no mínimo 2,5 m de espaço de cada lado do vão (sobre chão firme).

- Colocar o instrumento de medição a 2,5 m de distância do vão de porta, sobre uma superfície firme e plana (não sobre um tripé). Apontar as linhas de laser para o vão da porta e deixar o instrumento de medição se nivelar.



- Marcar o centro da linha de laser vertical no chão do vão de porta (ponto I), numa distância de 5 m, do outro lado do vão de porta (ponto II), como também no canto superior do vão de porta (ponto III).



- Colocar o instrumento de medição no outro lado do vão de porta, directamente atrás do ponto II. Permitir que o instrumento de medição possa se nivelar e alinhar a linha de laser vertical de modo que o seu centro percorra exactamente pelos pontos I e II.
- A diferença **d** entre o ponto III e o centro da linha de laser, no canto superior do vão de porta, é a divergência real entre o instrumento de medição e a vertical.
- Medir a altura do vão de porta.

A máxima divergência admissível  $d_{\max}$  é calculada da seguinte maneira:

$d_{\max}$  = altura dupla do vão de porta x 0,3 mm/m  
Exemplo: Para um vão de porta com uma altura de 2 m, a divergência máxima

$d_{\max}$  só pode ser =  $2 \times 2 \text{ m} \times 0,3 \text{ mm/m} = 1,2 \text{ mm}$ .  
Portanto, só deve haver no máximo a uma distância de 1,2 mm entre as marcações.

#### Indicações de trabalho

- **Para marcar, só deve ser utilizado o centro da linha de laser.** A largura da linha de laser modifica-se com a distância.



### Fixar com o dispositivo de fixação

Para fixar o instrumento de medição no suporte **8** deverá girar o parafuso de fixação **9** no suporte, na fixação de tripé de 1/4" **2** do instrumento de medição. Para poder girar o instrumento de medição, deverá soltar levemente o parafuso **9** do suporte.

Com o suporte **8** há as seguintes possibilidades de fixar o instrumento de medição:

- Montar o suporte **8** com a fixação de tripé de 1/4" **13** num tripé **18** ou num tripé de fotografia de tipo comercial. Para a fixação num tripé de tipo comercial deverá usar uma fixação de tripé de 5/8" **14**.
- É possível fixar o suporte **8** a peças metálicas com os ímãs **12**.
- O suporte **8** pode ser fixo a paredes de construção a seco ou de madeira com os parafusos. Para tal, deverá enfiar parafusos de no mínimo 50 mm de comprimento pelos furos de aparafusamento **10** do suporte.
- Em tubos ou em objectos semelhantes, o suporte **8** pode ser fixo com um cinto de tipo comercial, que é puxado pelo guia do cinto **11**.

### Trabalhar com o tripé (acessório)

O tripé é um suporte de medição estável e com altura regulável. Colocar o instrumento de medição com a admissão do tripé **2** sobre a rosca de 1/4" do tripé e atarraxar com o parafuso de fixação do tripé.

### Trabalhar com a placa de medição (acessório) (veja figuras A–B)

Com a placa de medição **17** é possível transferir a marcação de laser para o chão ou a altura do laser para uma parede.

Com o campo nulo e com a escala é possível marcar o deslocamento em relação à altura desejada e transferir para um outro local. Desta forma não é mais necessário ajustar o instrumento de medição exactamente à altura a ser transferida.

A placa de medição **17** possui uma camada de reflexão, que melhora a visibilidade do raio laser em maiores distâncias ou a forte incidência de raios solares. A intensificação da claridade só pode ser reconhecida, se olhar para a placa de medição, paralelamente ao raio laser.

### Óculos para visualização de raio laser (acessório)

Os óculos de visualização de raio laser filtram a luz ambiente. Com isto a luz vermelha do laser parece mais clara para os olhos.

- ▶ **Não utilizar óculos de visualização de raio laser como óculos de protecção.** Óculos de visualização de raio laser servem para reconhecer o raio laser com maior facilidade, e portanto, não protegem contra radiação laser.
- ▶ **Não utilizar óculos de visualização de raio laser como óculos de protecção, nem no trânsito rodoviário.** Óculos de visualização de raio laser não oferecem uma completa protecção contra raios UV e reduzem a percepção de cores.

### Exemplos de trabalhos (veja figuras C–E)

Nas páginas de gráficos encontram-se exemplos das diversas aplicações do instrumento de medição:

## Manutenção e serviço

### Manutenção e limpeza

Só armazenar e transportar o instrumento de medição na bolsa de protecção fornecida.

Manter o instrumento de medição sempre limpo. Não mergulhar o instrumento de medição na água ou em outros líquidos.

Limpar sujidades com um pano húmido e macio. Não utilizar produtos de limpeza nem solventes. Limpar regularmente, em especial, as superfícies em volta da abertura de saída do laser e verificar que não hajam pêlos.

Se o instrumento de medição falhar apesar de cuidadosos processos de fabricação e de teste, a reparação deverá ser executada por uma oficina de serviço autorizada para ferramentas eléctricas Bosch. Não abrir pessoalmente o instrumento de medição.

Para todas as questões e encomendas de peças sobressalentes é imprescindível indicar o número de produto de 10 dígitos como consta na placa de características do instrumento de medição. Em caso de reparações, enviar o instrumento de medição dentro da bolsa de protecção **15**.

### Serviço pós-venda e assistência ao cliente

O serviço pós-venda responde às suas perguntas a respeito de serviços de reparação e de manutenção do seu produto, assim como das peças sobressalentes. Desenhos explodidos e informações sobre peças sobressalentes encontram-se em:

**www.bosch-pt.com**

A nossa equipa de consultores Bosch esclarece com prazer todas as suas dúvidas a respeito da compra, aplicação e ajuste dos produtos e acessórios.

#### Portugal

Robert Bosch LDA  
Avenida Infante D. Henrique  
Lotes 2E – 3E  
1800 Lisboa  
Tel.: +351 (021) 8 50 00 00  
Fax: +351 (021) 8 51 10 96

#### Brasil

Robert Bosch Ltda.  
Caixa postal 1195  
13065-900 Campinas  
Tel.: +55 (0800) 70 45446  
E-Mail: sac@bosch-sac.com.br

### Eliminação

Instrumentos de medição, acessórios e embalagens devem ser enviados a uma reciclagem ecológica de matéria prima.

#### Apenas países da União Europeia:



Não deitar instrumentos de medição no lixo doméstico!

De acordo com a directiva europeia 2002/96/CE para aparelhos eléctricos e electrónicos velhos, e com as respectivas realizações nas leis nacionais, os instrumentos de medição que não servem mais para a utilização, devem ser enviados separadamente a uma reciclagem ecológica.

#### Acumuladores/pilhas:

Acumuladores/pilhas não devem ser deitados no lixo doméstico, nem no fogo nem na água. Acumuladores/pilhas devem ser, se possível descarregados, recolhidos, reciclados ou eliminados de forma ecológica.

#### Apenas países da União Europeia:

Acumuladores e pilhas defeituosos ou gastos devem ser reciclados conforme a directiva 2006/66/CE.

#### Sob reserva de alterações.

## Norme di sicurezza

### Livella laser multifunzione



Tutte le istruzioni devono essere lette ed osservate per lavorare con lo strumento di misura senza pericoli ed in modo sicuro. In nessun caso rendere irriconoscibili le targhette di avvertenza poste sullo strumento di misura. **CONSERVARE ACCURATAMENTE LE PRESENTI ISTRUZIONI.**

- ▶ **Attenzione** – In caso di utilizzo di dispositivi di comando o di regolazione di natura diversa da quelli riportati in questa sede oppure qualora si seguano procedure diverse vi è il pericolo di provocare un'esposizione alle radiazioni particolarmente pericolosa.
- ▶ Lo strumento di misura viene fornito con una targhetta di indicazione di pericolo in lingua inglese (contrassegnata con il numero di riferimento 4 nell'illustrazione grafica dello strumento di misura).



- ▶ Prima del primo utilizzo, applicare sulla targhetta di indicazione di pericolo in inglese l'autoadesivo nella lingua del Vostro Paese che trovate fornito a corredo.
- ▶ Non dirigere mai il raggio laser verso persone oppure animali ed evitare di guardare direttamente il raggio laser. Questo strumento di misura genera un raggio laser della classe laser 2 conforme alla norma IEC 60825-1. Vi è dunque il pericolo di abbagliare altre persone.
- ▶ Non utilizzare gli occhiali visori per raggio laser come occhiali di protezione. Gli occhiali visori per raggio laser servono a visualizzare meglio il raggio laser e non hanno la funzione di proteggere dalla radiazione laser.

- ▶ Non utilizzare gli occhiali visori per raggio laser come occhiali da sole e neppure alla guida di autoveicoli. Gli occhiali visori per raggio laser non sono in grado di offrire una completa protezione dai raggi UV e riducono la percezione delle variazioni cromatiche.
- ▶ Far riparare lo strumento di misura da personale specializzato qualificato e solo con pezzi di ricambio originali. In tale maniera potrà essere salvaguardata la sicurezza dello strumento di misura.
- ▶ Non permettere a bambini di utilizzare lo strumento di misura laser senza sorveglianza. Vi è il pericolo che abbagliano involontariamente altre persone.
- ▶ Evitare di impiegare lo strumento di misura in ambienti soggetti al rischio di esplosioni e nei quali si trovino liquidi, gas oppure polveri infiammabili. Nello strumento di misura possono prodursi scintille che incendiano la polvere o i vapori.

### Supporto



Non portare il supporto 8 in prossimità di pace-maker. Tramite il magnete 12 viene generato un campo che può pregiudicare il funzionamento di pace-maker.

- ▶ Tenere il supporto 8 lontano da supporti magnetici di dati e da apparecchi sensibili ai magneti. A causa dell'azione del magnete 12 possono verificarsi perdite irreversibili di dati.

## Descrizione del funzionamento

Si prega di aprire il risvolto di copertina su cui si trova raffigurato schematicamente lo strumento di misura e lasciarlo aperto mentre si legge il manuale delle Istruzioni per l'uso.

### Uso conforme alle norme

Lo strumento di misura è adatto per rilevare e verificare linee orizzontali e verticali.

**Dati tecnici**

Livella laser multifunzione	GLL 2 Professional
Codice prodotto	3 601 K63 700
Campo operativo minimo <sup>1)</sup>	10 m
Precisione di livellamento	±0,3 mm/m
Campo di autolivellamento tipico	±4°
Tempo di autolivellamento tipico	<4 s
Temperatura di esercizio	-10 °C ... +50 °C
Temperatura di magazzino	-20 °C ... +70 °C
Umidità relativa dell'aria max.	90 %
Classe laser	2
Tipo di laser	635 nm, <1 mW
C <sub>6</sub>	1
Attacco treppiede	
– Livella laser multifunzione	1/4"
– Supporto	1/4"; 5/8"
Batterie	3 x 1,5 V LR06 (AA)
Autonomia ca.	15 h
Disinserimento automatico dopo ca.	30 min
Peso in funzione della EPTA-Procedure 01/2003	0,25 kg
Misure	80 x 42 x 96 mm
Tipo di protezione	IP 5X (protetto contro la polvere)

1) Il campo operativo può subire delle riduzioni dovute a sfavorevoli condizioni ambientali (p.es. esposizione diretta ai raggi solari).

Si prega di tener presente il codice prodotto applicato sulla targhetta di costruzione del Vostro strumento di misura perché le denominazioni commerciali dei singoli strumenti di misura possono variare.

Per un'inequivocabile identificazione del Vostro strumento di misura fate riferimento al numero di serie **5** riportato sulla targhetta di costruzione.

**Componenti illustrati**

La numerazione dei componenti si riferisce all'illustrazione dello strumento di misura che si trova sulla pagina con la rappresentazione grafica.

- 1 Uscita del raggio laser
- 2 Attacco treppiede 1/4"
- 3 Interruttore di avvio/arresto
- 4 Targhetta di indicazione di pericolo del raggio laser
- 5 Numero di serie
- 6 Bloccaggio del coperchio del vano batterie
- 7 Coperchio del vano batterie

- 8 Supporto
- 9 Vite per il fissaggio del supporto
- 10 Fori a vite del supporto
- 11 Passaggio per la cinghia
- 12 Magneti
- 13 Attacco treppiede 1/4" al supporto
- 14 Attacco treppiede 5/8" al supporto
- 15 Astuccio di protezione
- 16 Occhiali visori per raggio laser\*
- 17 Piastra di misurazione con piedino\*
- 18 Treppiede\*

\* L'accessorio illustrato o descritto nelle istruzioni per l'uso non è compreso nella fornitura standard.

## Montaggio

### Applicazione/sostituzione delle batterie

Per il funzionamento dello strumento di misura si consiglia l'impiego dei batterie alcaline al manganese.

Per aprire il coperchio del vano batterie **7** premere il bloccaggio **6** in direzione della freccia e rimuovere il coperchio del vano batterie. Inserire le batterie fornite in dotazione. Così facendo, attenzione alla corretta polarizzazione elettrica basandosi sull'illustrazione riportata sul lato interno del vano delle batterie.

Se le batterie si stanno scaricando, con strumento di misura acceso, le linee laser lampeggiano poi per circa 5 s con cadenza veloce.

Sostituire sempre contemporaneamente tutte le batterie. Utilizzare esclusivamente batterie che siano di uno stesso produttore e che abbiano la stessa capacità.

- ▶ **In caso di non utilizzo per periodi di tempo molto lunghi, estrarre le batterie dallo strumento di misura.** In caso di periodi di deposito molto lunghi, le batterie possono subire corrosioni oppure e si possono scaricare.

## Uso

### Messa in funzione

- ▶ **Proteggere lo strumento di misura da liquidi e dall'esposizione diretta ai raggi solari.**
- ▶ **Non esporre mai lo strumento di misura a temperature oppure a sbalzi di temperatura estremi.** P.es. non lasciarlo per lungo tempo in macchina. In caso di elevati sbalzi di temperatura lasciare adattare alla temperatura ambientale lo strumento di misura prima di metterlo in funzione. Temperature oppure sbalzi di temperatura estremi possono pregiudicare la precisione dello strumento di misura.

- ▶ **Evitare urti violenti oppure cadute dello strumento di misura.** Nel caso in cui lo strumento di misura abbia subito forti influssi esterni, prima di rimetterlo in funzione è necessario eseguire prima un controllo della precisione (vedere «Precisione di livellamento»).

- ▶ **Durante il trasporto spegnere lo strumento di misura.** Spegndo lo strumento, viene bloccata l'unità oscillante che altrimenti potrebbe venire danneggiata in caso di movimenti violenti.

### Accensione/spengimento

Per **accendere** lo strumento di misura spingere l'interruttore di avvio/arresto **3** in posizione «On». Subito dopo l'accensione, lo strumento di misura emette due raggi laser dall'uscita **1**.

- ▶ **Non dirigere mai il raggio laser su persone oppure su animali ed evitare di guardare direttamente il raggio laser anche da distanze maggiori.**

Per **spegnere** lo strumento di misura spingere l'interruttore di avvio/arresto **3** in posizione «Off». Spegndo lo strumento l'unità oscillante viene bloccata.

- ▶ **Non lasciare mai lo strumento di misura senza custodia quando è acceso ed avere cura di spegnere lo strumento di misura subito dopo l'utilizzo.** Vi è il pericolo che altre persone potrebbero essere abbagliate dal raggio laser.

Lo strumento di misura si spegne automaticamente dopo 30 min di durata di funzionamento.

### Utilizzo del sistema di autolivellamento

Posizionare lo strumento di misura su un supporto stabile ed orizzontale, fissarlo sul supporto **8** oppure sul treppiede **18**.

Dopo l'accensione il sistema di autolivellamento livella automaticamente differenze all'interno del campo di autolivellamento di  $\pm 4^\circ$ . Il livellamento è concluso non appena i raggi laser non si muovono più.

Qualora non fosse possibile l'operazione automatica di livellamento, p.es. poiché la superficie di appoggio dello strumento di misura differisce di oltre  $4^\circ$  rispetto alla linea orizzontale, le linee laser lampeggiano con cadenza lenta. In questo caso posizionare lo strumento di misura orizzontalmente ed attendere l'autolivellamento. Non appena lo strumento di misura si trova all'interno del campo di autolivellamento di  $\pm 4^\circ$  le linee laser sono illuminate di nuovo permanentemente.

In caso di urti o di modifiche di posizione durante l'esercizio, lo strumento di misura esegue di nuovo un'operazione automatica di livellamento. In seguito ad una nuova operazione di livellamento, per evitare errori si deve controllare la posizione orizzontale o verticale del raggio lineare in relazione ai punti di riferimento.

### Precisione di livellamento

#### Fattori che influenzano la precisione

L'influenza più significativa è quella esercitata dalla temperatura ambientale. In modo particolare le differenze di temperatura che dal basso vanno verso l'alto possono disturbare le funzioni del laser.

Dato che la stratificazione della temperatura nelle vicinanze del terreno raggiunge i livelli massimi, lo strumento di misura deve essere montato possibilmente su un treppiede comunemente esistente in commercio ed essere posizionato nel centro della superficie di lavoro.

Oltre ad effetti esterni vi possono essere anche influenze legate allo strumento (come p.es. cadute violente oppure urti) che possono comportare divergenze. Per questo motivo, prima di iniziare a lavorare, controllare ogni volta il livello di precisione dello strumento di misura.

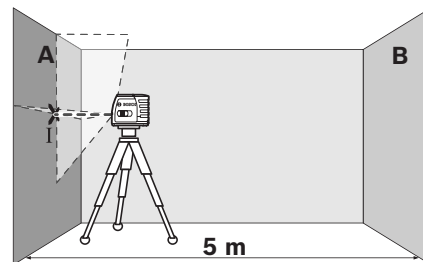
Controllare rispettivamente prima la precisione delle altezze e la precisione di livellamento del raggio lineare orizzontale e poi la precisione di livellamento del raggio lineare verticale.

Qualora durante uno dei controlli lo strumento di misura dovesse superare le differenze massime, farlo riparare da un servizio di assistenza clienti Bosch.

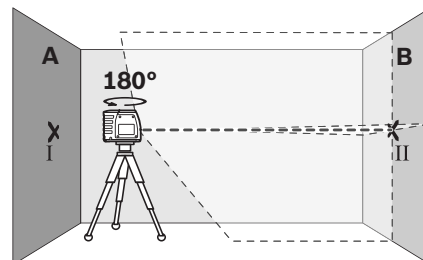
### Controllo della precisione in altezza della linea orizzontale

Per questo controllo è necessario un tratto di misura libero di 5 m su una base fissa tra due pareti A e B.

- Montare lo strumento di misura vicino alla parete A sul supporto o su un treppiede, oppure posizionarlo su una base stabile e piana. Accendere lo strumento di misura.

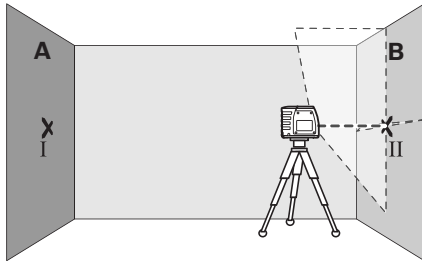


- Dirigere il raggio laser sulla vicina parete A ed eseguire l'operazione di livellamento dello strumento di misura. Marcare il centro del punto in cui i raggi laser si incrociano sulla parete (punto I).

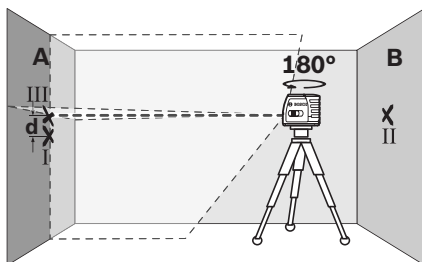


- Ruotare lo strumento di misura di  $180^\circ$ , eseguire l'operazione di livellamento e marcare il punto d'incrocio dei raggi laser sulla parete contrapposta B (punto II).

- Installare lo strumento di misura – senza girarlo – vicino alla parete B, accenderlo e lasciare che esegua l'operazione di livellamento.



- Regolare lo strumento di misura in altezza in modo tale (mediante treppiede oppure se necessario utilizzando appositi supporti) che il punto d'incrocio delle linee laser arrivi precisamente sul punto II precedentemente marcato sulla parete B.



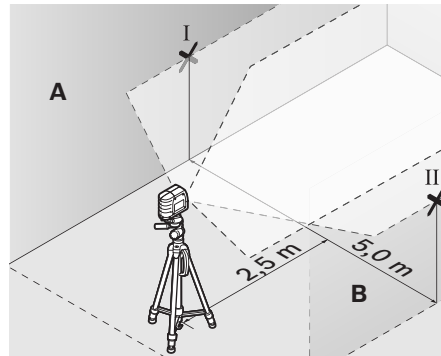
- Ruotare lo strumento di misura di 180° senza modificare l'altezza. Dirigerlo sulla parete A in modo che la linea laser verticale scorra sul punto I precedentemente marcato. Sottoporre lo strumento di misura ad un'operazione di livellamento e marcare il punto d'incrocio delle linee laser sulla parete A (punto III).
- Dalla differenza **d** dei due punti marcati I e III sulla parete A risulta l'effettiva deviazione in altezza dello strumento di misura.

Il calcolo della deviazione massima ammessa  $d_{\max}$  si effettua come segue:  
 $d_{\max} = \text{doppia distanza delle pareti} \times 0,3 \text{ mm/m}$   
 Esempio di calcolo: In caso di distanza di 5 m delle pareti la deviazione massima può essere  $d_{\max} = 2 \times 5 \text{ m} \times 0,3 \text{ mm/m} = 3 \text{ mm}$ . Quindi, le marcature possono avere una distanza reciproca massima di 3 mm.

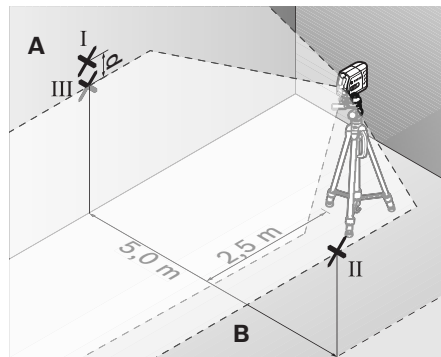
### Controllo della precisione di livellamento della linea orizzontale

Per il controllo è richiesta una superficie libera di ca. 5 x 5 m.

- Montare lo strumento di misura al centro tra le pareti A e B sul supporto o su un treppiede, oppure posizionarlo su una base stabile e piana. Far effettuare l'operazione di livellamento dello strumento di misura.



- Alla distanza di 2,5 m dallo strumento di misura, marcare dunque sulle due pareti il centro della linea laser (punto I sulla parete A e punto II sulla parete B).



- Installare lo strumento di misura ad una distanza di 5 m, ruotarlo di 180° e sottoporlo ad operazione di livellamento.
- Regolare lo strumento di misura in altezza in modo tale (mediante treppiede oppure se necessario utilizzando appositi supporti) che il centro della linea laser arrivi precisamente sul punto II precedentemente marcato sulla parete B.

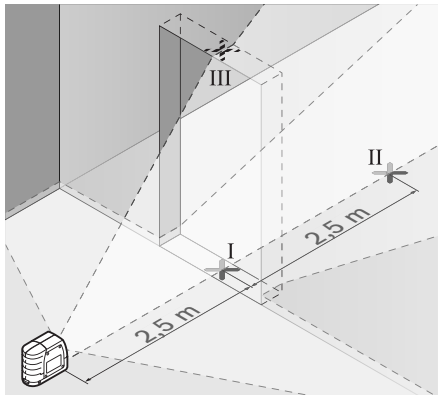
- Marcare sulla parete A il centro della linea laser come punto III (in posizione perpendicolare, sopra oppure sotto il punto I).
- Dalla differenza **d** dei due punti marcati I e III sulla parete A risulta l'effettiva deviazione dello strumento di misura dalla linea orizzontale.

Il calcolo della deviazione massima ammessa  $d_{\max}$  si effettua come segue:  
 $d_{\max}$  = doppia distanza delle pareti x 0,3 mm/m  
 Esempio di calcolo: In caso di distanza di 5 m delle pareti la deviazione massima può essere  $d_{\max} = 2 \times 5 \text{ m} \times 0,3 \text{ mm/m} = 3 \text{ mm}$ . Quindi, le marcature possono avere una distanza reciproca massima di 3 mm.

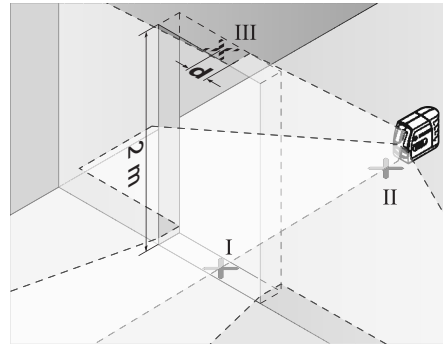
#### Controllo della precisione di livellamento della linea verticale

Per un controllo è necessaria l'apertura della porta (su base compatta) ed ogni lato della porta deve avere uno spazio di almeno 2,5 m.

- Posizionare lo strumento di misura a 2,5 m di distanza dall'apertura della porta su una base solida e piana (non su un treppiede). Puntare le linee laser sull'apertura della porta e lasciar effettuare l'operazione di autolivellamento dallo strumento di misura.



- Marcare il centro della linea laser verticale sul pavimento dell'apertura della porta (punto I), alla distanza di 5 m sull'altro lato dell'apertura della porta (punto II) e al margine superiore dell'apertura della porta (punto III).



- Posizionare lo strumento di misura sull'altro lato dell'apertura della porta direttamente dietro il punto II. Sottoporre lo strumento di misura ad operazione di livellamento ed allineare la linea laser verticale in modo tale che il suo centro scorra esattamente attraverso i punti I e II.
- Dalla differenza **d** tra il punto III ed il centro della linea laser al margine superiore dell'apertura della porta risulta l'effettiva deviazione dello strumento di misura dalla linea verticale.
- Misurare l'altezza dell'apertura della porta.

Il calcolo della deviazione massima ammessa

$d_{\max}$  si effettua come segue:  
 $d_{\max}$  = doppia altezza dell'apertura della porta x 0,3 mm/m

Esempio di calcolo: In caso apertura della porta con un'altezza pari a 2 m la deviazione massima può essere

$d_{\max} = 2 \times 2 \text{ m} \times 0,3 \text{ mm/m} = 1,2 \text{ mm}$ . Quindi, le marcature possono avere una distanza reciproca massima di 1,2 mm.



## Indicazioni operative

- ▶ **Per la marcatura utilizzare sempre e soltanto il centro della linea laser.** La larghezza della linea laser cambia con la distanza.

### Fissaggio tramite supporto

Per il fissaggio dello strumento di misura sul supporto **8** avvitare saldamente la vite per il fissaggio **9** del supporto nell'attacco treppiede 1/4" **2** sullo strumento di misura. Per ruotare lo strumento di misura sul supporto allentare leggermente la vite **9**.

Con l'ausilio del supporto **8** vi sono le seguenti possibilità per fissare lo strumento di misura:

- Montare il supporto **8** con l'attacco treppiede 1/4" **13** sul treppiede **18** oppure su un treppiede per macchine fotografiche comunemente in commercio. Per il fissaggio su un treppiede comunemente in commercio, utilizzare l'attacco treppiede 5/8" **14**.
- Il supporto **8** può essere fissato su parti in acciaio con i magneti **12**.
- Su pareti a secco oppure pareti in legno il supporto **8** può essere avvitato con viti. Per questo fissaggio inserire viti di almeno 50 mm di lunghezza attraverso i fori a vite **10** del supporto.
- Il supporto **8** può essere fissato a tubi o simili con una cinghia comunemente in commercio che viene fatta passare attraverso il passaggio per la cinghia **11**.

### Utilizzo del treppiede (accessori)

Un treppiede permette di avere una base di misurazione stabile e regolabile in altezza. Posizionare lo strumento di misura con l'attacco treppiede **2** sulla filettatura da 1/4" del treppiede e serrarlo con la vite di arresto del treppiede stesso.

### Lavorare con la piastra di misurazione (accessori) (vedere figure A–B)

Utilizzando la piastra di misurazione **17** è possibile trasmettere la marcatura del raggio laser sul pavimento oppure l'altezza del raggio laser sulla parete.

Con il campo zero e la scala è possibile misurare la sfalsatura rispetto all'altezza desiderata per poi ritracciarla su un altro punto. In questo mo-

do viene a mancare la regolazione esatta dello strumento di misura sull'altezza che si vuole trasmettere.

La piastra di misurazione **17** è dotata di un rivestimento riflettente in grado di migliorare la visibilità del raggio laser su lunghe distanze oppure in caso di forte radiazione solare. L'aumento della luminosità può essere riscontrato guardando parallelamente verso il raggio laser e verso la piastra di misurazione.

### Occhiali visori per raggio laser (accessori)

Gli occhiali visori per raggio laser filtrano la luce ambientale. In questo modo la luce rossa del laser risulta più visibile.

- ▶ **Non utilizzare gli occhiali visori per raggio laser come occhiali di protezione.** Gli occhiali visori per raggio laser servono a visualizzare meglio il raggio laser e non hanno la funzione di proteggere dalla radiazione laser.
- ▶ **Non utilizzare gli occhiali visori per raggio laser come occhiali da sole e neppure alla guida di autoveicoli.** Gli occhiali visori per raggio laser non sono in grado di offrire una completa protezione dai raggi UV e riducono la percezione delle variazioni cromatiche.

### Esempi di applicazione (vedi figure C–E)

Esempi per possibilità di impiego dello strumento di misura sono riportati sulle illustrazioni.

## Manutenzione ed assistenza

### Manutenzione e pulizia

Conservare e trasportare lo strumento di misura utilizzando esclusivamente l'astuccio di protezione fornito in dotazione.

Avere cura di tenere lo strumento di misura sempre pulito.

Non immergere mai lo strumento di misura in acqua oppure in liquidi di altra natura.

Pulire ogni tipo di sporcizia utilizzando un panno umido e morbido. Non utilizzare mai prodotti detergenti e neppure solventi.

Pulire regolarmente specialmente le superfici dell'uscita del raggio laser prestando particolare attenzione alla presenza di peluria.

Se nonostante gli accurati procedimenti di produzione e di controllo lo strumento di misura dovesse guastarsi, la riparazione deve essere effettuata da un punto di assistenza autorizzato per gli elettroutensili Bosch. Non aprire da soli lo strumento di misura.

Per ogni tipo di richiesta o di ordinazione di pezzi di ricambio, è indispensabile comunicare sempre il codice prodotto a dieci cifre riportato sulla targhetta di fabbricazione dello strumento di misura.

In caso si presentasse la necessità di riparazioni, spedire lo strumento di misura mettendolo nell'apposito astuccio di protezione **15**.

### Servizio di assistenza ed assistenza clienti

Il servizio di assistenza risponde alle Vostre domande relative alla riparazione ed alla manutenzione del Vostro prodotto nonché concernenti le parti di ricambio. Disegni in vista esplosa ed informazioni relative alle parti di ricambio sono consultabili anche sul sito:

**www.bosch-pt.com**

Il team assistenza clienti Bosch è a Vostra disposizione per rispondere alle domande relative all'acquisto, impiego e regolazione di apparecchi ed accessori.

#### Italia

Officina Elettroutensili  
Robert Bosch S.p.A. c/o GEODIS  
Viale Lombardia 18  
20010 Arluno  
Tel.: +39 (02) 36 96 26 63  
Fax: +39 (02) 36 96 26 62  
Fax: +39 (02) 36 96 86 77  
E-Mail: officina.elettroutensili@it.bosch.com

#### Svizzera

Tel.: +41 (044) 8 47 15 13  
Fax: +41 (044) 8 47 15 53

### Smaltimento

Smaltire gli imballaggi, gli strumenti di misura e gli accessori dismessi in modo che possano essere riciclati nel pieno rispetto dell'ambiente.

#### Solo per i Paesi della CE:



Non gettare tra i rifiuti domestici gli strumenti di misura dismessi! Conformemente alla norma della direttiva 2002/96/CE sui rifiuti di apparecchiature elettriche ed elettroniche (RAEE) ed all'attuazione del recepimento nel diritto nazionale, gli strumenti di misura diventati inservibili devono essere raccolti separatamente per un corretto smaltimento.

#### Batterie ricaricabili/Batterie:

Non gettare le batterie ricaricabili/batterie tra i rifiuti domestici, nel fuoco o nell'acqua. Le batterie ricaricabili/batterie, possibilmente scariche, devono essere raccolte, riciclate oppure smaltite rispettando rigorosamente la protezione dell'ambiente.

#### Solo per i Paesi della CE:

Ogni tipo di batteria difettosa oppure esaurita deve essere riciclata secondo la direttiva 2006/66/CE.

Le batterie ricaricabili/le batterie non funzionanti potranno essere consegnate direttamente presso:

#### Italia

Ecoelit  
Viale Misurata 32  
20146 Milano  
Tel.: +39 02 / 4 23 68 63  
Fax: +39 02 / 48 95 18 93

#### Svizzera

Batrec AG  
3752 Wimmis BE

**Con ogni riserva di modifiche tecniche.**

## Veiligheidsvoorschriften

### Lijnlaser



Alle aanwijzingen moeten worden gelezen en in acht worden genomen om zonder gevaren en veilig met het meetgereedschap te werken. Maak waarschuwingsplaatjes op het meetgereedschap nooit onleesbaar. **BEWAAR DEZE VOORSCHRIFTEN GOED.**

- ▶ **Voorzichtig – wanneer andere dan de hier vermelde bedienings- en instelvoorzieningen worden gebruikt of andere procedures worden uitgevoerd, kan dit tot gevaarlijke stralingsblootstelling leiden.**
- ▶ **Het meetgereedschap wordt geleverd met een waarschuwingsplaatje in het Engels (in de weergave van het meetgereedschap op de pagina met afbeeldingen aangeduid met nummer 4).**



- ▶ **Plak over het Engelse waarschuwingsplaatje de meegeleverde sticker in uw eigen taal voordat u het gereedschap voor het eerst gebruikt.**
- ▶ **Richt de laserstraal niet op personen of dieren en kijk niet zelf in de laserstraal.** Dit meetgereedschap brengt laserstraling van laserklasse 2 volgens IEC 60825-1 voort. Daardoor kunt u personen verblinden.
- ▶ **Gebruik de laserbril niet als veiligheidsbril.** De laserbril dient voor het beter herkennen van de laserstraal, maar biedt geen bescherming tegen de laserstralen.
- ▶ **Gebruik de laserbril niet als zonnebril en niet in het verkeer.** De laserbril biedt geen volledige bescherming tegen ultravioletstralen en vermindert de waarneming van kleuren.

- ▶ **Laat het meetgereedschap repareren door gekwalificeerd, vakkundig personeel en alleen met originele vervangingsonderdelen.** Daarmee wordt gewaarborgd dat de veiligheid van het meetgereedschap in stand blijft.
- ▶ **Laat kinderen het lasermeetgereedschap niet zonder toezicht gebruiken.** Anders kunnen personen worden verblind.
- ▶ **Werk met het meetgereedschap niet in een omgeving met explosiegevaar waarin zich brandbare vloeistoffen, brandbare gassen of brandbaar stof bevinden.** In het meetgereedschap kunnen vonken ontstaan die het stof of de dampen tot ontsteking brengen.

### Houder



**Breng de houder 8 niet in de buurt van een pacemaker.** De magneten 12 brengen een veld voort dat de functie van een pacemaker nadelig kan beïnvloeden.

- ▶ **Houd de houder 8 uit de buurt van magnetische gegevensdragers en magnetisch gevoelige apparatuur.** Door de werking van de magneten 12 kan onherroepelijk gegevensverlies optreden.

## Functiebeschrijving

Vouw de uitvouwbare pagina met de afbeelding van het meetgereedschap open en laat deze pagina opgevouwen terwijl u de gebruiksaanwijzing leest.

### Gebruik volgens bestemming

Het meetgereedschap is bestemd voor het bepalen en controleren van horizontale en verticale lijnen.

## Technische gegevens

Lijnlaser	GLL 2 Professional
Zaaknummer	3 601 K63 700
Werkbereik minstens <sup>1)</sup>	10 m
Waterpasnauwkeurigheid	±0,3 mm/m
Zelfwaterpasbereik kenmerkend	±4°
Waterpastijd kenmerkend	<4 s
Bedrijfstemperatuur	-10 °C ... +50 °C
Bewaartemperatuur	-20 °C ... +70 °C
Relatieve luchtvochtigheid max.	90 %
Laserklasse	2
Lasertype	635 nm, <1 mW
C <sub>6</sub>	1
Statiefopname - Lijnlaser - Houder	1/4" 1/4"; 5/8"
Batterijen	3 x 1,5 V LR06 (AA)
Gebruiksduur ca.	15 h
Automatische uitschakeling na ca.	30 min
Gewicht volgens EPTA-Procedure 01/2003	0,25 kg
Afmetingen	80 x 42 x 96 mm
Beschermingsklasse	IP 5X (stofbescherming)

1) De reikwijdte kan afnemen door ongunstige omgevingsomstandigheden (zoals fel zonlicht).

Let op het zaaknummer op het typeplaatje van het meetgereedschap. De handelsbenamingen van afzonderlijke meetgereedschappen kunnen afwijken.

Het serienummer **5** op het typeplaatje dient voor de eenduidige identificatie van uw meetgereedschap.

### Afgebeelde componenten

De componenten zijn genummerd zoals op de afbeelding van het meetgereedschap op de pagina met afbeeldingen.

- 1 Opening voor laserstraal
- 2 Statiefopname 1/4"
- 3 Aan/uit-schakelaar
- 4 Laser-waarschuwingsplaatje
- 5 Serienummer
- 6 Vergrendeling van het batterijvakdeksel
- 7 Deksel van batterijvak
- 8 Houder

- 9 Vastzetschroef van houder
- 10 Schroefgaten van houder
- 11 Riemgeleiding
- 12 Magneten
- 13 Statiefopname 1/4" op houder
- 14 Statiefopname 5/8" op houder
- 15 Beschermetui
- 16 Laserbril\*
- 17 Meetplaat met voet\*
- 18 Statief\*

\* Niet elk afgebeeld en beschreven toebehoren wordt standaard meegeleverd.

## Montage

### Batterijen inzetten of vervangen

Voor het gebruik van het meetgereedschap worden alkalimangaanbatterijen geadviseerd.

Als u het batterijvakdeksel **7** wilt openen, drukt u op de vergrendeling **6** in de richting van de pijl en verwijderd u het batterijvakdeksel. Plaats de meegeleverde batterijen. Let daarbij op de juiste poolaansluitingen, zoals aangegeven op de binnenzijde van het batterijvak.

Als de batterijen bijna leeg zijn, knipperen de laserlijnen terwijl het meetgereedschap ingeschakeld is gedurende 5 seconden in een snel ritme.

Vervang altijd alle batterijen tegelijkertijd. Gebruik alleen batterijen van één fabrikant en met dezelfde capaciteit.

- ▶ **Neem de batterijen uit het meetgereedschap als u het langdurig niet gebruikt.** Als de batterijen lang worden bewaard, kunnen deze gaan roesten en leegraken.

## Gebruik

### Ingebruikneming

- ▶ **Bescherm het meetgereedschap tegen vocht en fel zonlicht.**
- ▶ **Stel het meetgereedschap niet bloot aan extreme temperaturen of temperatuurschommelingen.** Laat het bijvoorbeeld niet lange tijd in de auto liggen. Laat het meetgereedschap bij grote temperatuurschommelingen eerst op de juiste temperatuur komen voordat u het in gebruik neemt. Bij extreme temperaturen of temperatuurschommelingen kan de nauwkeurigheid van het meetgereedschap nadelig worden beïnvloed.

- ▶ **Voorkom heftige schokken of vallen van het meetgereedschap.** Na sterke externe inwerkingen op het meetgereedschap dient u, voordat u de werkzaamheden voortzet, altijd een nauwkeurigheidscntrole uit te voeren (zie „Waterpasnauwkeurigheid”).
- ▶ **Schakel het meetgereedschap uit wanneer u het verplaatst of vervoert.** Bij het uitschakelen wordt de pendeleenheid vergrendeld. Anders kan deze bij heftige bewegingen beschadigd raken.

### In- en uitschakelen

Als u het meetgereedschap wilt **inschakelen**, duwt u de aan/uit-schakelaar **3** in de stand „On”. Onmiddellijk na het inschakelen zendt het meetgereedschap twee laserlijnen uit de opening **1**.

- ▶ **Richt de laserstraal niet op personen of dieren en kijk zelf niet in de laserstraal, ook niet vanaf een grote afstand.**

Als u het meetgereedschap wilt **uitschakelen**, duwt u de aan/uit-schakelaar **3** in de stand „Off”. Als u het meetgereedschap uitschakelt, wordt de pendeleenheid vergrendeld.

- ▶ **Laat het ingeschakelde meetgereedschap niet onbeheerd achter en schakel het meetgereedschap na gebruik uit.** Andere personen kunnen door de laserstraal verblind worden.

Het apparaat wordt automatisch uitgeschakeld na een bedrijfsduur van 30 minuten.

### Werkzaamheden met automatisch waterpassen

Plaats het meetgereedschap op een rechte en stabiele ondergrond of bevestig het op de houder **8** of het statief **18**.

Na het inschakelen worden door het automatisch waterpassen oneffenheden binnen het zelfwaterpasbereik van  $\pm 4^\circ$  automatisch gecompenseerd. Het waterpassen is afgesloten zodra de laserlijnen niet meer bewegen.

Als automatisch waterpassen niet mogelijk is, bijvoorbeeld omdat het oppervlak waarop het meetgereedschap staat meer dan  $4^\circ$  van de waterpaslijn afwijkt, knipperen de laserlijnen in een langzaam ritme. Stel in dit geval het meetgereedschap horizontaal op en wacht het zelfwaterpassen af. Zodra het meetgereedschap zich binnen het zelfwaterpasbereik van  $\pm 4^\circ$  bevindt, schijnen de laserlijnen weer continu.

Bij trillingen of veranderingen van plaats tijdens het gebruik wordt het meetgereedschap automatisch opnieuw gewaterpast. Controleer na opnieuw waterpassen de stand van de horizontale en verticale laserlijn in relatie tot de referentiepunten om fouten te voorkomen.

## Waterpasnauwkeurigheid

### Nauwkeurigheidinvloeden

De grootste invloed oefent de omgevingstemperatuur uit. Vooral vanaf de grond naar boven toe verlopende temperatuurverschillen kunnen de laserstraal afbuigen.

Omdat de temperatuurverschillen in de buurt van de grond of vloer het grootst zijn, dient u het meetgereedschap indien mogelijk op een in de handel verkrijgbaar statief te monteren en het in het midden van het werkoppervlak op te stellen.

Behalve externe invloeden, kunnen ook apparaatspecifieke invloeden (zoals een val of een hevige schok) tot afwijkingen leiden. Controleer daarom altijd voor het begin van de werkzaamheden de nauwkeurigheid van het meetgereedschap.

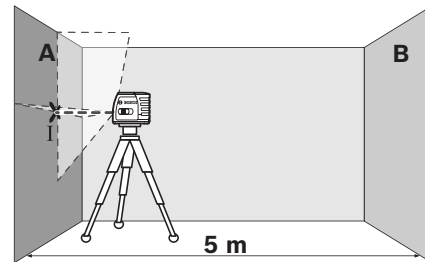
Controleer altijd eerst de hoogte- en waterpasnauwkeurigheid van de horizontale laserlijn en vervolgens de waterpasnauwkeurigheid van de verticale laserlijn.

Als het meetgereedschap bij een van de controles de maximale afwijking overschrijdt, dient u het door een Bosch-klantenservice te laten repareren.

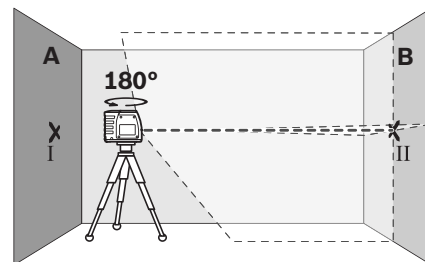
### Hoogtenauwkeurigheid van de horizontale lijn controleren

Voor de controle heeft u een vrij meettraject van 5 meter op een vaste ondergrond tussen twee muren A en B nodig.

- Monteer het meetgereedschap dicht bij muur A op de houder resp. een statief of plaats het op een stabiele en vlakke ondergrond. Schakel het meetgereedschap in.

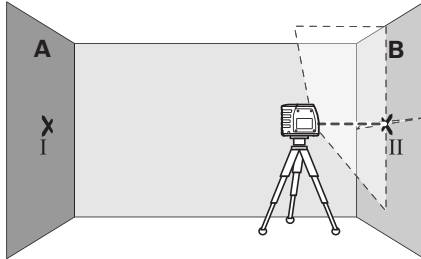


- Richt de laser op de nabijgelegen muur A en laat het meetgereedschap waterpassen. Markeer het midden van het punt waarop de laserlijnen elkaar bij de muur snijden (punt I).

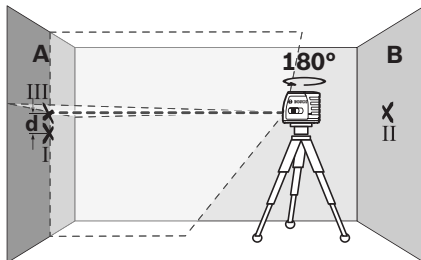


- Draai het meetgereedschap  $180^\circ$ , laat het waterpassen en markeer het snijpunt van de laserlijnen op de tegenoverliggende muur B (punt II).

- Plaats het meetgereedschap – zonder het te draaien – dicht bij muur B, schakel het in en laat het waterpassen.



- Stel het meetgereedschap in hoogte zo af (met behulp van het statief of indien nodig door er iets onder te plaatsen), dat het snijpunt van de laserlijnen precies het eerder gemarkeerde punt II op muur B raakt.



- Draai het meetgereedschap 180°, zonder de hoogte te veranderen. Richt het zo op muur A, dat de verticale laserlijn door het reeds gemarkeerde punt I loopt. Laat het meetgereedschap waterpassen en markeer het midden van het snijpunt van de laserlijnen op muur A (punt III).
- Het verschil  $d$  tussen beide gemarkeerde punten I en III op muur A levert de feitelijke hoogteafwijking van het meetgereedschap op.

De maximaal toegestane afwijking  $d_{\max}$  berekent u als volgt:

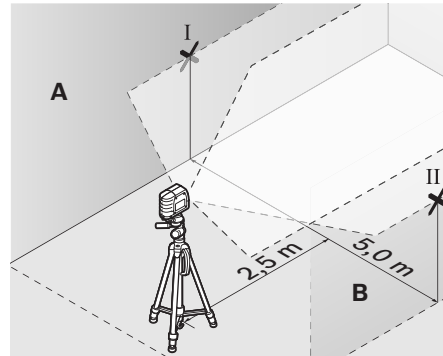
$d_{\max} = \text{dubbele afstand van de muren} \times 0,3 \text{ mm/m}$

Voorbeeld: Bij een afstand van de muren van 5 meter mag de maximale afwijking  $d_{\max} = 2 \times 5 \text{ m} \times 0,3 \text{ mm/m} = 3 \text{ mm}$  bedragen. De markeringen mogen daarom hoogstens 3 mm uit elkaar liggen.

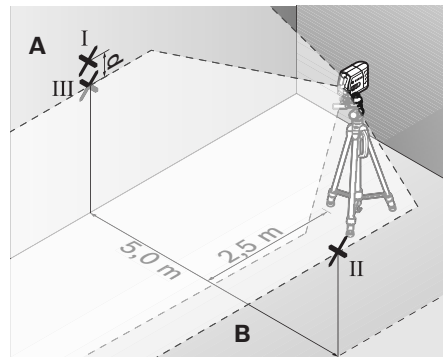
### Waterpasnauwkeurigheid van de horizontale lijn controleren

Voor de controle heeft u een vrij oppervlak van ca. 5 x 5 meter nodig.

- Monteer het meetgereedschap in het midden tussen de muren A en B op de houder resp. een statief of plaats het op een stabiele en vlakke ondergrond. Laat het meetgereedschap waterpassen.



- Markeer op 2,5 meter afstand van het meetgereedschap op beide muren het midden van de laserlijn (punt I op muur A en punt II op muur B).



- Stel het meetgereedschap 180° gedraaid op en laat het waterpassen.
- Stel het meetgereedschap in hoogte zo af (met behulp van het statief of indien nodig door er iets onder te plaatsen), dat het midden van de laserlijn precies het eerder gemarkeerde punt II op muur B raakt.

## 60 | Nederlands

- Markeer op muur A het midden van de laserlijn als punt III (verticaal boven of onder punt I).
- Het verschil  $d$  tussen beide gemarkeerde punten I en III op muur A levert de feitelijke afwijking van het meetgereedschap van de horizontale lijn op.

De maximaal toegestane afwijking  $d_{\max}$  berekent u als volgt:

$d_{\max} = \text{dubbele afstand van de muren}$   
 $\times 0,3 \text{ mm/m}$

Voorbeeld: Bij een afstand van de muren van 5 meter mag de maximale afwijking

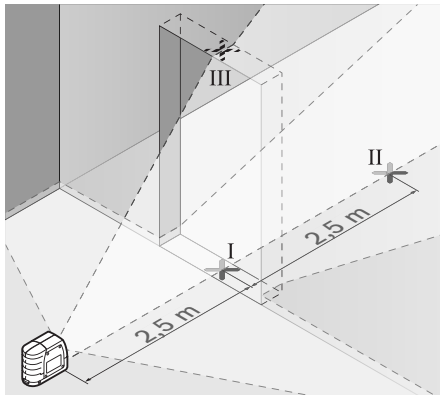
$d_{\max} = 2 \times 5 \text{ m} \times 0,3 \text{ mm/m} = 3 \text{ mm}$  bedragen.

De markeringen mogen daarom hoogstens 3 mm uit elkaar liggen.

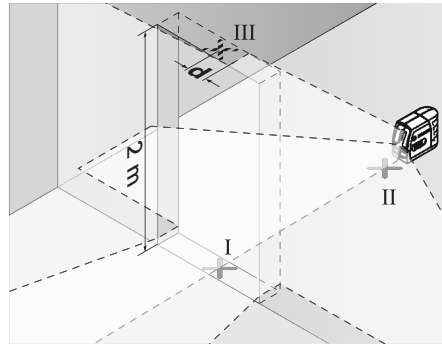
#### Waterpasnauwkeurigheid van de verticale lijn controleren

Voor de controle heeft u een deuropening nodig met (op een stabiele ondergrond) aan beide zijden van de deur minstens 2,5 meter ruimte.

- Zet het meetgereedschap op 2,5 meter afstand van de deuropening op een vlakke en stabiele ondergrond neer (niet op een statief). Richt de laserlijnen op de deuropening en laat het meetgereedschap waterpassen.



- Markeer het midden van de verticale laserlijn onderaan de deuropening (punt I), op 5 meter afstand aan de andere kant van de deuropening (punt II) en bovenaan de deuropening (punt III).



- Plaats het meetgereedschap aan de andere zijde van de deuropening vlak achter punt II. Laat het meetgereedschap waterpassen en richt de verticale laserlijn zo, dat het midden ervan precies door de punten I en II loopt.
- Het verschil  $d$  tussen het punt III en het midden van de laserlijn aan de bovenkant van de deuropening levert de feitelijke afwijking van het meetgereedschap van de verticale lijn op.
- Meet de hoogte van de deuropening.

De maximaal toegestane afwijking  $d_{\max}$  berekent u als volgt:

$d_{\max} = \text{dubbele hoogte van de deuropening}$   
 $\times 0,3 \text{ mm/m}$

Voorbeeld: Bij een hoogte van de deuropening van 2 meter mag de maximale afwijking

$d_{\max} = 2 \times 2 \text{ m} \times 0,3 \text{ mm/m} = 1,2 \text{ mm}$  bedragen.

De markeringen mogen daarom hoogstens 1,2 mm uit elkaar liggen.

#### Tips voor de werkzaamheden

- **Gebruik altijd alleen het midden van de laserlijn voor het markeren.** De breedte van de laserlijn verandert met de afstand.



### Bevestigen met houder

Als u het meetgereedschap op de houder **8** wilt bevestigen, draait u de vastzetschroef **9** van de houder in de 1/4"-statiefopname **2** op het meetgereedschap vast. Als u het meetgereedschap op de houder wilt draaien, draait u de schroef **9** iets los.

Met de houder **8** heeft u de volgende mogelijkheden om het meetgereedschap te bevestigen:

- Monteer de houder **8** met de 1/4"-statiefopname **13** op het statief **18** of een in de handel verkrijgbaar fotostatief. Voor de bevestiging op een in de handel verkrijgbaar bouwstatief gebruikt u de 5/8"-statiefopname **14**.
- Aan stalen delen kan de houder **8** met de magneet **12** worden bevestigd.
- Op droogbouw- of houten wanden kan de houder **8** met schroeven worden vastgeschroefd. Steek daarvoor schroeven met een lengte van minstens 50 mm door de schroefgaten **10** van de houder.
- Aan buizen en dergelijke kan de houder **8** worden bevestigd met een in de handel verkrijgbare riem die door de riemvoering **11** wordt getrokken.

### Werkzaamheden met het statief (toebehoren)

Een statief biedt een stabiele, in hoogte instelbare meetondergrond. Plaats het meetgereedschap met de statiefopname **2** op de 1/4"-schroefdraad van het statief en schroef het met de vastzetschroef van het statief vast.

### Werkzaamheden met de meetplaat (toebehoren) (zie afbeeldingen A-B)

Met de meetplaat **17** kunt u de lasermarkering op de vloer resp. de laserhoogte op een muur overbrengen.

Met het nulveld en de schaalverdeling kunt u de verplaatsing ten opzichte van de gewenste hoogte meten en op een andere plaats aantekenen. Daarmee vervalt het nauwkeurig instellen van het meetgereedschap op de over te brengen hoogte.

De meetplaat **17** heeft een reflecterende laag die de zichtbaarheid van de laserstraal op een grote afstand resp. bij fel zonlicht verbetert. De helderheidsversterking is alleen zichtbaar als u parallel aan de laserstraal op de meetplaat kijkt.

### Laserbril (toebehoren)

De laserbril filtert het omgevingslicht uit. Daardoor lijkt het rode licht van de laser voor het oog helderder.

- ▶ **Gebruik de laserbril niet als veiligheidsbril.** De laserbril dient voor het beter herkennen van de laserstraal, maar biedt geen bescherming tegen de laserstralen.
- ▶ **Gebruik de laserbril niet als zonnebril en niet in het verkeer.** De laserbril biedt geen volledige bescherming tegen ultravioletstralen en vermindert de waarneming van kleuren.

### Toepassingsvoorbeelden (se billede C-E)

Voorbeelden van toepassingsmogelijkheden van het meetgereedschap vindt u op de pagina's met afbeeldingen.

## Onderhoud en service

### Onderhoud en reiniging

Bewaar en transporteer het meetgereedschap alleen in het meegeleverde beschermetui.

Houd het meetgereedschap altijd schoon.

Dompel het meetgereedschap niet in water of andere vloeistoffen.

Verwijder vuil met een vochtige, zachte doek. Gebruik geen reinigings- of oplosmiddelen.

Reinig in het bijzonder de opening van de laser regelmatig en let daarbij op pluizen.

Mocht het meetgereedschap ondanks zorgvuldige fabricage- en testmethoden toch defect raken, dient de reparatie te worden uitgevoerd door een erkende klantenservice voor Bosch elektrische gereedschappen. Open het meetgereedschap niet.

Vermeld bij vragen en bestellingen van vervangingsonderdelen altijd het uit tien cijfers bestaande zaaknummer volgens het typeplaatje van het meetgereedschap.

Verzend het meetgereedschap in het beschermetui **15** in het geval van een reparatie.

### Klantenservice en advies

Onze klantenservice beantwoordt uw vragen over reparatie en onderhoud van uw product en over vervangingsonderdelen. Explosietekeningen en informatie over vervangingsonderdelen vindt u ook op:

**[www.bosch-pt.com](http://www.bosch-pt.com)**

De medewerkers van onze klantenservice adviseren u graag bij vragen over de aankoop, het gebruik en de instelling van producten en toebehoren.

#### Nederland

Tel.: +31 (076) 579 54 54

Fax: +31 (076) 579 54 94

E-mail: [gereedschappen@nl.bosch.com](mailto:gereedschappen@nl.bosch.com)

#### België en Luxemburg

Tel.: +32 (070) 22 55 65

Fax: +32 (070) 22 55 75

E-mail: [outillage.gereedschap@be.bosch.com](mailto:outillage.gereedschap@be.bosch.com)

### Afvalverwijdering

Meetgereedschappen, toebehoren en verpakkingen dienen op een voor het milieu verantwoorde manier te worden hergebruikt.

#### Alleen voor landen van de EU:



Gooi meetgereedschappen niet bij het huisvuil.

Volgens de Europese richtlijn 2002/96/EG over elektrische en elektronische oude apparaten en de omzetting van de richtlijn in nationaal recht moeten niet meer bruikbare meetgereedschappen apart worden ingezameld en op een voor het milieu verantwoorde wijze worden hergebruikt.

#### Accu's en batterijen:

Gooi accu's of batterijen niet bij het huisvuil en evenmin in het vuur of het water. Accu's en batterijen moeten, indien mogelijk leeg, worden ingezameld, gerecycled of op een voor het milieu verantwoorde wijze worden afgevoerd.

#### Alleen voor landen van de EU:

Volgens richtlijn 2006/66/EG moeten defecte of versleten accu's en batterijen worden gerecycled.

**Wijzigingen voorbehouden.**

## Sikkerhedsinstrukser

### Krydslinjelaser



Alle instruktioner skal læses og følges, for at man kan arbejde fareløst og sikkert med måleværktøjet. Advarselsskilte på måleværktøjet må aldrig gøres ukendelige. **DISSE INSTRUKSER BØR OPBEVARES TIL SENERE BRUG.**

- ▶ **Forsigtig** – hvis der bruges betjenings- eller justeringsudstyr eller hvis der udføres processer, der afviger fra de her angivne, kan dette føre til alvorlig strålingseksposition.
- ▶ Måleværktøjet leveres med et advarselsskilt på engelsk (på den grafiske illustration over måleværktøjet har det nummer 4).



- ▶ **Klæb den medleverede etiket på dit sprog oven på det engelske advarselsskilt, før måleværktøjet tages i brug første gang.**
- ▶ **Ret ikke laserstrålen mod personer eller dyr og ret ikke blikket ind i laserstrålen.** Dette måleværktøj udsender laserstråler fra laserklasse 2 iht. IEC 60825-1. Derved kan du komme til at blænde personer.
- ▶ **Anvend ikke de specielle laserbriller som beskyttelsesbriller.** Laserbrillerne anvendes til bedre at kunne se laserstrålen, de beskytter dog ikke mod laserstråler.
- ▶ **Anvend ikke de specielle laserbriller som solbriller eller i trafikken.** Laserbrillerne beskytter ikke 100 % mod ultraviolette (UV) stråler og reducerer ens evne til at registrere og iagttage farver.

- ▶ **Sørg for, at måleværktøjet kun repareres af kvalificerede fagfolk og at der kun benyttes originale reservedele.** Dermed sikres det, at måleværktøjet bliver ved med at være sikkert.
- ▶ **Sørg for, at børn ikke kan komme i kontakt med lasermåleværktøjet.** Du kan utilsigtet komme til at blænde personer.
- ▶ **Brug ikke måleværktøjet i eksplosionsfarlige omgivelser, hvor der findes brændbare væsker, gasser eller støv.** I måleværktøjet kan der opstå gnister, der antænder støv eller dampe.

### Holder



**Kom ikke holderen 8 i nærheden af pacemakere.** Magnetenerne **12** danner et magnetfelt, som kan påvirke pacemakernes funktion.

- ▶ **Hold holderen 8 væk fra magnetiske databærere og magnetisk sætte maskiner.** Magneternes virkning **12** kan føre til irreversibelt datatab.

## Funktionsbeskrivelse

Klap venligst foldesiden med illustration af måleværktøjet ud og lad denne side være foldet ud, mens du læser betjeningsvejledningen.

### Beregnet anvendelse

Måleværktøjet er beregnet til at beregne og kontrollere vandrette og lodrette linjer.

**Tekniske data**

Krydslinjelaser	GLL 2 Professional
Typenummer	3 601 K63 700
Arbejdsområde mindst <sup>1)</sup>	10 m
Nivelleringsnøjagtighed	±0,3 mm/m
Selvnivelleringsområde typisk	±4°
Nivelleringsstid typisk	<4 s
Driftstemperatur	-10 °C ... +50 °C
Opbevaringstemperatur	-20 °C ... +70 °C
Relativ luftfugtighed max.	90 %
Laserklasse	2
Lasertype	635 nm, <1 mW
C <sub>6</sub>	1
Stativholder	
– Krydslinjelaser	1/4"
– Holder	1/4"; 5/8"
Batterier	3 x 1,5 V LR06 (AA)
Driftstid ca.	15 h
Frakoblingsautomatik efter ca.	30 min
Vægt svarer til EPTA-Procedure 01/2003	0,25 kg
Mål	80 x 42 x 96 mm
Tæthedsgrad	IP 5X (støvbeskyttet)

1) Arbejdsområdet kan blive mindre, hvis forholdene er ufordelagtige (f.eks. direkte solstråler).

Vær opmærksom på dit måleværktøjs typenummer (på typeskiltet), handelsbetegnelserne for de enkelte måleværktøjer kan variere.

Dit måleværktøj identificeres entydigt vha. serienummeret **5** på typeskiltet.

**Illustrerede komponenter**

Nummereringen af de illustrerede komponenter refererer til illustrationen af måleværktøjet på illustrationssiden.

- 1 Åbning til laserstråle
- 2 Stativholder 1/4"
- 3 Start-stop-kontakt
- 4 Laser-advarselsskilt
- 5 Serienummer
- 6 Låsning af låg til batterirum
- 7 Låg til batterirum
- 8 Holder

- 9 Stilleskrue til holder
- 10 Holderens skruehuller
- 11 Bælteføring
- 12 Magnete
- 13 Stativholder 1/4" på holderen
- 14 Stativholder 5/8" på holderen
- 15 Beskyttelsestaske
- 16 Specielle laserbriller\*
- 17 Måleplade med fod\*
- 18 Stativ\*

\* **Tilbehør, som er illustreret eller beskrevet i betjeningsvejledningen, hører ikke til standard-leveringen.**

## Montering

### Isætning/udskiftning af batterier

Det anbefales, at måleværktøjet drives med Alkali-Mangan-batterier.

Låget til batterirummet åbnes **7** ved at trykke låsen **6** i pilens retning og tage låget til batterirummet af. Sæt de medleverede batterier i. Kontrollér at polerne vender rigtigt som vist på indersiden af batterirummet.

Bliver batterierne svage, blinker laserlinjerne ca. 5 s i hurtig takt, mens måleværktøjet er tændt.

Skift altid alle batterier på en gang. Batterierne skal stamme fra den samme fabrikant og have den samme kapacitet.

- ▶ **Tag batterierne ud af måleværktøjet, hvis måleværktøjet ikke skal bruges i længere tid.** Batterierne kan korrodere og aflade sig selv, hvis de bliver siddende i måleværktøjet i længere tid.

## Drift

### Ibrugtagning

- ▶ **Beskyt måleværktøjet mod fugtighed og direkte solstråler.**
- ▶ **Udsæt ikke måleværktøjet for ekstreme temperaturer eller temperatursvingninger.** Lad det f. eks. ikke ligge i bilen i længere tid. Sørg altid for, at måleværktøjet er tempereret ved større temperatursvingninger, før det tages i brug. Ved ekstreme temperaturer eller temperatursvingninger kan måleværktøjets præcision forringes.
- ▶ **Sørg for at måleværktøjet ikke udsættes for voldsomme stød og at det ikke tabes på jorden.** Hvis måleværktøjet udsættes for stærke, udvendige påvirkninger, skal du altid gennemføre en nøjagtighedskontrol, før der arbejdes videre med måleværktøjet (se „Nivelleringsnøjagtighed“).
- ▶ **Sluk for måleværktøjet, før det transporteres.** Når det slukkes, låses pendulenheden, der ellers kan beskadiges, hvis den udsættes for store bevægelser.

### Tænd/sluk

Måleværktøjet **tændes** ved at skubbe start-stop-kontakten **3** i position „**On**“. Måleværktøjet sender straks efter tændingen to laserlinjer ud af åbningen **1**.

- ▶ **Ret ikke laserstrålen mod personer eller dyr og ret ikke blikket ind i laserstrålen, heller ikke fra stor afstand.**

Måleværktøjet **slukkes** ved at skubbe start-stop-kontakten **3** i position „**Off**“. Pendulenheden låses, når værktøjet slukkes.

- ▶ **Sørg for, at måleværktøjet altid er under opsyn og sluk for måleværktøjet efter brug.** Andre personer kan blive blændet af laserstrålen.

Måleværktøjet kobler automatisk fra efter 30 min.

### Arbejde med nivelleringsautomatik

Stil måleværktøjet på et vandret, fast underlag og fastgør det på holderen **8** eller stativet **18**.

Efter tændingen udligner nivelleringsautomatiken automatisk ujævnheder i selvnivelleringsområdet på  $\pm 4^\circ$ . Nivelleringen afsluttes, så snart laserlinjerne ikke bevæger sig mere.

Er den automatiske nivellering ikke mulig (f. eks. fordi måleværktøjets ståflade afviger mere end  $4^\circ$  fra den vandrette linje), blinker laserlinjerne i langsom takt. Stil i dette tilfælde måleværktøjet vandret og vent på selvnivelleringen. Så snart måleværktøjet befinder sig i selvnivelleringsområdet på  $\pm 4^\circ$ , lyser laserlinjerne igen konstant.

I tilfælde af vibrationer eller positionsændringer under brugen nivelleres måleværktøjet automatisk igen. Kontrollér efter en ny nivellering den vandrette eller lodrette laserlinjes position mht. referencepunkter for at undgå fejl.

### Nivelleringsnøjagtighed

#### Påvirkning af målenøjagtighed

Laserens målenøjagtighed påvirkes fremfor alt af omgivelsestemperaturen. Især temperaturforskelle der forløber fra gulvet og opad kan distrahere laserstrålen.

Da temperaturlaget er størst i nærheden af jorden, skal måleværktøjet helst monteres på et almindeligt stativ og opstilles i midten af arbejdsfladen.

Udover eksterne påvirkninger kan også værktøjsspecifikke påvirkninger (som f.eks. styrt eller kraftige stød) føre til afvigelser. Kontrollér derfor måleværktøjets nøjagtighed, før arbejdet startes.

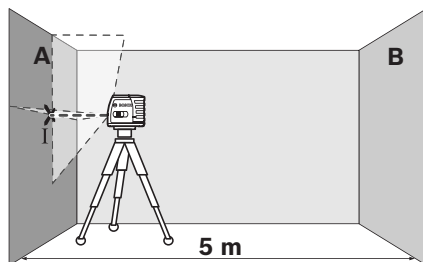
Kontrollér først højde- samt nivelleringsnøjagtigheden for den vandrette laserlinje og herefter den lodrette laserlinje.

Overskrider måleværktøjet den max. afvigelse ved en af testerne, skal det repareres hos Bosch Service Center.

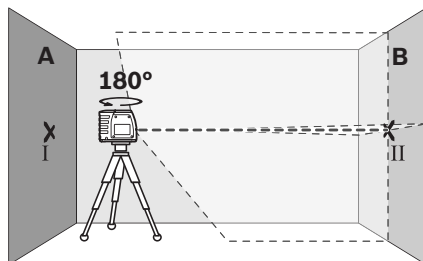
#### Kontrol af højdennøjagtighed for den vandrette linje

Til kontrol har du brug for en fri målestrækning på 5 m på fast grund mellem to vægge A og B.

- Montér måleværktøjet på en holder eller et stativ i nærheden af væg A eller stil det på en fast, lige undergrund. Tænd for måleværktøjet.

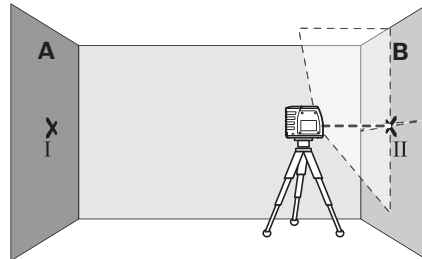


- Ret laseren mod den nærliggende væg A og lad måleværktøjet nivellere. Markér midten af punktet, hvor laserlinjerne krydser hinanden på væggen (punkt I).

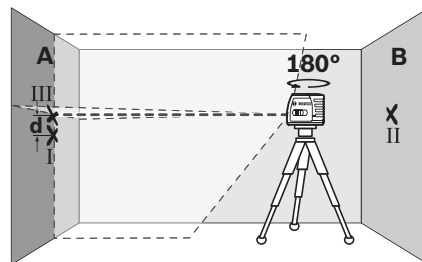


- Drej måleværktøjet 180°, lad det nivellere og markér krydsningspunktet for laserlinjerne på den modsatliggende væg B (punkt II).

- Placér måleværktøjet – uden at dreje det – i nærheden af væg B, tænd for det og lad det indnivellere.



- Indstil måleværktøjet i højden på en sådan måde (ved hjælp af stativet eller i givet fald ved at lægge noget ind under), at krydsningspunktet for laserlinjerne nøjagtigt rammer det tidligere markerede punkt II på væggen B.



- Drej måleværktøjet 180°, uden at højden ændres. Indstil det i forhold til væggen A på en sådan måde, at den lodrette laserlinje løber gennem det allerede markerede punkt I. Lad måleværktøjet nivellere og markér laserlinjernes krydsningspunkt på væggen A (punkt III).
- Forskellen  $d$  mellem de to markerede punkter I og III på væggen A er måleværktøjets faktiske højdefvigelse.

Den max. tilladte afvigelse  $d_{\max}$  beregnes på følgende måde:

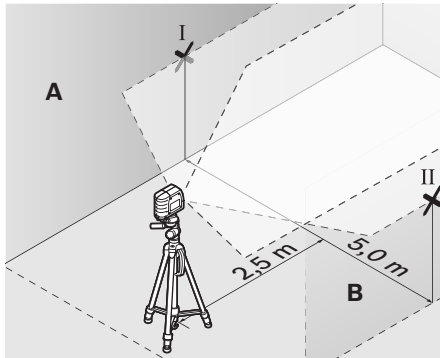
$d_{\max}$  = dobbelt afstand til væggene  $\times$  0,3 mm/m  
Eksempel: Er afstanden mellem væggene 5 m, må den max. afvigelse være

$d_{\max} = 2 \times 5 \text{ m} \times 0,3 \text{ mm/m} = 3 \text{ mm}$ . Markerings-  
erne må som følge heraf max. ligge 3 mm fra hinanden.

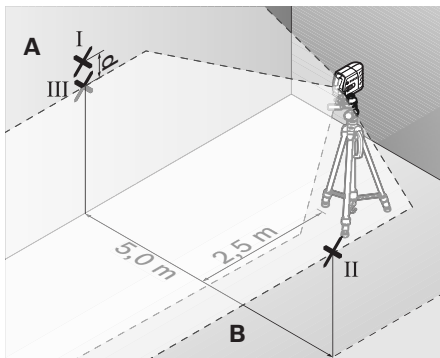
### Kontrol af nivelleringsnøjagtighed for den vandrette linje

Til kontrollen har du brug for en fri flade på ca. 5 x 5 m.

- Monter måleværktøjet i midten mellem væggene A og B på holderen eller et stativ eller stil det på en fast, lige undergrund. Lad måleværktøjet nivellere.



- Markér i en afstand på 2,5 m fra måleværktøjet på begge vægge midten af laserlinjen (punkt I på væg A og punkt II på væg B).



- Drej måleværktøjet 180° og opstil det 5 m væk og lad det nivellere.
- Indstil måleværktøjet i højden på en sådan måde (ved hjælp af stativet eller i givet fald ved at lægge noget ind under), at midten af laserlinjen nøjagtigt rammer det tidligere markerede punkt II på væggen B.

- Markér på væggen A midten af laserlinjen som punkt III (lodret over eller under punktet I).
- Forskellen  $d$  mellem de to markerede punkter I og III på væggen A er måleværktøjets faktiske afvigelse fra den vandrette linje.

Den max. tilladte afvigelse  $d_{\max}$  beregnes på følgende måde:

$d_{\max} = \text{dobbel afstand til væggene} \times 0,3 \text{ mm/m}$

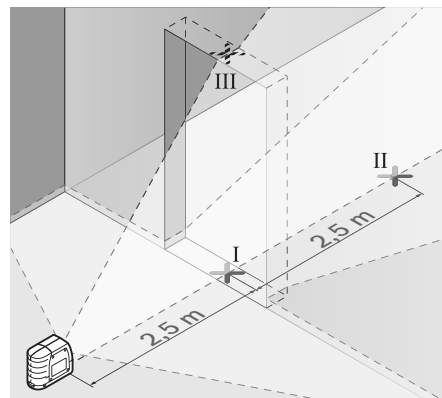
Eksempel: Er afstanden mellem væggene 5 m, må den max. afvigelse være

$d_{\max} = 2 \times 5 \text{ m} \times 0,3 \text{ mm/m} = 3 \text{ mm}$ . Markeringerne må som følge heraf max. ligge 3 mm fra hinanden.

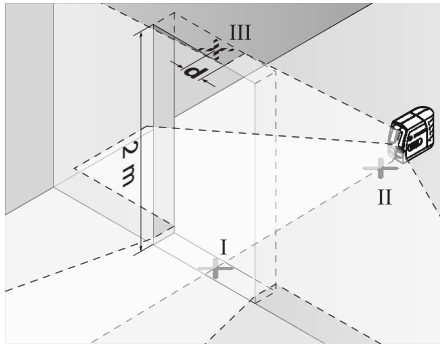
### Kontrol af nivelleringsnøjagtighed for den lodrette linje

Til kontrollen har du brug for en døråbning, hvor der er mindst 2,5 m plads på hver side af døren (på fast grund).

- Stil måleværktøjet på en fast, jævn undergrund 2,5 m væk fra døråbningen (ikke på et stativ). Ret laserlinjerne mod døråbningen og lad måleværktøjet nivellere.



- Markér midten af den lodrette laserlinje for neden i døråbningen (punkt I), 5 m på den anden side af døråbningen (punkt II) samt øverst i døråbningen (punkt III).



- Stil måleværktøjet på den anden side af døråbningen direkte bag ved punktet II. Lad måleværktøjet nivellere og justér den lodrette laserlinje på en sådan måde, at linjens midte forløber nøjagtigt gennem punkterne I og II.
- Forskellen  $d$  mellem punkt III og midten af laserlinjen øverst i døråbningen giver måleværktøjets faktiske afvigelse fra den lodrette linje.
- Mål døråbningens højde.

Den max. tilladte afvigelse  $d_{\max}$  beregnes på følgende måde:

$d_{\max} = \text{dobbelte højde for døråbning} \times 0,3 \text{ mm/m}$   
 Eksempel: Har døråbningen en højde på 2 m, må den max. afvigelse være

$d_{\max} = 2 \times 2 \text{ m} \times 0,3 \text{ mm/m} = 1,2 \text{ mm}$ . Markeringerne må som følge heraf max. ligge 1,2 mm fra hinanden.

### Arbejdsvejledning

- ▶ **Anvend altid kun midten af laserlinjen til at markere.** Laserlinjens bredde ændrer sig med afstanden.

#### Fastgørelse med holder

Måleværktøjet fastgøres på holderen **8** ved at dreje stilleskruen **9** til holderen i 1/4"-stativholderen **2** fast på måleværktøjet. Måleværktøjet drejes på holderen ved at løsne skruen **9** en smule.

Vha. holderen **8** har du følgende muligheder for at fastgøre måleværktøjet:

- Montér holderen **8** på stativet **18** eller et almindeligt fotostativ med 1/4"-stativholderen **13**. Til fastgørelse på et almindeligt byggestativ har du brug for 5/8"-stativholderen **14**.
- Til stådele fastgøres holderen **8** med magnetterne **12**.

- Til vægge af gips eller træ skrues holderen **8** fast med skruer. Stik skruer med en længde på mindst 50 mm gennem skruehullerne **10** på holderen.
- På rør eller lignende kan holderen **8** fastgøres med et almindeligt bælte, der trækkes gennem bælteføringen **11**.

#### Arbejde med stativet (tilbehør)

Et stativ tilbyder et stabilt, højdejusterbart måleunderlag. Anbring måleværktøjets stativholder **2** på stativets 1/4"-gevind og skru det fast med stativets stilleskrue.

#### Arbejde med målepladen (tilbehør) (se Fig. A–B)

Ved hjælp af målepladen **17** kan du overføre lasermarkeringen på gulvet/jorden og laserhøjden på en væg.

Med nulfeltet og skalaen kan du måle forskydningen til den ønskede højde og overføre den til et andet sted. Dermed bortfalder den nøjagtige indstilling af måleværktøjet til den højde, der skal overføres.

Målepladen **17** har en refleksbelægning, som gør det nemmere at se laserstrålen ved større afstands eller hvis solen er meget stærk. Lysstyrkeforstærkningen kan kun erkendes, hvis du retter blikket mod målepladen parallelt med laserstrålen.

#### Specielle laserbriller (tilbehør)

De specielle laserbriller bortfiltrerer omgivelserlyset. Derved fremkommer laserens røde lys noget lysere for øjet.

- ▶ **Anvend ikke de specielle laserbriller som beskyttelsesbriller.** Laserbrillerne anvendes til bedre at kunne se laserstrålen, de beskytter dog ikke mod laserstråler.
- ▶ **Anvend ikke de specielle laserbriller som solbriller eller i trafikken.** Laserbrillerne beskytter ikke 100 % mod ultraviolette (UV) stråler og reducerer ens evne til at registrere og iagttage farver.

#### Eksempler på arbejde (se Fig. C–E)

Eksempler på anvendelsesmuligheder for måleværktøjet findes på illustrationssiderne.



## Vedligeholdelse og service

### Vedligeholdelse og rengøring

Opbevar og transportér kun måleværktøjet i den medleverede beskyttelsestaske.

Renhold måleværktøjet.

Dyp ikke måleværktøjet i vand eller andre væsker.

Tør snavs af værktøjet med en fugtig, blød klud. Anvend ikke rengørings- eller opløsningsmidler.

Rengør især fladerne ved laserens udgangsåbning med regelmæssige mellemrum og fjern fnug.

Skulle måleværktøjet trods omhyggelig fabrikation og kontrol alligevel holde op med at fungere, skal reparationen udføres af et autoriseret servicecenter for Bosch el-værktøj. Forsøg ikke at åbne måleværktøjet selv.

Måleværktøjets 10-cifrede typenummer (se typeskilt) skal altid angives ved forespørgsler og bestilling af reservedele.

Send altid måleværktøjet til reparation i beskyttelsestasken **15**.

### Kundeservice og kunderådgivning

Kundeservice besvarer dine spørgsmål vedr. reparation og vedligeholdelse af dit produkt samt reservedele. Reservedelstegninger og informationer om reservedele findes også under:

**[www.bosch-pt.com](http://www.bosch-pt.com)**

Bosch kundeservice-team vil gerne hjælpe dig med at besvare spørgsmål vedr. køb, anvendelse og indstilling af produkter og tilbehør.

### Dansk

Bosch Service Center  
Telegrafvej 3  
2750 Ballerup  
Tel. Service Center: +45 (4489) 8855  
Fax: +45 (4489) 87 55  
E-Mail: [vaerktoej@dk.bosch.com](mailto:vaerktoej@dk.bosch.com)

### Bortskaffelse

Måleværktøj, tilbehør og emballage skal genbruges på en miljøvenlig måde.

#### Gælder kun i EU-lande:



Smid ikke måleværktøj ud sammen med det almindelige husholdningsaffald! Iht. det europæiske direktiv 2002/96/EF om affald af elektrisk og elektronisk udstyr skal kasseret måleværktøj indsamles separat og genbruges iht. gældende miljøforskrifter.

#### Akkuer/batterier:

Akkuer/batterier må ikke smides ud sammen med det almindelige husholdningsaffald, ej heller brændes eller smides i vandet. Akkuer/batterier skal hvis muligt aflades, indsamles, genbruges eller bortskaffes iht. gældende miljøforskrifter.

#### Gælder kun i EU-lande:

Iht. direktivet 2006/66/EF skal defekte eller brugte akkuer/batterier genbruges.

**Ret til ændringer forbeholdes.**

## Säkerhetsanvisningar

### Korslinjelaser



Samtliga anvisningar bör läsas för effektiv och säker användning av mätverktyget. Håll varsel skyltarna på mätverktyget tydligt läsbara. TA VÄL VARA PÅ ANVISNINGARNA.

- ▶ **Se upp – om andra hanterings- eller justeringsutrustningar än de som angivits här eller andra metoder används finns risk för farlig strålningsexposition.**
- ▶ **Mätverktyget levereras med en varningsskylt på engelska (visas på bilden av mätverktyget på grafiksidan märkt med nummer 4).**



- ▶ **Klistra medföljande dekal i ditt eget språk över engelska texten på varningsskylten innan du tar mätverktyget i bruk.**
- ▶ **Rikta aldrig laserstrålen mot personer eller djur och rikta inte heller själv blicken mot laserstrålen.** Detta mätverktyg alstrar laserstrålning i laserklass 2 enligt IEC 60825-1. Risk finns att strålen bländar personer.
- ▶ **Lasersiktglasögonen får inte användas som skyddsglasögon.** Lasersiktglasögonen förbättrar laserstrålens siktbarhet men skyddar inte mot laserstrålning.
- ▶ **Lasersiktglasögonen får inte användas som solglasögon eller i trafiken.** Lasersiktglasögonen skyddar inte fullständigt mot UV-strålning och reducerar förmågan att uppfatta färg.

- ▶ **Låt endast kvalificerad fackpersonal reparera mätverktyget med originalreservdelar.** Detta garanterar att mätverktygets säkerhet upprätthålls.
- ▶ **Låt inte barn utan uppsikt använda lasermätverktyget.** Risk finns för att personer oavsiktligt bländas.
- ▶ **Mätverktyget får inte användas i explosionsfarlig miljö som innehåller brännbara vätskor, gaser eller damm.** Mätverktyg kan ge upphov till gnistor som antänder dammet eller ångorna.

### Hållare



För inte hållaren **8** mot en **pacemaker**. Risk finns att magneten **12** alstrar ett fält som menligt påverkar pacemakerns funktion.

- ▶ **Håll hållaren **8** på betryggande avstånd från magnetiska datamedia och magnetiskt känsliga apparater.** Magneterna **12** kan leda till irreversibla dataförluster.

## Funktionsbeskrivning

Fäll upp sidan med illustration av mätverktyget och håll sidan uppfälld när du läser bruksanvisningen.

### Ändamålsenlig användning

Mätverktyget är avsett för bestämning och kontroll av vågräta och lodräta linjer.

## Tekniska data

Korslinjelaser	GLL 2 Professional
Produktnummer	3 601 K63 700
Arbetsområde minst <sup>1)</sup>	10 m
Nivelleringsnoggrannhet	±0,3 mm/m
Självnivelleringsområde typiskt	±4°
Nivelleringstid typisk	<4 s
Driftstemperatur	-10 °C ... +50 °C
Lagringstemperatur	-20 °C ... +70 °C
Relativ luftfuktighet max.	90 %
Laserklass	2
Lasertyp	635 nm, <1 mW
C <sub>6</sub>	1
Stativfäste	
– Korslinjelaser	1/4"
– Hållare	1/4"; 5/8"
Batterier	3 x 1,5 V LR06 (AA)
Batterikapacitet ca	15 h
Automatisk frånkoppling efter ca	30 min
Vikt enligt EPTA-Procedure 01/2003	0,25 kg
Mått	80 x 42 x 96 mm
Kapslingsklass	IP 5X (dammskyddad)

1) Arbetsområdet kan minska till följd av ogynnsamma omgivningsvillkor (t.ex. direkt solbelysning).

Kontrollera mätverktygets produktnummer som finns på typskylten, handelsbeteckningarna för enskilda mätverktyg kan variera.

Serienumret **5** på typskylten identifierar mätverktyget entydigt.

## Illustrerade komponenter

Numreringen av komponenterna hänvisar till illustration av mätverktyget på grafiksidan.

- 1 Utloppsöppning för laserstrålning
- 2 Stativfäste 1/4"
- 3 Strömställare Till/Från
- 4 Laservarningsskylt
- 5 Serienummer
- 6 Spärr på batterifackets lock
- 7 Batterifackets lock
- 8 Hållare

- 9 Låsskruv för hållaren
- 10 Hållarens skruvhål
- 11 Remgejd
- 12 Magneter
- 13 Stativgängfäste 1/4" på hållaren
- 14 Stativgängfäste 5/8" på hållaren
- 15 Skyddsodral
- 16 Lasersiktglasögon\*
- 17 Mätplatta med fot\*
- 18 Stativ\*

\* I bruksanvisningen avbildad och beskrivet tillbehör ingår inte i standardleveransen.

## Montage

### Insättning/byte av batterier

För mätverktyget rekommenderar vi alkali-mangan-batterier.

För att öppna batterifackets lock **7** tryck spärren **6** i pilens riktning och ta bort batterifackets lock. Sätt in medföljande batterier. Kontrollera korrekt polning enligt markering på batterifackets insida.

När batterierna blir svaga, blinkar laserlinjerna vid påkopplat mätverktyg för ca 5 s i snabb takt. Alla batterier ska bytas samtidigt. Använd endast batterier av samma fabrikat och med samma kapacitet.

- ▶ **Ta bort batterierna om mätverktyget inte används under en längre tid.** Batterierna kan korrodera eller självurladdas vid längre tids lagring.

## Drift

### Driftstart

- ▶ **Skydda mätverktyget mot väta och direkt solljus.**
- ▶ **Utsätt inte mätverktyget för extrema temperaturer eller temperaturväxlingar.** Lämna inte mätverktyget under en längre tid t.ex. i bilen. Om mätverktyget varit utsatt för större temperaturväxlingar låt det balanseras innan du använder det. Vid extrem temperatur eller temperaturväxlingar kan mätverktygets precision påverkas menligt.
- ▶ **Undvik att utsätta mätverktyget för kraftiga stötar.** Efter kraftig yttre påverkan ska mätverktygets noggrannhet kontrolleras innan arbetet fortsättes (se "Nivelleringsnoggrannhet").
- ▶ **Koppla från mätverktyget före transport.** Vid fränkoppling låses pendelenheten, eftersom risk finns att den i annat fall skadas vid kraftiga rörelser.

### In- och urkoppling

För **inkoppling** av mätverktyget skjut strömställaren **3** till läget "On". Mätverktyget sänder genast efter inkoppling två laserstrålar ur utloppsöppningen **1**.

- ▶ **Rikta aldrig laserstrålen mot människor eller djur och rikta inte heller blicken mot laserstrålen även om du står på längre avstånd.**

För **urkoppling** av mätverktyget skjut strömställaren Till/Från **3** till läget "Off". Vid fränkoppling låses pendelenheten.

- ▶ **Lämna inte påkopplat mätverktyg utan uppsikt, stäng alltid av mätverktyget efter avslutat arbete.** Risk finns att andra personer bländas av laserstrålen.

Mätverktyget kopplar automatiskt från efter 30 minuters användning.

### Användning med nivelleringsautomatik

Ställ upp mätverktyget på en vågrät, stadig yta eller spänn fast det på hållaren **8** eller stativet **18**.

Efter inkoppling kompenserar nivelleringsautomatiken automatiskt ojämnheter inom självnivelleringsområdet på  $\pm 4^\circ$ . Nivelleringen är avslutad när laserlinjerna inte längre rör på sig.

Om en automatisk nivellering inte är möjlig, t.ex. i fall av att mätverktygets uppställningsyta avviker mer än  $4^\circ$  från horisontalplanet blinkar laserlinjerna i långsam takt. Ställ i detta fall mätverktyget vågrätt och vänta medan självnivelleringen utförs. Så fort mätverktyget ligger inom självnivelleringsområdet på  $\pm 4^\circ$  lyser laserlinjerna åter kontinuerligt.

Vid vibrationer och lägesförändringar under användning nivelleras mätverktyget åter automatiskt. Kontrollera efter en ny nivellering laserstrålens vågräta eller lodräta inriktning mot referenspunkten för att undvika felmätning.

### Nivelleringsnoggrannhet

#### Noggrannhetsinverkan

Det största inflytandet utövar omgivningstemperaturen. Speciellt temperaturdifferenser från marken uppåt kan avlänsa laserstrålen.

Eftersom temperaturskiktningen är störst i närheten av golvet ska mätverktyget helst monteras på ett stativ och ställas upp i centrum på arbetsytan.

Förutom yttre påverkan kan även verktygsspecifika inflytanden (som t.ex. fall eller häftiga stötar) leda till avvikelser. Kontrollera därför mätverktygets noggrannhet innan arbetet påbörjas.

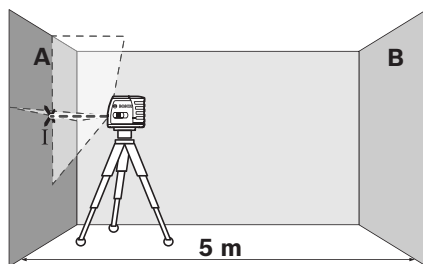
Kontrollera först den vågräta laserlinjens noggrannhet beträffande höjd och nivellering och sedan den lodräta laserlinjens nivelleringsnoggrannhet.

Om mätverktyget vid en av dessa kontroller överskrider maximal avvikelse bör det lämnas in för reparation till en Bosch-service.

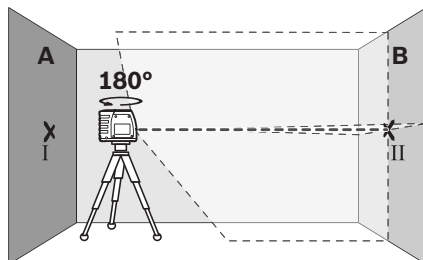
#### Kontroll av den vågräta linjens höjdnoggrannhet

För kontroll behövs en fri mätsträcka på 5 m på stadigt underlag mellan två väggar A och B.

- Montera mätverktyget nära väggen A på ett fäste resp. stativ eller ställ upp det på en stadig och plan yta. Koppla på mätverktyget.

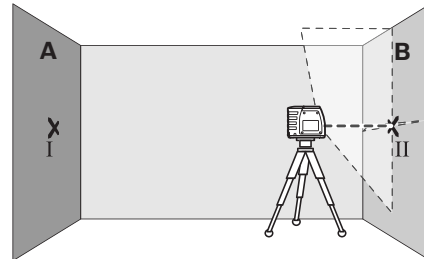


- Rikta lasern mot den närläggna väggen A och låt mätverktyget nivelleras. Sätt ett märke i mitten på den punkt där laserlinjerna korsar varandra på väggen (punkt I).

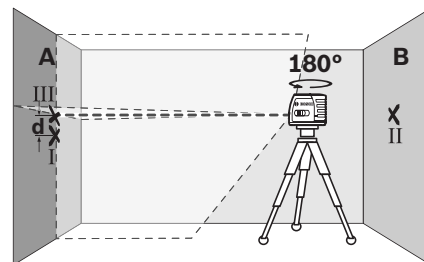


- Vrid nu mätverktyget 180°, låt det nivelleras och märk ut laserlinjernas korsningspunkt på motsatta väggen B (punkt II).

- Placera mätverktyget – utan att vrida det – nära väggen B, koppla på och låt verktyget nivelleras.



- Rikta upp mätverktyget i höjdläge (med hjälp av stativet eller eventuellt med underlägg) så att laserlinjernas korsningspunkt står exakt mot tidigare märkt punkt II på väggen B.



- Vrid nu mätverktyget 180°, utan att ändra höjden. Rikta lasern mot väggen A så att laserlinjen förlöper genom den märkta punkten I. Låt mätverktyget nivelleras och märk ut laserlinjernas korsningspunkt på väggen A (punkt III).
- Differensen  $d$  mellan de båda punkterna I och III på väggen A anger mätverktygets faktiska höjdvavelse.

Den högsta tillåtna avvikelsen  $d_{max}$  beräknas så här:

$d_{max}$  = dubbelt avstånd mellan väggarna gånger 0,3 mm/m

Exempel: Vid ett avstånd mellan väggarna på 5 m får maximal avvikelse

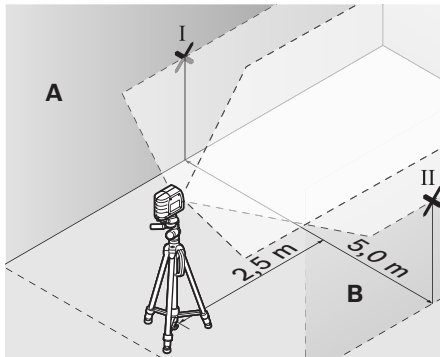
$d_{max}$  uppgå till  $= 2 \times 5 \text{ m} \times 0,3 \text{ mm/m} = 3 \text{ mm}$ .

Märkningarna får sålunda ligga högst 3 mm från varandra.

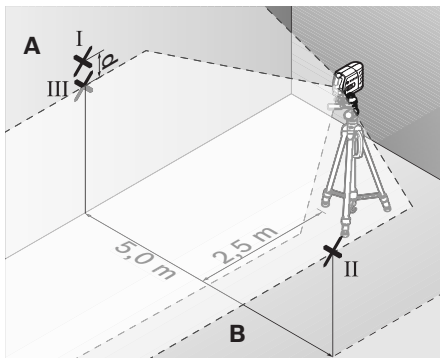
### Kontroll av den vågräta linjens nivelleringsnoggrannhet

För kontroll behövs en fri yta på ca 5 x 5 m.

- Montera mätverktyget mitt emellan väggarna A och B på ett fäste resp. stativ eller ställ upp det på en stadig och plan yta. Låt mätverktyget nivelleras.



- Sätt ett märke på ett avstånd om 2,5 m från mätverktyget på båda väggarna i mitten på laserlinjen (punkt I på vägg A och punkt II på vägg B).



- Vrid nu mätverktyget 180° på ett avstånd om 5 m och låt det nivelleras.
- Rikta upp mätverktyget i höjdläge (med hjälp av stativet eller eventuellt med underlägg) så att laserlinjens centrum står exakt mot tidigare märkt punkt II på väggen B.
- Märk på väggen A laserlinjens centrum med en punkt III (lodrätt över eller under punkten I).
- Differensen **d** mellan de båda punkterna I och III på väggen A anger mätverktygets faktiska avvikelse från horisontalplanet.

Den högsta tillåtna avvikelsen  $d_{\max}$  beräknas så här:

$d_{\max}$  = dubbelt avstånd mellan väggarna gånger 0,3 mm/m

Exempel: Vid ett avstånd mellan väggarna på 5 m får maximal avvikelse

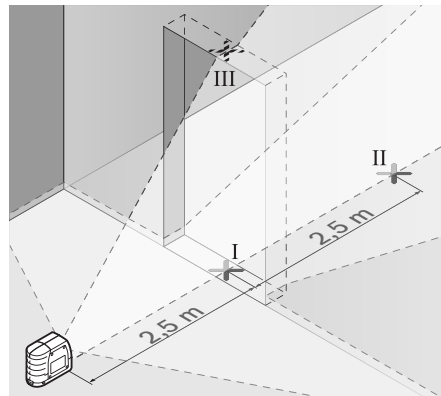
$d_{\max}$  uppgå till =  $2 \times 5 \text{ m} \times 0,3 \text{ mm/m} = 3 \text{ mm}$ .

Märkningarna får sålunda ligga högst 3 mm från varandra.

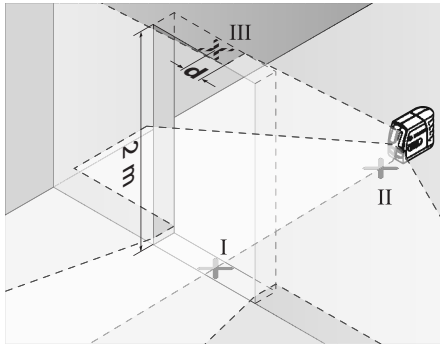
### Kontroll av den lodräta linjens nivelleringsnoggrannhet

För kontroll behövs en dörröppning (på stadigt underlag) som på båda sidorna har ett fritt utrymme på minst 2,5 m.

- Ställ upp mätverktyget på 2,5 m avstånd från dörröppningen på en plan, stabil yta (inte på stativ). Rikta laserlinjerna mot dörröppningen och låt mätverktyget nivelleras.



- Sätt ett märke i mitten på den lodräta laserlinjen nertill i dörröppningen (punkt I), på ett avstånd om 5 m på dörröppningens andra sida (punkt II) samt på dörröppningens övre kant (punkt III).



- Ställ upp mätverktyget på andra sidan om dörröppningen direkt bakom punkten II. Låt mätverktyget nivelleras och rikta in den lodräta laserlinjen så att dess centrum går exakt genom punkterna I och II.
- Differensen  $d$  mellan punkten III och laserlinjens centrum vid dörröppningens övre kant anger mätverktygets faktiska avvikelse från lodlinjen.
- Mät dörröppningens höjd.

Den högsta tillåtna avvikelsen  $d_{\max}$  beräknas så här:

$$d_{\max} = \text{dörröppningens dubbla höjd} \times 0,3 \text{ mm/m}$$

Exempel: Vid en dörröppningshöjd på 2 m får maximal avvikelse

$$d_{\max} \text{ uppgå till} = 2 \times 2 \text{ m} \times 0,3 \text{ mm/m} = 1,2 \text{ mm.}$$

Märkningarna får sålunda ligga högst 1,2 mm från varandra.

### Arbetsanvisningar

- ▶ **Använd alltid laserlinjens centrum för märkning.** Laserpunktens bredd förändras i relation till avståndet.

### Infästning med hållare

För infästning av mätverktyget på hållaren **8** vrid fast hållarens låsskruv **9** i 1/4"-stativgängfästet **2** på mätverktyget. För vridning av mätverktyget på hållaren lossa lätt skruven **9**.

Med hjälp av hållaren **8** kan mätverktyget fästas på följande sätt:

- Montera hållaren **8** i 1/4"-stativgängfästet **13** på stativet **18** eller ett gängse kamerastativ. För infästning på ett gängse byggstativ använd 5/8"-stativgängfästet **14**.
- På stål kan hållaren **8** fästas med magneterna **12**.
- På inrednings- och träväggar kan hållaren **8** fästas med skruvar. Stick in skruvar med en längd om minst 50 mm genom hållarens skruvhål **10**.
- På rör eller liknande föremål kan hållaren **8** fästas med en gängse rem som dras genom remgejden **11**.

### Användning med stativ (tillbehör)

Stativet är ett stabilt och i höjdläge inställbart mätunderlag. Sätt upp mätverktyget med stativgängfästet **2** på stativets 1/4"-gंगा och dra fast stativets låsskruv.

### Användning med mätplatta (tillbehör) (se bilder A–B)

Med hjälp av mätplattan **17** kan lasermarkeringen projiceras mot golvet resp laserhöjden mot väggen.

Med nollfältet och skalan kan avvikelsen mot önskad höjd mätas och åter inmärkas på annat ställe. Härvid utgår den exakta inställningen av mätverktyget för den höjd som ska projiceras. Mätplattan **17** har en reflexbeläggning för bättre siktbarhet av laserstrålen på längre avstånd eller vid kraftigt solsken. Denna ljusförstärkning kan endast urskiljas när blicken riktas parallellt med laserstrålen mot mätplattan.

### Lasersiktglasögon (tillbehör)

Lasersiktglasögonen filtrerar bort omgivningsljuset. Härvid verkar laserns röda ljus klarare.

- ▶ **Lasersiktglasögonen får inte användas som skyddsglasögon.** Lasersiktglasögonen förbättrar laserstrålens siktbarhet men skyddar inte mot laserstrålning.
- ▶ **Lasersiktglasögonen får inte användas som solglasögon eller i trafiken.** Lasersiktglasögonen skyddar inte fullständigt mot UV-strålning och reducerar förmågan att uppfatta färg.

**Användningsexempel (se bilder C–E)**

Exempel på olika möjligheter att använda mätverktyget finns på bildsidorna.

**Underhåll och service****Underhåll och rengöring**

Lagra och transportera mätverktyget endast i det skyddsfordral som medlevererats.

Se till att mätverktyget alltid hålls rent.

Mätverktyget får inte doppas i vatten eller andra vätskor.

Torka av mätverktyget med en fuktig, mjuk trasa. Använd inte rengörings- eller lösningsmedel.

Rengör regelbundet speciellt ytorna kring laserns utloppsöppning och se till ludd avlägsnas.

Om störningar uppstår i mätverktyget trots exakt tillverkning och sträng kontroll bör reparationen utföras av en auktoriserad serviceverkstad för Bosch elverktyg. Ta inte isär mätverktyget på egen hand.

Var vänlig ange vid förfrågningar och reservdelsbeställningar produktnummer som består av 10 siffror och som finns på mätverktygets typskylt.

För reparation ska mätverktyget skickas in i skyddsfordralet **15**.

**Kundservice och kundkonsulter**

Kundservicen ger svar på frågor beträffande reparation och underhåll av produkter och reservdelar. Sprängskissar och informationer om reservdelar lämnas även på adressen:

**[www.bosch-pt.com](http://www.bosch-pt.com)**

Bosch kundkonsultgruppen hjälper gärna när det gäller frågor beträffande köp, användning och inställning av produkter och tillbehör.

**Svenska**

Bosch Service Center  
Telegrafvej 3  
2750 Ballerup  
Danmark  
Tel.: +46 (020) 41 44 55  
Fax: +46 (011) 18 76 91

**Avfallshantering**

Mätverktyg, tillbehör och förpackning ska omhändertas på miljövänligt sätt för återvinning.

**Endast för EU-länder:**

Släng inte mätverktyg i hushållsavfall!

Enligt europeiska direktivet 2002/96/EG för kasserade elektriska och elektroniska apparater och dess modifiering till nationell rätt måste obrukbara elverktyg omhändertas separat och på miljövänligt sätt lämnas in för återvinning.

**Sekundär-/primärbatterier:**

Förbrukade batterier får inte slängas i hushållsavfall och inte heller i eld eller vatten. Batterierna ska helst vara urladdade när de samlas för återvinning eller omhändertas på miljövänligt sätt.

**Endast för EU-länder:**

Defekta eller förbrukade batterier måste enligt direktivet 2006/66/EG omhändertas för återvinning.

**Ändringar förbehålles.**



## Sikkerhetsinformasjon

### Korslinjelaser



Les og følg alle anvisningene, for å kunne arbeide farefritt og sikkert med måleverktøyet. Gjør aldri varselsskilt på måleverktøyet uleselig. TA GODT VARE PÅ DISSE INSTRUKSENE.

- ▶ **OBS!** Hvis det brukes andre betjenings- eller justeringsinnretninger enn de vi har angitt her eller det utføres andre bruksmetoder, kan dette føre til en farlig stråle-eksponering.
- ▶ Måleverktøyet leveres med et advarselsskilt på engelsk (på bildet av måleverktøyet på bilsiden er dette merket med nummer 4).



- ▶ Lim et skilt på norsk over det engelske advarselsskiltet før du tar apparatet i bruk for første gang.
- ▶ Rett aldri laserstrålen mot personer eller dyr og se ikke selv inn i laserstrålen. Dette måleverktøyet lager laserstråling i laserklasse 2 jf. IEC 60825-1. Du kan da blende personer.
- ▶ Bruk laserbrillene aldri som beskyttelsesbriller. Laserbrillene er til bedre registrering av laserstrålen, men de beskytter ikke mot laserstrålingen.
- ▶ Bruk laserbrillene aldri som solbriller eller i trafikken. Laserbrillene gir ingen fullstendig UV-beskyttelse og reduserer fargeregistreringen.

- ▶ Måleverktøyet skal alltid kun repareres av kvalifisert fagpersonale og kun med originale reservedeler. Slik opprettholdes måleverktøyets sikkerhet.
- ▶ La aldri barn bruke laser-måleverktøyet uten oppsyn. Du kan ufrivillig blende personer.
- ▶ Ikke arbeid med måleverktøyet i eksplosjonsutsatte omgivelser – der det befinner seg brennbare væsker, gass eller støv. I måleverktøyet kan det oppstå gnister som kan antenne støv eller damper.

### Holder



Ikke bruk holderen 8 i nærheten av pacemakere. Magneten 12 oppretter et felt som kan innskrenke funksjonen til pacemakere.

- ▶ Hold holderen 8 unna magnetiske databærrere og magnetisk ømfindtlige apparater. Magnetenes virkning 12 kan medføre irreversibile datatap.

## Funksjonsbeskrivelse

Brett ut utbrettssiden med bildet av måleverktøyet, og la denne siden være utbrettet mens du leser bruksanvisningen.

### Formålmessig bruk

Måleverktøyet er beregnet til beregning og kontroll av vannrette og loddrette linjer.

**Tekniske data**

Korslinjelaser	GLL 2 Professional
Produktnummer	3 601 K63 700
Arbeidsområde minst <sup>1)</sup>	10 m
Nivellernøyaktighet	±0,3 mm/m
Typisk selvnivelleringsområde	±4°
Typisk nivelleringstid	<4 s
Driftstemperatur	-10 °C ... +50 °C
Lagertemperatur	-20 °C ... +70 °C
Relativ luftfuktighet max.	90 %
Laserklasse	2
Lasertype	635 nm, <1 mW
C <sub>6</sub>	1
Stativfeste	
– Korslinjelaser	1/4"
– Holder	1/4"; 5/8"
Batterier	3 x 1,5 V LR06 (AA)
Driftstid ca.	15 h
Automatisk utkopling etter ca.	30 min
Vekt tilsvarende EPTA-Procedure 01/2003	0,25 kg
Mål	80 x 42 x 96 mm
Beskyttelsestype	IP 5X (støvbeskyttet)

1) Arbeidsområdet kan reduseres på grunn av ugunstige omgivelsesvilkår (f.eks. direkte sol).

Legg merke til produktnummeret på typeskiltet til måleverktøyet ditt, handelsbetegnelsene til de enkelte måleverktøyene kan variere.

Serienummeret **5** på typeskiltet er til en entydig identifisering av måleverktøyet.

**Illustrerte komponenter**

Nummereringen av de illustrerte komponentene gjelder for bildet av måleverktøyet på illustrasjonssiden.

- |                                    |  |
|------------------------------------|--|
| <b>1</b> Utgang laserstråle        | <b>9</b> Låseskrue for holderen        |
| <b>2</b> Stativfeste 1/4"          | <b>10</b> Skruehull på holderen        |
| <b>3</b> På-/av-bryter             | <b>11</b> Remføring                    |
| <b>4</b> Laser-advarselsskilt      | <b>12</b> Magneter                     |
| <b>5</b> Serienummer               | <b>13</b> Stativfeste 1/4" på holderen |
| <b>6</b> Låsing av batteridekselet | <b>14</b> Stativfeste 5/8" på holderen |
| <b>7</b> Deksel til batterirom     | <b>15</b> Beskyttelsesveske            |
| <b>8</b> Holder                    | <b>16</b> Laserbriller*                |
|                                    | <b>17</b> Målplate med fot*            |
|                                    | <b>18</b> Stativ*                      |

\* Illustrert eller beskrevet tilbehør inngår ikke i standard-leveransen.

## Montering

### Innsetting/utskifting av batterier

Til drift av måleverktøyet anbefales det å bruke alkali-mangan-batterier.

Til åpning av batteriromdekselet **7** trykker du låsen **6** i pilretning og tar av batteriromdekselet. Sett inn medleverte batterier. Pass på korrekt poling som vist på innersiden av batterirommet.

Når batteriene blir svake, blinker laserlinjene ved innklopet måleverktøy ca. 5 s i en hurtig takt.

Skift alltid ut alle batteriene på samme tid. Bruk kun batterier fra en produsent og med samme kapasitet.

- ▶ **Ta batteriene ut av måleverktøyet, når du ikke bruker det over lengre tid.** Batteriene kan korrodere ved lengre tids lagring og lades ut automatisk.

## Bruk

### Igangsetting

- ▶ **Beskytt måleverktøyet mot fuktighet og direkte solstråling.**
- ▶ **Ikke utsett måleverktøyet for ekstreme temperaturer eller temperatursvingninger.** La det f.eks. ikke ligge i bilen over lengre tid. La måleverktøyet først tempereres ved større temperatursvingninger før du tar det i bruk. Ved ekstreme temperaturer eller temperatursvingninger kan presisjonen til måleverktøyet innskrenkes.
- ▶ **Unngå heftige støt eller fall.** Etter sterke ytre innvirkninger på måleverktøyet bør du alltid utføre en presisjonstest før du arbeider videre (se «Nivellernøyaktighet»).
- ▶ **Slå av måleverktøyet når du transporterer det.** Ved utkobling låses pendelenheten, fordi den ellers kan skades ved sterke bevegelser.

### Inn-/utkobling

Til **innkobling** av måleverktøyet skyver du på-/av-bryteren **3** inn i posisjon «**On**». Rett etter innkoblingen sender måleverktøyet to laserlinjer ut av utgangsåpningen **1**.

- ▶ **Retts aldri laserstrålen mot personer eller dyr og se ikke selv inn i laserstrålen, heller ikke fra lang avstand.**

Til **utkobling** av måleverktøyet skyver du på-/av-bryteren **3** inn i posisjon «**Off**». Ved utkobling låses pendelenheten.

- ▶ **Ikke la det innkoblede måleverktøyet stå uten oppsyn og slå måleverktøyet av etter bruk.** Andre personer kan blendes av laserstrålen.

Måleverktøyet kobles automatisk ut etter 30 min. drift.

### Arbeid med automatisk nivellering

Sett måleverktøyet på et vannrett, fast underlag, fest det på holderen **8** eller stativet **18**.

Etter innkobling utlikner den automatiske nivelleringen ujevnheter innenfor selvnivelleringsområdet på  $\pm 4^\circ$  automatisk. Nivelleringen er avsluttet når laserlinjene ikke beveger seg lenger.

Hvis en automatisk nivellering ikke lenger er mulig, f.eks. fordi måleverktøyet ståflate avviker mer enn  $4^\circ$  fra vannrett posisjon, blinker laserlinjene i langsom takt. Sett da måleverktøyet opp vannrett og vent på selvnivelleringen. Når måleverktøyet befinner seg innenfor selvnivelleringsområdet på  $\pm 4^\circ$ , lyser laserlinjene igjen kontinuerlig.

Ved resting eller posisjonsendring i løpet av driften nivelleres måleverktøyet automatisk igjen. Etter en ny nivellering må du sjekke posisjonen til vannrett hhv. loddrett laserlinje i henhold til referansepunkter, for å unngå feil.

### Nivellernøyaktighet

#### Presisjonsinnflytelser

Den største innflytelsen har omgivelsestemperaturen. Særskilt temperaturforskjeller fra bakken og oppover kan avlede laserstrålen.

Da temperaturforskjellen er størst nær bakken, bør måleverktøyet alltid monteres på et stativ og settes på midten av arbeidsflaten.

Utenom ytre innflytelser kan også apparatspesifikke innflytelser (som f.eks. fall eller heftige støt) føre til avvik. Kontroller derfor alltid måleverktøyets presisjon før hver arbeidsstart.

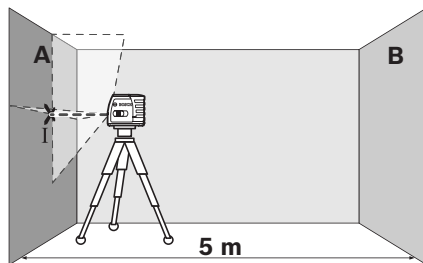
Sjekk alltid først høyde- og nivelleringsnøyaktigheten til den vannrett laserlinjen, deretter nivelleringsnøyaktigheten til den loddrette laserlinjen.

Dersom måleverktøyet ved kontroll overskrider maksimalt avvik, må det repareres av Bosch service-/garantiverksted.

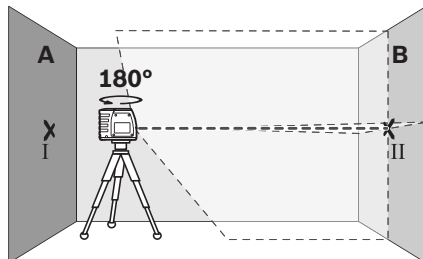
#### Kontroll av høydenøyaktigheten til vannrett linje

Til kontrollen er det nødvendig med en fri målestrekning på 5 m på fast grunn mellom to vegger A og B.

- Monter måleverktøyet nær veggen A på holderen hhv. et stativ (tilbehør) eller sett det på en fast, plan undergrunn. Slå på måleverktøyet.

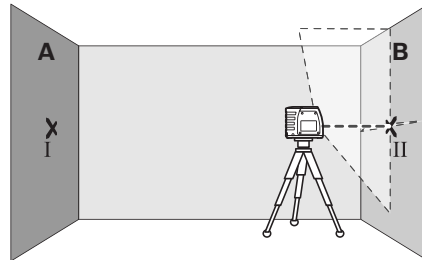


- Rett laseren opp på den nære veggen A og la måleverktøyet nivellere. Marker midten av punktet, der laserlinjene krysser hverandre på veggen (punkt I).

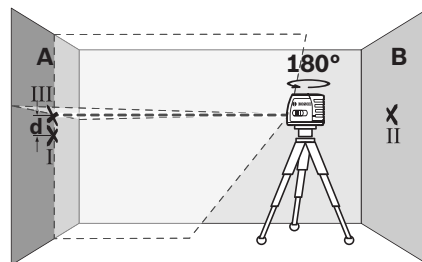


- Drei måleverktøyet 180°, la det nivellere og marker kryssingspunktet til laserlinjene på motsatt vegg B (punkt II).

- Plasser måleverktøyet – uten å dreie det – nær veggen B, slå det på og la det nivellere.



- Rett måleverktøyet opp i høyden (ved hjelp av stativet eller eventuelt ved å legge noe under) slik at kryssingspunktet til laserlinjene treffer nøyaktig på det tidligere markerte punktet II på veggen B.



- Drei måleverktøyet 180°, uten å forandre høyden. Rett det slik opp på veggen A at den loddrette laserlinjen går gjennom det allerede markerte punktet I. La måleverktøyet nivellere og marker kryssingspunktet til laserlinjene på vegg A (punkt III).
- Differansen  $d$  mellom de to markerte punktene I og III på veggen A gir det virkelige høydeavviket for måleverktøyet.

Det maksimalt godkjente avviket  $d_{\max}$  beregner du slik:

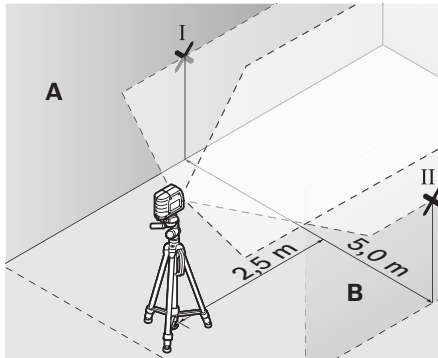
$d_{\max}$  = dobbel avstand for veggene  $\times$  0,3 mm/m  
Eksempel: Ved en avstand på veggene på 5 m kan det maksimale avviket være

$d_{\max} = 2 \times 5 \text{ m} \times 0,3 \text{ mm/m} = 3 \text{ mm}$ . Markeringene må ligge maksimalt 3 mm fra hverandre.

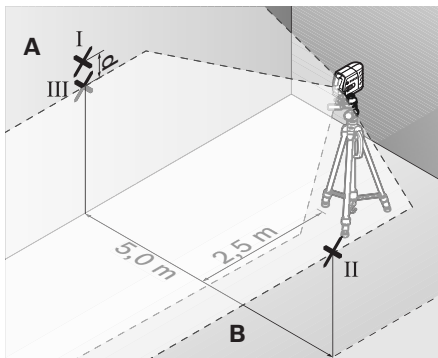
### Kontroll av nivelleringsnøyaktigheten til vannrett linje

Til kontrollen trenger du en fri flate på ca. 5 x 5 m.

- Monter måleverktøyet i midten mellom veggene A og B på holderen hhv. et stativ (tilbehør) eller sett det på en fast, plan undergrunn. La måleverktøyet nivelleres.



- I 2,5 m avstand fra måleverktøyet markerer du midten av laserlinjen på begge veggene (punkt I på vegg A og punkt II på vegg B).



- Plasser måleverktøyet 180° dreid i 5 m avstand og la det nivellere.
- Rett måleverktøyet opp i høyden (ved hjelp av stativet eller eventuelt ved å legge noe under) slik at midten på laserlinjen treffer nøyaktig på det tidligere markerte punktet II på vegg B.

- På vegg A markerer du midten på laserlinjen som punkt III (loddrett over hhv. under punktet I).
- Differansen **d** mellom de to markerte punktene I og III på vegg A gir det virkelige avviket for måleverktøyet fra vannrett posisjon.

Det maksimale godkjente avviket  $d_{\max}$  beregner du slik:

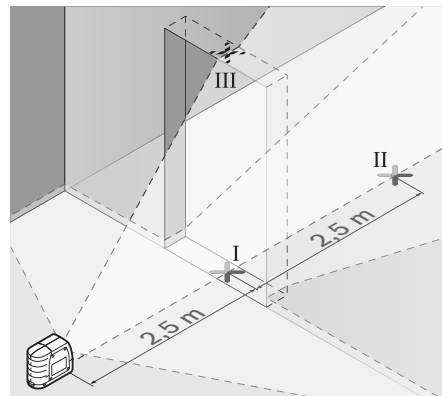
$d_{\max}$  = dobbel avstand for veggene x 0,3 mm/m  
Eksempel: Ved en avstand på veggene på 5 m kan det maksimale avviket være

$d_{\max} = 2 \times 5 \text{ m} \times 0,3 \text{ mm/m} = 3 \text{ mm}$ . Markeringene må ligge maksimalt 3 mm fra hverandre.

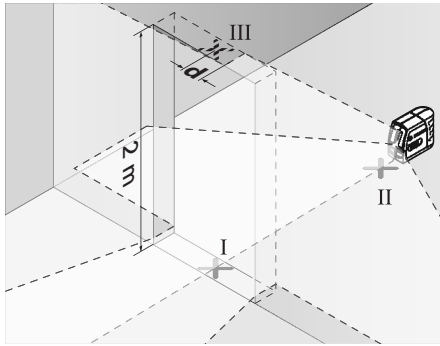
### Kontroll av nivelleringsnøyaktigheten til loddrett linje

Til kontrollen trenger du en døråpning, der det (på fast underlag) er minst 2,5 m plass på hver side av døren.

- Plasser måleverktøyet i 2,5 m avstand fra døråpningen på et fast, plant underlag (ikke på et stativ). Rett laserlinjene mot døråpningen og la måleverktøyet nivellere.



- Marker midten av loddrett laserlinje på bunnen av døråpningen (punkt I), i 5 m avstand også på den andre siden av døråpningen (punkt II), pluss på øvre kant av døråpningen (punkt III).



- Plasser måleverktøyet på den andre siden av døråpningen rett etter punktet II. La måleverktøyet nivellere og rett den loddrette laserlinjen opp slik at midten går nøyaktig gjennom punktene I og II.
- Differansen **d** mellom punktene III og midten på laserlinjen på øvre kant av døråpningen viser det aktuelle avviket til måleverktøyet fra loddrett posisjon.
- Mål høyden på døråpningen.

Det maksimalt godkjente avviket  $d_{\max}$  beregner du slik:

$$d_{\max} = \text{dobbel høyde på døråpningen} \times 0,3 \text{ mm/m}$$

Eksempel: Ved en høyde på døråpningen på 2 m kan det maksimale avviket være

$$d_{\max} = 2 \times 2 \text{ m} \times 0,3 \text{ mm/m} = 1,2 \text{ mm. Markerin-} \\ \text{gene må ligge maksimalt 1,2 mm fra hverandre.}$$

## Arbeidshenvisninger

- **Bruk alltid kun midten på laserlinjen til markering.** Bredden til laserlinjen endres med avstanden.

### Festing med holder

Til festing av måleverktøyet på holderen **8** dreier du låseskruen **9** på holderen fast i 1/4"-stativfestet **2** på måleverktøyet. Til dreining av måleverktøyet på holderen løsner du skruen **9** litt.

Ved hjelp av holderen **8** har du følgende muligheter til å feste måleverktøyet:

- Monter holderen **8** med 1/4"-stativfestet **13** på stativet **18** eller et vanlig fotostativ. Til festing med et vanlig byggstativ bruker du 5/8"-stativfestet **14**.
- På ståldeler kan holderen **8** festes med magnetene **12**.
- På tørrbyggings- eller trevegger kan holderen **8** skrues fast med skruer. Sett da skruer med en lengde på minst 50 mm gjennom skru hullene **10** på holderen.
- På rør og lignende kan holderen **8** festes med en vanlig rem, som trekkes gjennom remføringen **11**.

### Arbeid med stativ (tilbehør)

Et stativ byr på et stabilt, høydestillbart måleunderlag. Sett måleverktøyet med stativfestet **2** på 1/4"-gjengene til stativet og skru det fast med stativets låseskrue.

### Arbeid med målplaten (tilbehør) (se bildene A–B)

Ved hjelp av målplaten **17** kan lasermarkeringen overføres til gulvet hhv. laserhøyden overføres til veggen.

Med nullfeltet og skalaen kan feiljusteringen til ønsket høyde måles og overføres til et annet sted. Slik bortfaller den nøyaktige innstillingen av måleverktøyet på høyden som skal overføres.

Målplaten **17** har et reflekssjikt som gjør laserstrålen bedre synlig på større avstand hhv. i sterk sol. Lysstyrkeforsterkningen kan kun registreres når du ser på målplaten parallelt til laserstrålen.

### Laserbriller (tilbehør)

Laserbrillene filtrerer bort omgivelseslyset. Slik vises det røde lyset til laseren lysere for øyet.

- ▶ **Bruk laserbrillene aldri som beskyttelsesbriller.** Laserbrillene er til bedre registrering av laserstrålen, men de beskytter ikke mot laserstrålingen.
- ▶ **Bruk laserbrillene aldri som solbriller eller i trafikken.** Laserbrillene gir ingen fullstendig UV-beskyttelse og reduserer fargeregistreringen.

### Arbeidseksempler (se bildene C–E)

Eksempler på bruksmuligheter for måleverktøyet finner du på illustrasjonssidene.

## Service og vedlikehold

### Vedlikehold og rengjøring

Måleverktøyet må kun lagres og transporteres i medlevert beskyttelsesvesken.

Hold måleverktøyet alltid rent.

Dypp aldri måleverktøyet i vann eller andre væsker.

Tørk smussen av med en fuktig, myk klut. Ikke bruk rengjørings- eller løsemidler.

Rengjør spesielt flatene på utgangsåpningen til laseren med jevne mellomrom og pass på loing.

Hvis måleverktøyet til tross for omhyggelige produksjons- og kontrollmetoder en gang skulle svikte, må reparasjonen utføres av et Bosch service-/garantiverksted. Du må ikke åpne måleverktøyet selv.

Ved alle forespørsler og reservedelsbestillinger må du oppgi det 10-sifrede produktnummeret som er angitt på måleverktøyetstypeskilt.

Send måleverktøyet inn til reparasjon i beskyttelsesvesken **15**.

### Kundeservice og kundeservice

Kundeservice hjelper deg ved spørsmål om reparasjon og vedlikehold av produktet ditt og reservedelene. Deltagninger og informasjon om reservedeler finner du også under:

**[www.bosch-pt.com](http://www.bosch-pt.com)**

Bosch-kundeservice er gjerne til hjelp ved spørsmål om kjøp, bruk og innstilling av produkter og tilbehør.

### Norsk

Robert Bosch AS  
Postboks 350  
1402 Ski  
Tel.: (+47) 64 87 89 50  
Faks: (+47) 64 87 89 55

### Deponering

Måleverktøy, tilbehør og emballasje må leveres inn til miljøvennlig gjenvinning.

### Kun for EU-land:



Ikke kast måleverktøy i vanlig søppel!

Jf. det europeiske direktivet 2002/96/EF vedr. gamle elektriske og elektroniske apparater og tilpassingen til nasjonale lover må gammelt måleverktøy som ikke lenger kan brukes samles inn og leveres inn til en miljøvennlig resirkulering.

### Batterier/oppladbare batterier:

Ikke kast batterier i vanlig søppel, ild eller vann. Batterier skal samles inn – helst i utladet tilstand – resirkuleres eller deponeres på en miljøvennlig måte.

### Kun for EU-land:

Defekte eller oppbrukte batterier må resirkuleres iht. direktiv 2006/66/EF.

**Rett til endringer forbeholdes.**

## Turvallisuusohjeita

### Ristilinjalaser



**Kaikki ohjeet täytyy lukea ja noudattaa, jotta voisi työskennellä vaarattomasti ja varmasti mittaustyökalun kanssa. Älä koskaan peitä tai poista mittaustyökalussa olevia varoituskilpiä. SÄILYTÄ NÄMÄ OHJEET HYVIN.**

- ▶ **Varoitus – jos käytetään muita, kuin tässä mainittuja käyttö- tai säätölaitteita tahi menetellään eri tavalla, saattaa tämä johtaa vaarallisen säteilyn altistukseen.**
- ▶ **Mittaustyökalu toimitetaan varustettuna englanninkielisellä varoituskilvellä (grafiikkasivun mittaustyökalun kuvassa merkitty numerolla 4).**



- ▶ **Liimaa ennen ensimmäistä käyttöä toimittukseen kuuluvan, oman kielesi tarra alkuperäisen englanninkielisen kilven päälle.**
- ▶ **Älä koskaan suuntaa lasersädettä ihmisiin tai eläimiin, älä myös itse katso lasersäteen.** Tämä mittaustyökalu tuottaa laserluokan 2 lasersädettä IEC 60825-1 mukaan. Täten voit tahattomasti sokaista ihmisiä.
- ▶ **Älä käytä lasertarkkailulaseja suojalaseina.** Lasertarkkailulasien tarkoitus on erottaa lasersäde paremmin, ne eivät kuitenkaan suojaa lasersäteeltä.
- ▶ **Älä käytä lasertarkkailulaseja aurinkolaseina tai tieliikenteessä.** Lasertarkkailulasit eivät anna täydellistä UV-suojaa ja ne alentavat värien erotuskykyä.

- ▶ **Anna ainoastaan koulutettujen ammattihenkilöiden korjata mittaustyökalusi ja salli korjauksiin käytettävän vain alkuperäisiä varaosia.** Täten varmistat, että mittaustyökalu säilyy turvallisena.
- ▶ **Älä anna lasten käyttää lasermittaustyökalua ilman valvontaa.** He voivat tahattomasti sokaista ihmisiä.
- ▶ **Älä työskentele mittaustyökalulla räjähdysalttiissa ympäristössä, jossa on palavaa nestettä, kaasua tai pölyä.** Mittaustyökalussa voi muodostua kipinöitä, jotka saattavat syyttää pölyn tai höyryt.

### Pidike



**Älä tuo pidikettä 8 sydämentahdistimien lähelle.** Magneetti 12 muodostaa kentän, joka voi häiritä sydämentahdistimia.

- ▶ **Pidä pidike 8 poissa magneettisista taltioista ja magnetismille herkistä laitteista.** Magneetti 12 saattaa aikaansaada pysyvän tietohäviön.

## Toimintaselostus

Käännä auki taittosivu, jossa on mittaustyökalun kuva ja pidä se uloskäännettynä lukiessasi käyttöohjetta.

### Määräyksenmukainen käyttö

Mittaustyökalu on tarkoitettu vaakasuorien ja pystysuorien viivojen mittaukseen ja tarkistukseen.



**Tekniset tiedot**

Ristilinjalaser	GLL 2 Professional
Tuotenumero	3 601 K63 700
Kantama vähintään <sup>1)</sup>	10 m
Tasaustarkkuus	±0,3 mm/m
Tyypillinen itsetasausalue	±4°
Tyypillinen tasausaika	<4 s
Käyttölämpötila	-10 °C ... +50 °C
Varastointilämpötila	-20 °C ... +70 °C
Ilman suhteellinen kosteus maks.	90 %
Laserluokka	2
Lasertyyppi	635 nm, <1 mW
C <sub>6</sub>	1
Jalustan kiinnityskierre	
– Ristilinjalaser	1/4"
– Pidike	1/4"; 5/8"
Paristot	3 x 1,5 V LR06 (AA)
Käyttöaika n.	15 h
Poiskytkentäautomaattisuus n.	30 min
Paino vastaa EPTA-Procedure 01/2003	0,25 kg
Mitat	80 x 42 x 96 mm
Suojaus	IP 5X (pölysuojattu)

1) Kantama saattaa pienentyä epäsuotuisien ympäristöolosuhteiden (esim. suora auringonpaiste) vaikutuksesta. Ota huomioon mittaustyökalusi tyyppikilvessä oleva tuotenumero, yksittäisten mittaustyökalujen kaupanimitys saattaa vaihdella.

Tyyppikilvessä oleva sarjanumero **5** mahdollistaa mittaustyökalun yksiselitteisen tunnistuksen.

**Kuvassa olevat osat**

Kuvassa olevien osien numerointi viittaa grafiikka-sivussa olevaan mittaustyökalun kuvaan.

- |  |  |
|--|--|
| <b>1</b> Lasersäteen ulostuloaukko     | <b>9</b> Pidikkeen lukitusruuvi          |
| <b>2</b> Jalustan kiinnityskierre 1/4" | <b>10</b> Pidikkeen ruuvireiät           |
| <b>3</b> Käynnistyskytkin              | <b>11</b> Hihnanohjain                   |
| <b>4</b> Laser-varoituskilpi           | <b>12</b> Magneetit                      |
| <b>5</b> Sarjanumero                   | <b>13</b> Pidikkeen 1/4" jalustakiinnike |
| <b>6</b> Paristokotelon kannen lukitus | <b>14</b> Pidikkeen 5/8" jalustakiinnike |
| <b>7</b> Paristokotelon kansi          | <b>15</b> Suojalaukku                    |
| <b>8</b> Pidike                        | <b>16</b> Lasertarkkailulasit*           |
|  | <b>17</b> Mittauslaatta ja jalka*        |
|  | <b>18</b> Jalusta*                       |

\* Kuvassa tai selostuksessa esiintyvä lisätarvike ei kuulu vakioimitukseen.

## Asennus

### Paristojen asennus/vaihto

Mittaustyökalun voimanlähteenä suosittelemme käyttämään alkali-mangaani-paristoja.

Avaa paristokotelon kansi **7** painamalla lukitusta **6** nuolen suuntaan ja poistamalla paristokotelon kansi. Asenna toimitukseen kuuluva paristot. Tarkista oikea napaisuus paristokotelon sisällä olevasta kuvasta.

Jos paristot heikkenevät, laserlinjat vilkkuvat n. 5 s nopeassa temossa mittaustyökalun ollessa käynnissä.

Vaihda aina kaikki paristot samanaikaisesti. Käytä yksinomaan saman valmistajan saman tehoisia paristoja.

- ▶ **Poista paristot mittaustyökalusta, ellet käytä sitä pitkään aikaan.** Paristot saattavat haptua tai purkautua itsestään pitkäaikaisesta varastoinnista.

## Käyttö

### Käyttöönotto

- ▶ **Suojaa mittaustyökalu kosteudelta ja suoralta auringonvalolta.**
- ▶ **Älä aseta mittaustyökalua alttiiksi äärimmäisille lämpötiloille tai lämpötilan vaihteluille.** Älä esim. jätä sitä pitkäksi aikaa autoon. Anna suurten lämpötilavaihtelujen jälkeen mittaustyökalun lämpötilan tasaantua, ennen kuin käytät sitä. Äärimmäiset lämpötilat tai lämpötilavaihtelut voivat vaikuttaa mittaustyökalun tarkkuuteen.
- ▶ **Vältä kovia iskuja tai mittaustyökalun pudotamista.** Jos mittaustyökaluun on vaikuttanut voimakkaita ulkoisia voimia, tulisi ennen työn jatkamista suorittaa tarkkuustarkistus (katso ”Tasaustarkkuus”).
- ▶ **Pysäytä mittaustyökalu kuljetuksen ajaksi.** Laitteen ollessa poiskytkettynä heiluriyksikkö, joka muutoin voisi vahingoittua voimakkaasta liikkeestä, on lukittuna.

### Käynnistys ja pysäytys

Työnnä mittaustyökalun **käynnistystä** varten käynnistyskytkin **3** asentoon ”On”. Mittaustyökalu lähettää heti käynnistykseen jälkeen kaksi laserlinjaa ulostuloaukosta **1**.

- ▶ **Älä koskaan suuntaa lasersädettä ihmisiin tai eläimiin, älä myös itse katso lasersäteeseen edes kaukaa.**

Työnnä mittaustyökalun **pysäytystä** varten käynnistyskytkin **3** asentoon ”Off”. Pysäytettäessä heiluriyksikkö lukkiutuu.

- ▶ **Älä jätä kytkettyä mittaustyökalua ilman valvontaa ja sammuta mittaustyökalu käytön jälkeen.** Lasersäde saattaa häikäistä muita henkilöitä.

Mittaustyökalu kytkeytyy automaattisesti pois päältä 30 min käyttöajan kuluttua.

### Työskentely automaattisen tasauksen kanssa

Aseta mittaustyökalu vaakasuoralle tukevalle alustalle, kiinnitä se pidikkeeseen **8** tai jalustaan **18**.

Käynnistykseen jälkeen automaattinen taso sovitaa itetasausalueen  $\pm 4^\circ$  sisällä olevat epätasaisuudet automaattisesti. Taso on päättynyt heti, kun laserlinjat eivät enää liiku.

Jos automaattinen taso ei ole mahdollinen, esim. jos mittaustyökalun alusta poikkeaa yli  $4^\circ$  vaakatasosta, lasersäteet vilkkuvat hitaassa temossa. Aseta tässä tapauksessa mittaustyökalu vaakatasoon ja odota itetasausausta. Heti, kun mittaustyökalu on itetasausalueen  $\pm 4^\circ$  sisällä, palavat lasersäteet taas pysyvästi.

Jos käytön aikana tapahtuu tärähdyksiä tai asennonmuutoksia, mittaustyökalu suorittaa automaattisesti uuden tasauksen. Tarkista uuden tasauksen jälkeen vaakasuoran tai pystysuoran laserlinjan sijainti vertailupisteeseen nähden, vikojen välttämiseksi.

## Tasaustarkkuus

### Tarkkuuteen vaikuttavat seikat

Suurin vaikutus on ympäristön lämpötilalla. Erittäin lattialta ylöspäin esiintyvät lämpötilaerot voivat saattaa lasersäteen poikkeamaan.

Koska lämpötilakerrostuma on suurin lähellä lattiaa ja maata, tulisi mittaustyökalu mahdollisuuksien mukaan sijoittaa yleisimmällä jalustalle ja keskelle työaluetta.

Ulkoisten vaikutusten lisäksi voivat myös laitteisto-ominaiset vaikutukset (kuten esim. pudotukset tai voimakkaat iskut) johtaa poikkeuksiin. Tämän takia tulee mittaustyökalun tarkkuus tarkistaa aina ennen työn aloittamista.

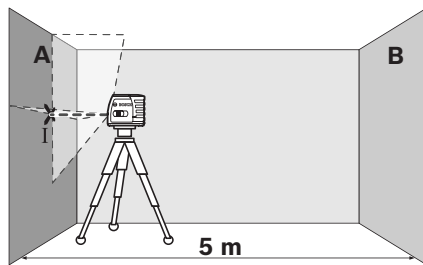
Tarkista ensin vaakasuoran laserlinjan korkeus sekä tasaustarkkuus ja sen jälkeen pystysuoran laserlinjan tasaustarkkuus.

Jos mittaustyökalu ylittää suurimman sallitun poikkeaman jossain tarkistuksessa, tulee se korjauttaa Bosch-huollossa.

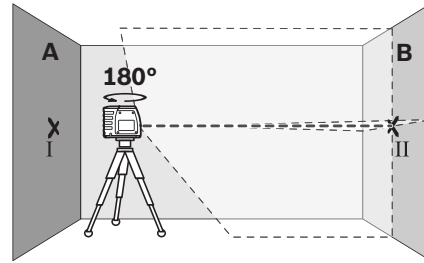
### Vaakasuoran linjan korkeustarkkuuden tarkistus

Tarkistusta varten tarvitaan 5 m vapaata mittausmatkaa kahden seinän A ja B välissä tukevalla alustalla.

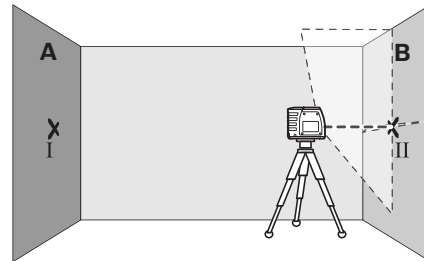
- Asenna mittaustyökalu lähelle seinää A, pidikkeeseen tai jalustalle tai aseta se tukevalle, tasaiselle alustalle. Käynnistä mittaustyökalu.



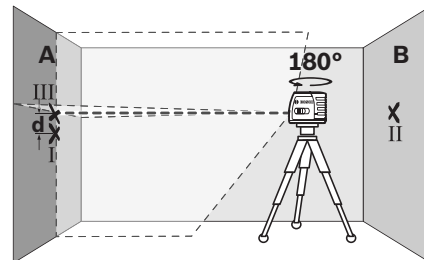
- Suuntaa laser läheiseen seinään A ja anna mittaustyökalun suorittaa vaaitus. Merkitse sen pisteen keskipiste, jossa laserlinjat risteävät seinässä (piste I).



- Kierrä mittaustyökalu 180°, anna sen suorittaa tasaus ja merkitse laserlinjojen risteyspiste vastakkaiselle seinälle B (piste II).
- Aseta mittaustyökalu – sitä kiertämättä – lähelle seinää B, käynnistä se ja anna sen suorittaa tasaus.



- Suuntaa mittaustyökalu korkeustasolla niin, että (jalustan avulla tai asettamalla jotain mittaustyökalun alle) laserlinjojen piste osuu täsmälleen aiemmin merkittyyhin pisteeseen II, seinässä B.



- Kierrä mittaustyökalu 180°, muuttamatta sen korkeutta. Suuntaa se seinään A niin, että pystysuora laserlinja kulkee jo merkityn pisteen I läpi. Anna mittaustyökalun suorittaa tasaus ja merkitse laserlinjojen risteyspiste seinälle A (piste III).
- Kahden merkityn pisteen, I ja III erotus  $d$  seinässä A on mittaustyökalun todellinen korkeuspoikkeama.

Suurimman sallitun poikkeaman  $d_{\max}$  lasket seuraavasti:

$$d_{\max} = \text{seinien kaksinkertainen etäisyys} \times 0,3 \text{ mm/m}$$

Esimerkki: Seinien välisen etäisyyden ollessa 5 m suurin sallittu poikkeama

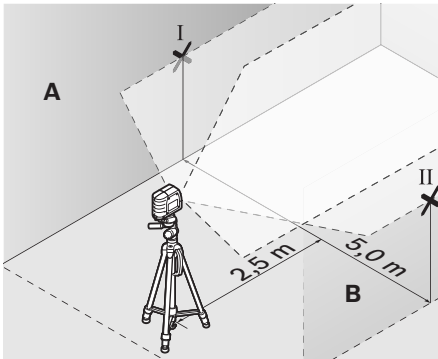
$$d_{\max} = 2 \times 5 \text{ m} \times 0,3 \text{ mm/m} = \text{saa olla } 3 \text{ mm.}$$

Merkit saavat olla korkeintaan 3 mm toisistaan.

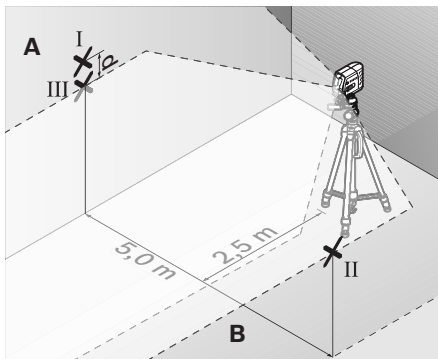
#### Vaaka-suoran linjan tasaustarkkuuden tarkistus

Tarkistusta varten tarvitset n. 5 x 5 m vapaan alueen.

- Asenna mittaustyökalu jalustalle lähelle seinää A tai B aseta se tukevalle, tasaiselle alustalle. Anna mittaustyökalun suorittaa tasaus.



- Merkitse 2,5 m etäisyydelle mittaustyökalusta laserlinjan keskipiste (piste I seinässä A ja piste II seinässä B).



- Aseta mittaustyökalu 180° käännettynä 5 m etäisyydelle ja anna sen suorittaa tasaus.

- Suuntaa mittaustyökalun korkeustasolla niin, että (jalustan avulla tai asettamalla jotain mittaustyökalun alle) laserlinjan keskipiste osuu täsmälleen aiemmin merkittyyn pisteeseen II, seinässä B.
- Merkitse seinään A laserlinjan keskipiste pisteeksi III (pystysuorassa pisteen I ala- tai yläpuolella).
- Kahden merkityn pisteen, I ja III erotus  $d$  seinässä A on mittaustyökalun todellinen korkeuspoikkeama.

Suurimman sallitun poikkeaman  $d_{\max}$  lasket seuraavasti:

$$d_{\max} = \text{seinien kaksinkertainen etäisyys} \times 0,3 \text{ mm/m}$$

Esimerkki: Seinien välisen etäisyyden ollessa 5 m suurin sallittu poikkeama

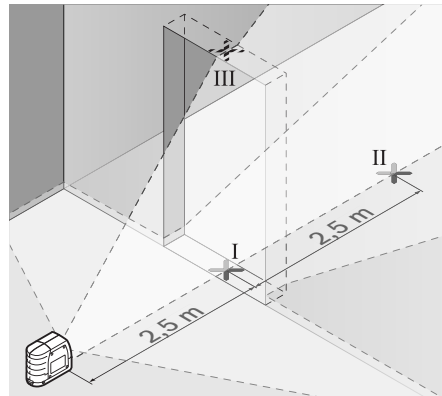
$$d_{\max} = 2 \times 5 \text{ m} \times 0,3 \text{ mm/m} = \text{saa olla } 3 \text{ mm.}$$

Merkit saavat olla korkeintaan 3 mm toisistaan.

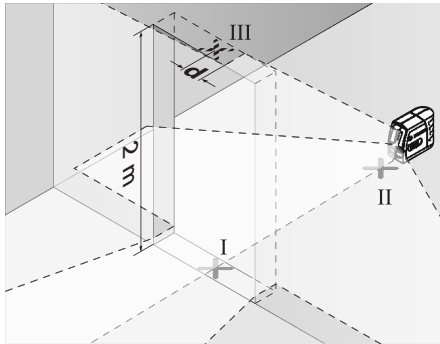
#### Pystysuoran linjan vaivatarkkuuden tarkistus

Tarkistusta varten tarvitset oviaukon (tukevalla alustalla), jonka molemmilla puolilla on vähintään 2,5 m tilaa.

- Aseta mittaustyökalu 2,5 m etäisyydelle oviaukosta tukevalle tasaiselle alustalle (ei jalustaan). Suuntaa laserlinjat oviaukkoon ja anna mittaustyökalun suorittaa tasaus.



- Merkitse pystysuoran laserlinjan keskipiste oviaukon lattiaan (piste I), 5 m etäisyydelle oviaukon toisella puolella (piste II), sekä oviaukon yläreunaan (piste III).



- Aseta mittaustyökalu oviaukon toiselle puolelle heti pisteen II taakse. Anna mittaustyökalun suorittaa tasaus ja suuntaa pystysuora laserlinja niin, että sen keskipiste kulkee täsmälleen pisteiden I ja II läpi.
- Erotus  $d$  pisteen III ja laserlinjan keskipisteen välillä oviaukon yläreunassa muodostaa mittaustyökalun todellisen poikkeaman pystysuorasta.
- Mittaa oviaukon korkeus.

Suurimman sallitun poikkeaman  $d_{\max}$  lasket seuraavasti:

$$d_{\max} = \text{oviaukon kaksinkertainen korkeus} \times 0,3 \text{ mm/m}$$

Esimerkki: Oviaukon korkeuden ollessa 2 m, saa suurin sallittu poikkeama

$$d_{\max} = 2 \times 2 \text{ m} \times 0,3 \text{ mm/m} = 1,2 \text{ mm}$$

olla. Merkit saavat olla korkeintaan 1,2 mm toisistaan.

## Työskentelyohjeita

- **Käytä aina vain laserlinjan keskipistettä merkintää varten.** Laserlinjan leveys muuttuu etäisyyden muuttuessa.

## Kiinnitys pidikkeeseen

Kiinnitä mittaustyökalu pidikkeeseen **8** kiertämällä kiinni pidikkeen kiinnitysruuvi **9** mittaustyökalun 1/4"-jalustakiinnikkeeseen **2**. Voit kiertää mittaustyökalua pidikkeessä hölläämällä ruuvia **9** vähän.

Pidikkeen **8** avulla sinulla on seuraavat mahdollisuudet mittaustyökalun kiinnittämiseen:

- Asenna pidike **8** 1/4"-jalustakiinnikkeellä **13** jalustaan **18** tai yleismalliseen valokuvausjalustaan. Tarvitset 5/8"-jalustakiinnikkeen **14** yleismalliseen jalustaan kiinnitystä varten.
- Pidike **8** voidaan kiinnittää teräsosiin magneeteilla **12**.
- Sisä- ja puuseiniin pidike **8** voidaan kiinnittää ruuveilla. Työnnä vähintään 50 mm pituiset ruuvit pidikkeen ruuvinreikien **10** läpi.
- Putkiin tai vastaaviin, pidike **8** voidaan kiinnittää hihnan avulla, joka vedetään hihnanohjaimen **11** läpi.

## Työskentely jalustan kanssa (lisätarvike)

Jalusta tarjoaa tukevan mittausalustan, jonka korkeus on säädettävissä. Aseta mittaustyökalun jalustakiinnitys **2** jalustan 1/4"-kierteeseen ja ruuvaa se kiinni jalustan lukitusruuvilla.

## Työskentely mittausalatan kanssa (lisätarvike) (katso kuvat A – B)

Mittausalatan **17** avulla voidaan siirtää lasermerkintä lattiaan tai laserkorkeus seinään.

Nollakentän ja asteikon avulla voidaan halutun korkuinen siirtymä mitata ja sitten merkitä eri kohtaan. Tällöin jää mittaustyökalun täsmällinen asetus siirrettävälle korkeudelle pois.

Mittausalatassa **17** on heijastava pinnoite, joka edistää lasersäteen näkyvyyttä suurella etäisyydellä tai voimakkaassa auringonvalossa. Kirkkauden parannuksen huomaa vain, kun katsot mittausalatassa lasersäteen suunnasta.

### Lasertarkkailulasit (lisätarvike)

Lasertarkkailulasit suodattaa pois ympäristön valon. Tällön silmä näkee laserin punaisen valon kirkaampana.

- ▶ **Älä käytä lasertarkkailulaseja suojalaseina.** Lasertarkkailulasien tarkoitus on erottaa lasersäde paremmin, ne eivät kuitenkaan suojaa lasersäteeltä.
- ▶ **Älä käytä lasertarkkailulaseja aurinkolaseina tai tieliikenteessä.** Lasertarkkailulasit eivät anna täydellistä UV-suojaa ja ne alentavat värien erotuskykyä.

### Työesimerkkejä (ks. kuvat C–E)

Esimerkkejä mittaustyökalun käyttömahdollisuuksista löydät grafiikkasivuilta.

## Hoito ja huolto

### Huolto ja puhdistus

Säilytä ja kuljeta mittaustyökalu vain toimitukseen kuuluvassa suojataskussa.

Pidä aina mittaustyökalu puhtaana.

Älä koskaan upota mittaustyökalua veteen tai muihin nesteisiin.

Pyyhi pois lika kostealla pehmeällä rievulla. Älä käytä puhdistusaineita tai liuottimia.

Puhdista erityisesti pinnat laserin ulostuloaukossa säännöllisesti ja varo nukkaa.

Jos mittaustyökalussa, huolellisesta valmistuksesta ja koestusmenettelystä huolimatta esiintyy vikaa, tulee korjaus antaa Bosch huollon tehtäväksi. Älä itse avaa mittaustyökalua.

Ilmoita ehdottomasti kaikissa kyselyissä ja varausilauksissa 10-numeroinen tuotenumero, joka löytyy mittaustyökalun tyyppikilvestä.

Lähetä korjaustapauksessa mittaustyökalu suojalaukussa **15** korjattavaksi.

### Huolto ja asiakasneuvonta

Huolto vastaa tuotteesi korjausta ja huoltoa sekä varaosia koskeviin kysymyksiin. Räjähdyspiirustuksia ja tietoja varaosista löydät myös osoitteesta:

[www.bosch-pt.com](http://www.bosch-pt.com)

Bosch-asiakasneuvonta auttaa mielellään sinua tuotteiden ja lisätarvikkeiden ostoa, käyttöä ja säätöä koskeissa kysymyksissä.

### Suomi

Robert Bosch Oy  
Bosch-keskushuolto  
Pakkalantie 21 A  
01510 Vantaa  
Puh.: +358 (10) 480 8363  
Faksi: +358 (09) 870 2318  
[www.bosch.fi](http://www.bosch.fi)

### Hävitys

Toimita mittaustyökalut, lisätarvikkeet ja pakkausmateriaali ympäristöystävälliseen kierrättämiseen.

### Vain EU-maita varten:



Älä heitä mittaustyökaluja talousjätteisiin!

Eurooppalaisen vanhoja sähkö- ja elektroniikkalaitteita koskevan direktiivin 2002/96/EY ja sen kansallisten lakien muunnosten mukaan, tulee käytökeltottomat mittaustyökalut kerätä erikseen ja toimittaa ympäristöystävälliseen uusiokäyttöön.

### Akut/paristot:

Älä heitä akkuja/paristoja talousjätteisiin, tuleen tai veteen. Akut/paristot tulee mahdollisuuksien mukaan purkka, kerätä, kierrättää tai hävittää ympäristöystävällisellä tavalla.

### Vain EU-maita varten:

Vialliset tai loppuunkäytetyt akut tulee kierrättää direktiivin 2006/66/EY mukaisesti.

**Oikeus teknisiin muutoksiin pidätetään.**

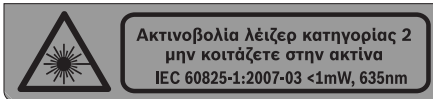
## Υποδείξεις ασφαλείας

### Λέιζερ σταυρωτών γραμμών



Πρέπει να διαβάσετε και να τηρείτε όλες τις οδηγίες για να μπορείτε να εργάζεστε με το εργαλείο μέτρησης ακίνδυνα και ασφαλώς. Μην εξαλείψετε ποτέ τις προειδοποιητικές πινακίδες επάνω στο εργαλείο μέτρησης. **ΔΙΑΦΥΛΑΞΕΤΕ ΚΑΛΑ ΑΥΤΕΣ ΤΙΣ ΟΔΗΓΙΕΣ.**

- ▶ Προσοχή – όταν χρησιμοποιηθούν διατάξεις χειρισμού και ρύθμισης ή ακολουθηθούν διαφορετικές διαδικασίες απ' αυτές που αναφέρονται εδώ: αυτό μπορεί να οδηγήσει σε έκθεση σε επικίνδυνη ακτινοβολία.
- ▶ Το εργαλείο μέτρησης μαζί με μια προειδοποιητική πινακίδα σε αγγλική γλώσσα (στην απεικόνιση του εργαλείου μέτρησης φέρει τον αριθμό 4).



- ▶ Πριν την πρώτη εκκίνηση να κολλήσετε το αυτοκόλλητο στη γλώσσα της χώρας σας που περιέχεται στη συσκευασία επάνω στην αγγλική προειδοποιητική πινακίδα.
- ▶ Μην κατευθύνετε την ακτίνα λέιζερ επάνω σε πρόσωπα ή ζώα και μην κοιτάζετε ο ίδιος/ή ίδια κατευθείαν στην ακτίνα. Αυτό το εργαλείο μέτρησης παράγει ακτινοβολία λέιζερ κλάσης λέιζερ 2 κατά IEC 60825-1. Έτσι μπορεί να τυφλώσει άλλα πρόσωπα.
- ▶ Μην χρησιμοποιήσετε τα γυαλιά παρατήρησης λέιζερ σαν προστατευτικά γυαλιά. Τα γυαλιά παρατήρησης λέιζερ χρησιμεύουν για την καλύτερη ανανώριση της ακτίνας λέιζερ χωρίς, όμως, να προστατεύουν από την ακτινοβολία λέιζερ.
- ▶ Μην χρησιμοποιείτε τα γυαλιά παρατήρησης λέιζερ σα γυαλιά ηλίου ή στην οδική κυκλοφορία. Τα γυαλιά παρατήρησης λέιζερ δεν προστατεύουν επαρκώς από την υπεριώδη ακτινοβολία (UV) και μειώνουν την αναγνώριση των χρωμάτων.

- ▶ Να δίνετε το εργαλείο μέτρησης για επισκευή οπωσδήποτε σε κατάλληλα εκπαιδευμένο προσωπικό και μόνο με γνήσια ανταλλακτικά. Μ' αυτόν τον τρόπο εξασφαλίζεται η διατήρηση της ασφαλούς λειτουργίας του εργαλείου μέτρησης.
- ▶ Μην αφήνετε παιδιά να χρησιμοποιούν ανεπιτήρητα το εργαλείο μέτρησης. Μπορεί, χωρίς να το θέλουν, να τυφλώσουν άλλα πρόσωπα.
- ▶ Να μην εργάζεστε με το εργαλείο μέτρησης σε περιβάλλον στο οποίο υπάρχει κίνδυνος έκρηξης, ή στο οποίο βρίσκονται εύφλεκτα υγρά, αέρια ή σκόνης. Στο εσωτερικό του εργαλείου μέτρησης μπορεί να δημιουργηθεί σπινθηρισμός κι έτσι να αναφλεχθούν η σκόνη ή οι αναθυμιάσεις.

### Βάση



Να μην πλησιάζετε τη βάση 8 κοντά σε βηματοδότες. Οι μαγνήτες 12 παράγουν ένα μαγνητικό πεδίο το οποίο μπορεί να επηρεάσει αρνητικά τη λειτουργία των βηματοδοτών.

- ▶ Να κρατάτε τη βάση 8 μακριά από φορείς δεδομένων και από συσκευές ευαίσθητες στο μαγνητισμό. Η δράση των μαγνητών 12 μπορεί να προκαλέσει την οριστική απώλεια των δεδομένων.

### Περιγραφή λειτουργίας

Παρακαλούμε ξεδιπλώστε το διπλό εξώφυλλο με την απεικόνιση του εργαλείου μέτρησης κι αφήστε το ξεδιπλωμένο κατά τη διάρκεια της ανάγνωσης των οδηγιών χειρισμού.

### Χρήση σύμφωνα με τον προορισμό

Το εργαλείο μέτρησης προορίζεται για την εξακρίβωση και τον έλεγχο οριζοντίων και γραμμών.

**Τεχνικά χαρακτηριστικά**

Λέιζερ σταυρωτών γραμμών	GLL 2 Professional
Αριθμός ευρετηρίου	3 601 K63 700
Περιοχή εργασίας τουλάχιστο <sup>1)</sup>	10 m
Ακρίβεια χωροστάθμησης	±0,3 mm/m
Περιοχή αυτόματης χωροστάθμησης, τυπική	±4°
Χρόνος χωροστάθμησης, τυπικός	<4 s
Θερμοκρασία λειτουργίας	-10 °C ... +50 °C
Θερμοκρασία διαφύλαξης/αποθήκευσης	-20 °C ... +70 °C
Μέγ. σχετική υγρασία ατμόσφαιρας	90 %
Κατηγορία λέιζερ	2
Τύπος λέιζερ	635 nm, <1 mW
C <sub>6</sub>	1
Υποδοχή τριπόδου	
– Λέιζερ σταυρωτών γραμμών	1/4"
– Βάση	1/4"; 5/8"
Μπαταρίες	3 x 1,5 V LR06 (AA)
Διάρκεια λειτουργίας περίπου	15 h
Αυτόματη απενεργοποίηση μετά από περίπου	30 min
Βάρος σύμφωνα με EPTA-Procedure 01/2003	0,25 kg
Διαστάσεις	80 x 42 x 96 mm
Βαθμός προστασίας	IP 5X (προστασία από σκόνη)

1) Η περιοχή εργασίας μπορεί να περιοριστεί από δυσμενείς περιβαλλοντικές συνθήκες (π.χ. άμεση επίδραση των ηλιακών ακτινών).

Σας παρακαλούμε να προσέξετε τον αριθμό ευρετηρίου επάνω στην πινακίδα κατασκευαστή του εργαλείου μέτρησης γιατί οι εμπορικοί χαρακτηρισμοί μεμονωμένων εργαλείων μέτρησης μπορεί να διαφέρουν.

Ο αριθμός σειράς **5** στην πινακίδα του κατασκευαστή χρησιμεύει για τη σαφή αναγνώριση του δικού σας εργαλείου μέτρησης.

**Απεικονιζόμενα στοιχεία**

Η αρίθμηση των απεικονιζόμενων στοιχείων βασίζεται στην απεικόνιση του εργαλείου μέτρησης στη σελίδα γραφικών.

- 1 Έξοδος ακτίνας λέιζερ
- 2 Υποδοχή τριπόδου 1/4"
- 3 Διακόπτης ON/OFF
- 4 Προειδοποιητική πινακίδα λέιζερ
- 5 Αριθμός σειράς
- 6 Ασφάλεια του καπακιού θήκης μπαταρίας
- 7 Καπάκι θήκης μπαταρίας
- 8 Βάση

- 9 Βίδα στερέωσης για βάση
- 10 Τρύπες βιδώματος της βάσης
- 11 Οδηγηση ιμάντα
- 12 Μαγνήτες
- 13 Υποδοχή τριπόδου 1/4" στη βάση
- 14 Υποδοχή τριπόδου 5/8" στη βάση
- 15 Τσάντα προστασίας
- 16 Γυαλιά παρατήρησης λέιζερ\*
- 17 Πλάκα μέτρησης με πόδι\*
- 18 Τριπόδο\*

\* Εξαρτήματα που απεικονίζονται ή περιγράφονται δεν περιέχονται στη στάνταρ συσκευασία.



## Συναρμολόγηση

### Τοποθέτηση/αντικατάσταση – μπαταριών

Για τη λειτουργία του εργαλείου μέτρησης προτείνεται η χρήση μπαταριών αλκαλίου-μαγγανίου.

Για να ανοίξετε το καπάκι της θήκης μπαταριών **7** πατήστε την ασφάλεια **6** προς τη φορά του βέλους και ακολούθως αφαιρέστε το καπάκι της θήκης μπαταριών. Τοποθετήστε τις μπαταρίες που περιέχονται στη συσκευασία. Τοποθετήστε τις μπαταρίες με τη σωστή πολικότητα, σύμφωνα με το σχέδιο στο εσωτερικό της θήκης μπαταριών.

Όταν οι μπαταρίες εξασθενήσουν και το εργαλείο μέτρησης είναι ενεργοποιημένο, τότε οι γραμμές λέιζερ αναβοσβήνουν με γρήγορο ρυθμό για 5 s περίπου.

Αντικαθιστάτε ταυτόχρονα όλες τις μπαταρίες μαζί. Να χρησιμοποιείτε πάντοτε μπαταρίες του ίδιου κατασκευαστή και με την ίδια χωρητικότητα.

- ▶ **Αφαιρέστε τις μπαταρίες από το εργαλείο μέτρησης όταν πρόκειται να μην το χρησιμοποιήσετε για αρκετό καιρό.** Οι μπαταρίες μπορεί να διαβρωθούν και να αυτοεκφορτιστούν.

## Λειτουργία

### Θέση σε λειτουργία

- ▶ **Προστατεύετε το εργαλείο μέτρησης από υγρασία κι από άμεση ηλιακή ακτινοβολία.**
- ▶ **Να μην εκθέτετε το εργαλείο μέτρησης σε ακραίες θερμοκρασίες και/ή σε ισχυρές διακυμάνσεις θερμοκρασίας.** Για παράδειγμα, να μην το αφήνετε για πολλή ώρα στο αυτοκίνητο. Σε περιπτώσεις ισχυρών διακυμάνσεων της θερμοκρασίας πρέπει να περιμένετε να σταθεροποιηθεί πρώτα η θερμοκρασία του εργαλείου μέτρησης πριν το χρησιμοποιήσετε. Η ακρίβεια του εργαλείου μέτρησης μπορεί να αλλοιωθεί υπό ακραίες θερμοκρασίες ή/και ισχυρές διακυμάνσεις της θερμοκρασίας.

- ▶ **Προστατεύετε το εργαλείο μέτρησης από πτώσεις και ισχυρές προσκρούσεις.** Μετά από τυχόν ισχυρές εξωτερικές επιδράσεις στο εργαλείο μέτρησης θα πρέπει, πριν συνεχίσετε την εργασία σας, να διεξαγάτε έναν έλεγχο ακριβείας (βλέπε «Ακρίβεια χωροστάθμησης»).

- ▶ **Να θέτετε το εργαλείο μέτρησης εκτός λειτουργίας, πριν το μεταφέρετε.** Όταν θέτετε το εργαλείο μέτρησης εκτός λειτουργίας η μονάδα αντιρρόπησης ασφαλιζεται, διαφορετικά, σε περίπτωση ισχυρών κινήσεων, μπορεί να υποστεί βλάβη.

### Θέση σε λειτουργία κι εκτός λειτουργίας

Για να **θέσετε σε λειτουργία** το ηλεκτρικό εργαλείο ωθήστε το διακόπτη ON/OFF **3** στη θέση «On». Το εργαλείο μέτρησης εκπέμπει, αμέσως μετά την ενεργοποίησή του, δυο γραμμές λέιζερ δια μέσου της εξόδου ακτίνας λέιζερ **1**.

- ▶ **Μην κατευθύνετε την ακτίνα λέιζερ επάνω σε πρόσωπα ή ζώα και μην κοιτάζετε ο ίδιος/η ίδια στην ακτίνα λέιζερ, ακόμη κι από μεγάλη απόσταση.**

Για να **θέσετε εκτός λειτουργίας** το ηλεκτρικό εργαλείο ωθήστε το διακόπτη ON/OFF **3** στη θέση «Off». Όταν θέτετε το εργαλείο μέτρησης εκτός λειτουργίας η μονάδα αντιρρόπησης ασφαλιζεται.

- ▶ **Μην αφήνετε το ενεργοποιημένο εργαλείο μέτρησης ανεπιτήρητο αλλά να το θέτετε μετά τη χρήση του εκτός λειτουργίας.** Μπορεί να τυφλωθούν άλλα άτομα από την ακτίνα λέιζερ.

Μετά από διάρκεια λειτουργίας 30 min λεπτών το εργαλείο μέτρησης απενεργοποιείται αυτόματα.

### Εργασία με την αυτόματη χωροστάθμηση

Τοποθετήστε το εργαλείο μέτρησης επάνω σε μια σταθερή επίπεδη επιφάνεια και στερεώστε το στη βάση **8** ή στο τρίποδο **18**.

Μετά την ενεργοποίηση η αυτόματη χωροστάθμηση αντισταθμίζει αυτόματα τυχόν ανωμαλίες εντός μιας περιοχής αυτοχωροστάθμησης  $\pm 4^\circ$ . Η διαδικασία της χωροστάθμησης τερματίζεται όταν οι γραμμές λέιζερ δεν κινούνται πλέον.

Όταν η χωροστάθμηση δεν είναι εφικτή, π.χ. επειδή η επιφάνεια τοποθέτησης του εργαλείου μέτρησης αποκλίνει από την οριζόντιο περισσότερο από  $4^\circ$ , τότε οι γραμμές λέιζερ αναβοσβήνουν με αργό ρυθμό. Σ' αυτήν την περίπτωση οριζοντίστε το εργαλείο μέτρησης και περιμένετε να τερματιστεί η αυτοχωροστάθμηση. Μόλις το εργαλείο μέτρησης επανέλθει στην περιοχή αυτοχωροστάθμηση  $\pm 4^\circ$  οι γραμμές λέιζερ ανάβουν διαρκώς.

Σε περιπτώσεις ισχυρών κραδασμών ή αλλαγής θέσης το εργαλείο μέτρησης αυτοχωροσταθμείται πάλι αυτόματα. Μετά από κάθε νέα χωροστάθμηση πρέπει να ελέγχετε τη θέση της οριζόντιας ή/και κάθετης γραμμής λέιζερ ως προς το σημείο αναφοράς για να αποφύγετε τυχόν σφάλματα.

## Ακρίβεια χωροστάθμησης

### Επιδράσεις στην ακρίβεια

Τη μεγαλύτερη επίδραση εξασκεί η θερμοκρασία. Ιδιαίτερα οι διαφορές θερμοκρασίας που ξεκινούν από το έδαφος και ανεβαίνουν προς τα επάνω μπορεί να προκαλέσουν απόκλιση της ακτίνας λέιζερ.

Επειδή η ύψιστη θερμοκρασία δημιουργείται κοντά στην επιφάνεια του εδάφους σας συμβουλευόμαστε, να στερεώνετε το εργαλείο μέτρησης, κατά το δυνατό, επάνω σε ένα τρίποδο από το κοινό εμπόριο και να το τοποθετείτε στο κέντρο της υπό μέτρησης επιφάνειας.

Εκτός από τις περιβαλλοντικές επιδράσεις, σε σφάλματα και αποκλίσεις μπορεί να οδηγήσει και η ίδια η συσκευή (π.χ. λόγω πτώσης ή ισχυρών κρούσεων). Γι' αυτό πρέπει να ελέγχετε την ακρίβεια του εργαλείου μέτρησης κάθε φορά πριν αρχίσετε την εργασία σας.

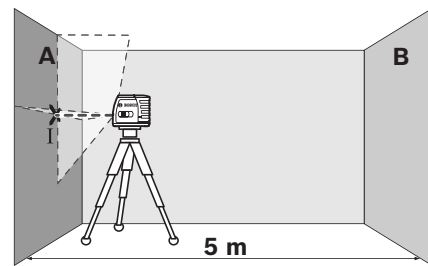
Στην αρχή πρέπει να ελέγξετε την ακρίβεια του ύψους και της χωροστάθμησης της οριζόντιας γραμμής λέιζερ και ακολούθως την ακρίβεια της χωροστάθμησης της κάθετης γραμμής λέιζερ.

Σε περίπτωση που το εργαλείο μέτρησης σε έναν έλεγχο ξεπερνά τη μέγιστη επιτρεπτή απόκλιση, τότε δώστε το για επισκευή σε ένα κατάστημα Service της Bosch.

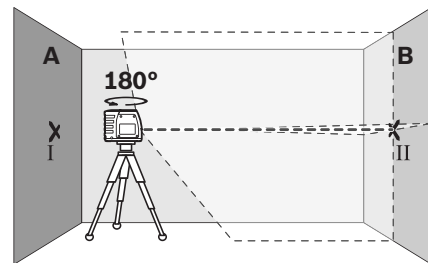
## Έλεγχος της ακρίβειας του ύψους της οριζόντιας γραμμής

Για τον έλεγχο χρειάζεστε μια ελεύθερη ευθεία διαδρομή μήκους 5 m επάνω σε μια στερεή επιφάνεια, μεταξύ δυο τοίχων A και B.

- Στερεώστε το εργαλείο μέτρησης στη βάση ή σε ένα τρίποδο κοντά τον τοίχο A, ή τοποθετήστε το επάνω σε μια στερεή, επίπεδη επιφάνεια. Θέστε το εργαλείο μέτρησης σε λειτουργία.

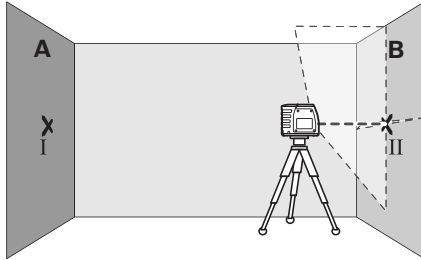


- Κατευθύνετε το λέιζερ απάνω στον τοίχο A και αφήστε το εργαλείο μέτρησης να χωροσταθμηθεί. Σημαδέψτε το κέντρο του σημείου στο οποίο διασταυρώνονται οι γραμμές λέιζερ (σημείο I).

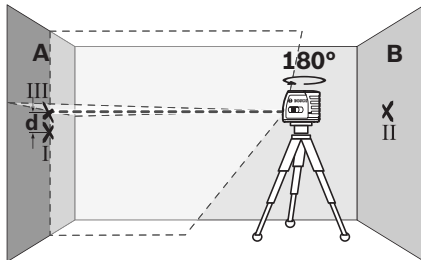


- Γυρίστε το εργαλείο μέτρησης κατά  $180^\circ$ , αφήστε το να χωροσταθμηθεί και σημαδέψτε το σημείο διασταύρωσης των γραμμών λέιζερ στον απέναντι τοίχο B (σημείο II).

- Τοποθετήστε το εργαλείο μέτρησης – χωρίς να το γυρίσετε – κοντά στον τοίχο B, θέστε το σε λειτουργία και αφήστε το να χωροσταθμηθεί.



- Ρυθμίστε (με τη βοήθεια του τριπόδου ή τοποθετώντας κάτι από κάτω) το ύψος του εργαλείου μέτρησης κατά τέτοιο τρόπο, ώστε το σημείο διασταύρωσης να πέσει επάνω στο σημείο II που είχατε ήδη σημαδέψει στον τοίχο B.



- Γυρίστε το εργαλείο μέτρησης κατά 180°, χωρίς να αλλάξετε ύψος. Κατευθύνετε το επάνω στο τοίχο A κατά τέτοιο τρόπο, ώστε η κάθετη γραμμή λέιζερ να περνά μέσα από το ήδη σημαδεμένο σημείο I. Αφήστε το εργαλείο μέτρησης να χωροσταθμηθεί και σημαδέψτε το σημείο διασταύρωσης των γραμμών λέιζερ στον τοίχο A (σημείο III).
- Η διαφορά  $d$  των δυο σημαδεμένων σημείων I και III στον τοίχο A αποτελεί την πραγματική απόκλιση ύψους του εργαλείου μέτρησης.

Μέγιστη επιτρεπτή απόκλιση  $d_{max}$  υπολογίζεται ως εξής:

$$d_{max} = \text{Διπλή απόσταση των τοίχων} \times 0,3 \text{ mm/m}$$

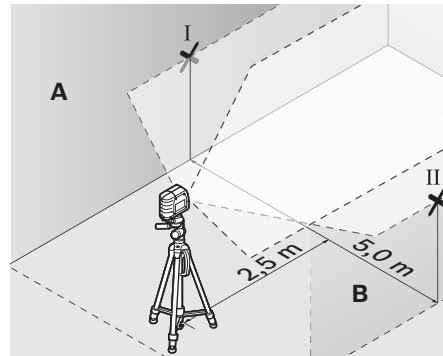
Παράδειγμα: Η μέγιστη απόκλιση

$d_{max} = 2 \times 5 \text{ m} \times 0,3 \text{ mm/m} = 3 \text{ mm}$ , όταν η απόσταση μεταξύ των τοίχων είναι 5 m. Έτσι, η απόσταση ανάμεσα στα σημάδια δεν επιτρέπεται να ξεπερνά τα 3 mm.

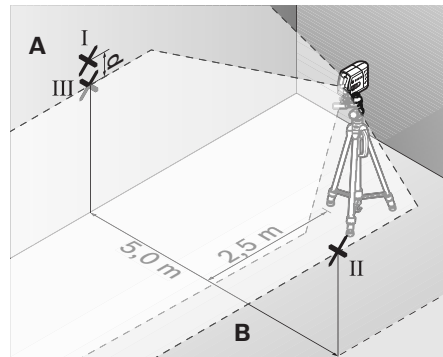
### Έλεγχος της ακρίβειας χωροστάθμησης της οριζόντιας γραμμής

Για τον έλεγχο χρειάζεστε μια ελεύθερη επιφάνεια περίπου 5 x 5 m.

- Συναρμολογήστε το εργαλείο μέτρησης στη βάση ή, ανάλογα, σε ένα τρίποδο στη μέση, μεταξύ δυο τοίχων A και B, ή τοποθετήστε το επάνω σε μια σταθερή, επίπεδη επιφάνεια. Αφήστε το εργαλείο μέτρησης να αυτοχωροσταθμηθεί.



- Σημαδέψτε στους δυο τοίχους, σε απόσταση 2,5 m από το εργαλείο μέτρησης, το κέντρο της γραμμής λέιζερ (σημείο I στον τοίχο A και σημείο II στον τοίχο B).



- Τοποθετήστε το εργαλείο μέτρησης γυρισμένο κατά 180° σε απόσταση 5 m και αφήστε το να χωροσταθμηθεί.
- Ρυθμίστε (με τη βοήθεια του τριπόδου ή τοποθετώντας κάτι από κάτω) το ύψος του εργαλείου μέτρησης κατά τέτοιο τρόπο, ώστε το κέντρο της γραμμής λέιζερ να πέσει ακριβώς επάνω στο σημείο II που είχατε ήδη σημαδέψει στον τοίχο B.

- Σημαδέψτε στον τοίχο A το κέντρο της γραμμής λέιζερ σαν σημείο III (κάθετα ή, ανάλογα, κάτω από το σημείο I).
- Η διαφορά  $d$  των δυο σηματομενών σημείων I και III στον τοίχο A αποτελεί την πραγματική απόκλιση του εργαλείου μέτρησης από τον οριζόντιο άξονα.

Μέγιστη επιτρεπτή απόκλιση  $d_{\max}$  υπολογίζεται ως εξής:

$$d_{\max} = \text{Διπλή απόσταση των τοίχων} \times 0,3 \text{ mm/m}$$

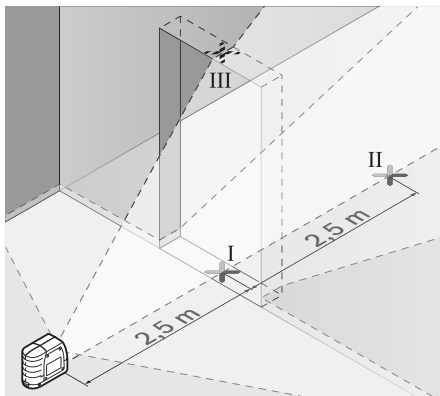
Παράδειγμα: Η μέγιστη απόκλιση

$d_{\max} = 2 \times 5 \text{ m} \times 0,3 \text{ mm/m} = 3 \text{ mm}$ , όταν η απόσταση μεταξύ των τοίχων είναι 5 m. Έτσι, η απόσταση ανάμεσα στα σημάδια δεν επιτρέπεται να ξεπερνά τα 3 mm.

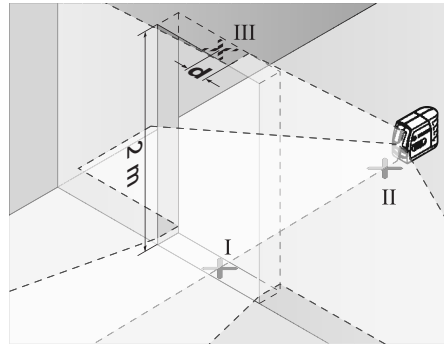
#### Έλεγχος της ακρίβειας της κάθετης γραμμής

Για τον έλεγχο χρειάζεστε το άνοιγμα μιας πόρτας όπου, σε κάθε πλευρά της πόρτας, θα υπάρχει χώρος τουλάχιστο 2,5 m (επάνω σε στερεή επιφάνεια).

- Τοποθετήστε το εργαλείο μέτρησης σε απόσταση 2,5 m από το άνοιγμα μιας πόρτας επάνω σε μια σταθερή, επίπεδη επιφάνεια (όχι σε ένα τρίποδο). Κατευθύνετε τις γραμμές λέιζερ επάνω στο άνοιγμα της πόρτας και αφήστε το εργαλείο μέτρησης να αυτοχωροσταθμηθεί.



- Σημαδέψτε το κέντρο της κάθετης γραμμής λέιζερ στο δάπεδο του ανοίγματος της πόρτας (σημείο I), κατόπιν σε απόσταση 5 m από την άλλη πλευρά του ανοίγματος της πόρτας (σημείο II) και τέλος στην επάνω ακμή του ανοίγματος της πόρτας (σημείο III).



- Τοποθετήστε το εργαλείο μέτρησης στην άλλη πλευρά του ανοίγματος της πόρτας, άμεσα πίσω από το σημείο II. Αφήστε το εργαλείο μέτρησης να χωροσταθμηθεί και ρυθμίστε την κάθετη γραμμή λέιζερ κατά τέτοιο τρόπο, ώστε το κέντρο της να περνά ακριβώς μέσα από τα σημεία I και II.
- Η διαφορά  $d$  μεταξύ του σημείου III και του κέντρου της γραμμής λέιζερ στην επάνω ακμή του ανοίγματος της πόρτας αποτελεί την πραγματική απόκλιση του εργαλείου μέτρησης από τον κάθετο άξονα.
- Μετρήστε το ύψος του ανοίγματος της πόρτας.

Η μέγιστη επιτρεπτή απόκλιση  $d_{\max}$  υπολογίζεται ως εξής:

$$d_{\max} = \text{διπλό ύψος του ανοίγματος της πόρτας} \times 0,3 \text{ mm/m}$$

Παράδειγμα: Μέγιστη απόκλιση

$d_{\max} = 2 \times 2 \text{ m} \times 0,3 \text{ mm/m} = 1,2 \text{ mm}$ , όταν το ύψος της πόρτας ανέρχεται σε 2 m. Έτσι, η απόσταση ανάμεσα στα σημάδια δεν επιτρέπεται να ξεπερνά τα 1,2 mm.

#### Υποδείξεις εργασίας

- **Για το σημάδεμα να χρησιμοποιείτε πάντοτε το κέντρο της γραμμής λέιζερ.** Το πλάτος της γραμμής λέιζερ αλλάζει ανάλογα με την απόσταση.

#### Στερέωμα με τη βάση

Για να στερεώσετε το εργαλείο μέτρησης στη βάση **8** βιδώστε τη βίδα στερέωσης **9** της βάσης στην 1/4" υποδοχή τριπόδου **2** του εργαλείου μέτρησης. Για να μπορέσετε να γυρίσετε το εργαλείο μέτρησης επάνω στη βάση χαλαρώστε λίγο τη βίδα **9**.

Με τη βοήθεια της βάσης **8** μπορείτε να στερεώσετε το όργανο μέτρησης με τους εξής διαφορετικούς τρόπους:

- Στερεώστε τη βάση **8** με την 1/4" υποδοχή τριπόδου **13** στο τρίποδο **18** ή επάνω σε ένα τρίποδο από το κοινό εμπόριο. Για τη στερέωση σε ένα τρίποδο από το κοινό εμπόριο πρέπει να χρησιμοποιήσετε την 5/8" υποδοχή τριπόδου **14**.
- Σε χαλύβδινα αντικείμενα μπορείτε να στερεώσετε τη βάση **8** με τη βοήθεια των μαγνητών **12**.
- Σε ξηρές κατασκευές ή σε ξύλινους τοίχους η βάση **8** μπορεί να βιδωθεί. Να περνάτε βίδες μήκους 50 mm μέσα από τις τρύπες βιδών **10** της βάσης.
- Σε σωλήνες ή παρόμοια αντικείμενα η βάση **8** μπορεί να στερεωθεί με τη βοήθεια ενός ιμάντα από το κοινό εμπόριο που περνιέται μέσα από την οδήγηση ιμάντα **11**.

#### Εργασία με το τρίποδο (ειδικό εξάρτημα)

Ένα τρίποδο προσφέρει μια σταθερή, καθ' ύψος ρυθμιζόμενη βάση μέτρησης. Θέστε το εργαλείο μέτρησης με την υποδοχή τριπόδου **2** στο σπείρωμα 1/4" του τριπόδου και βιδώστε το καλά με τη βίδα στερέωσης του τριπόδου.

#### Εργασία με την πλάκα μέτρησης (ειδικό εξάρτημα) (βλέπε εικόνες Α-Β)

Με τη βοήθεια της πλάκας μέτρησης **17** μπορείτε να μεταφέρετε το σημάδι λέιζερ στο δάπεδο ή το ύψος λέιζερ σ' έναν τοίχο.

Με το μηδενικό πεδίο και την κλίμακα μπορείτε να μετρήσετε τη διαφορά από το επιθυμητό ύψος κι ακολούθως να το μεταφέρετε σε κάποια άλλη θέση. Έτσι δε χρειάζεται να ρυθμίσετε το εργαλείο μέτρησης ακριβώς στο υπό μεταφορά ύψος. Η πλάκα μέτρησης **17** διαθέτει μια ανακλαστική επίστρωση, η οποία βελτιώνει την ορατότητα της ακτίνας λέιζερ σε μεγάλες αποστάσεις ή υπό πολύ ισχυρό ηλιακό φως. Η ενίσχυση της φωτεινότητας αξιοποιείται μόνο όταν κοιτάζετε επάνω στην πλάκα μέτρησης, παράλληλα ως προς την ακτίνα λέιζερ.

#### Γυαλιά παρατήρησης λέιζερ (ειδικό εξάρτημα)

Τα γυαλιά παρατήρησης λέιζερ φιλτράρουν το φως του περιβάλλοντος. Έτσι το κόκκινο φως του λέιζερ φαίνεται πιο φωτεινό.

- ▶ **Μη χρησιμοποιήσετε τα γυαλιά παρατήρησης λέιζερ σαν προστατευτικά γυαλιά.** Τα γυαλιά παρατήρησης λέιζερ χρησιμεύουν για την καλύτερη αναγνώριση της ακτίνας λέιζερ χωρίς, όμως, να προστατεύουν από την ακτινοβολία λέιζερ.
- ▶ **Μη χρησιμοποιείτε τα γυαλιά παρατήρησης λέιζερ σα γυαλιά ηλίου ή στην οδική κυκλοφορία.** Τα γυαλιά παρατήρησης λέιζερ δεν προστατεύουν επαρκώς από την υπεριώδη ακτινοβολία (UV) και μειώνουν την αναγνώριση των χρωμάτων.

#### Παραδείγματα εργασίας (βλέπε εικόνες C-E)

Παραδείγματα δυνατοτήτων χρήσης του εργαλείου μέτρησης θα βρείτε στις σελίδες με τα γραφικά.

## Συντήρηση και Service

### Συντήρηση και καθαρισμός

Να διαφυλάγεται και να μεταφέρεται το εργαλείο μέτρησης μόνο μέσα στην προστατευτική τσάντα που το συνοδεύει.

Να διατηρείται το εργαλείο μέτρησης πάντα καθαρό.

Μη βυθίσετε το εργαλείο μέτρησης σε νερό ή σε άλλα υγρά.

Καθαρίζετε τυχόν ρύπους και βρωμιές μ' ένα υγρό, μαλακό πανί. Μη χρησιμοποιείτε μέσα καθαρισμού ή διαλύτες.

Να καθαρίζετε τακτικά ιδιαίτερα τις επιφάνειες κοντά στην έξοδο της ακτίνας λέιζερ και να προσέχετε να μη δημιουργούνται χνούδια.

Αν, παρ' όλες τις επιμελημένες μεθόδους κατασκευής και ελέγχου, το εργαλείο μέτρησης σταματήσει κάποτε να λειτουργεί, τότε η επισκευή του πρέπει να ανατεθεί σ' ένα εξουσιοδοτημένο συνεργείο για ηλεκτρικά εργαλεία της Bosch. Μην ανοίξετε ο ίδιος/η ίδια το εργαλείο μέτρησης.

Παρακαλούμε, όταν κάνετε διασαφητικές ερωτήσεις καθώς και κατά την παραγγελία ανταλλακτικών, να αναφέρετε πάντοτε το 10ψήφιο αριθμό ευρετηρίου που βρίσκεται στην πινακίδα κατασκευαστή του εργαλείου μέτρησης.

Το εργαλείο μέτρησης πρέπει να αποστέλλεται για επισκευή μέσα στην προστατευτική τσάντα **15**.

### Service και σύμβουλος πελατών

Το Service απαντά στις ερωτήσεις σας σχετικά με την επισκευή και τη συντήρηση του προϊόντος σας καθώς και για τα αντίστοιχα ανταλλακτικά. Λεπτομερή σχέδια και πληροφορίες για τα ανταλλακτικά θα βρείτε στην ηλεκτρονική διεύθυνση:

**www.bosch-pt.com**

Η ομάδα συμβούλων της Bosch σας υποστηρίζει ευχαρίστως όταν έχετε ερωτήσεις σχετικές με την αγορά, τη χρήση και τη ρύθμιση των προϊόντων και ανταλλακτικών.

### Ελλάδα

Robert Bosch A.E.  
Ερχείας 37  
19400 Κορωπί – Αθήνα  
Tel.: +30 (0210) 57 01 270  
Fax: +30 (0210) 57 01 283  
www.bosch.com  
www.bosch-pt.gr

ABZ Service A.E.  
Tel.: +30 (0210) 57 01 380  
Fax: +30 (0210) 57 01 607

### Απόσυρση

Τα εργαλεία μέτρησης, τα εξαρτήματα και οι συσκευασίες πρέπει να ανακυκλώνονται με τρόπο φιλικό προς το περιβάλλον.

### Μόνο για χώρες της ΕΕ:



Μη ρίχνετε τα εργαλεία μέτρησης στα απορρίμματα του σπιτιού σας! Σύμφωνα με την Κοινοτική Οδηγία 2002/96/ΕΚ περί παλαιών ηλεκτρικών και ηλεκτρονικών συσκευών και με τη μεταφορά της σε εθνικό

δίκαιο δεν είναι πλέον απαραίτητο, τα άχρηστα εργαλεία μέτρησης να συλλέγονται ξεχωριστά και να ανακυκλώνονται με τρόπο φιλικό προς το περιβάλλον.

### Μπαταρίες/Επαναφορτιζόμενες μπαταρίες:

Να μην ρίχνετε τις μπαταρίες στα απορρίμματα του σπιτιού σας, στη φωτιά ή στο νερό. Οι μπαταρίες πρέπει, κατά το δυνατό εκφορτισμένες, να συλλέγονται, να ανακυκλώνονται ή να αποσύρονται με τρόπο φιλικό προς το περιβάλλον.

### Μόνο για χώρες της ΕΕ:

Σύμφωνα με την Οδηγία 2006/66/ΕΚ οι χαλασμένες ή αναλωμένες μπαταρίες/οι επαναφορτιζόμενες μπαταρίες πρέπει να ανακυκλώνονται.

### Τηρούμε το δικαίωμα αλλαγών.

## Güvenlik Talimatı

### Distomat



Ölçme cihazı ile tehlikesiz ve güvenli biçimde çalışabilmek için bütün güvenlik talimatı okunmalı ve uyarılara uyulmalıdır. Ölçme cihazı üzerindeki uyarı etiketlerini hiçbir zaman görünmez hale getirmeyin. **BU GÜVENLİK TALİMATINI GÜVENLİ BİR YERDE SAKLAYIN.**

- ▶ **Dikkat – Burada belirtilen kullanım veya ayar hükümlerine uyulmadığı veya başka yöntemler kullanıldığı takdirde cihazın çıkaracağı ışınlar kullanıcı için tehlikeli olabilir.**
- ▶ **Bu ölçme cihazı İngilizce uyarı etiketi ile birlikte teslim edilir (grafik sayfasında 4 numara ile işaretli).**



- ▶ **Lütfen ilk kullanımdan önce İngilizce uyarı etiketinin üzerine kendi dilinizdeki etiketi yapıştırın.**
- ▶ **Lazer ışını başkalarına veya hayvanlara doğrultmayın ve kendiniz de lazer ışınına bakmayın.** Bu ölçme cihazı IEC 60825-1 uyarınca 2. Sınıf lazer ışını üretir. Bu nedenle başkalarının gözünü kamaştırabilirsiniz.
- ▶ **Lazer gözlüğünü güneş gözlüğü olarak kullanmayın.** Lazer gözlüğü insan gözünü lazer ışınından korumaz, ancak lazer ışınının daha iyi görülmesini sağlar.
- ▶ **Lazer gözlüğünü güneş gözlüğü olarak veya trafikte kullanmayın.** Lazer gözlüğü mor ötesi ışınlarına (UV) karşı tam olarak koruma sağlamaz ve renk algılamasını azaltır.

- ▶ **Ölçme cihazını sadece kalifiye uzmanlara ve orijinal yedek parça kullanma koşulu ile onartın.** Bu yolla ölçme cihazının güvenliğini her zaman sağlarsınız.
- ▶ **Çocukların denetiminiz dışında lazerli ölçme cihazını kullanmasına izin vermeyin.** Çocuklar istemeden başkalarının gözünü kamaştırabilir.
- ▶ **Bu ölçme cihazı ile yakınında yanıcı sıvılar, gazlar veya tozların bulunduğu patlama tehlikesi olan yerlerde çalışmayın.** Ölçme cihazı içinde toz veya buharları tutuşturabilecek kıvılcıklar üretilir.

### Mesnet



**Mesnedi 8 kalp pillerinin yakınına getirmeyin.** Miknatıs **12** nedeniyle manyetik bir alan oluşur ve bu kalp pillerinin işlevini engelleyebilir.

- ▶ **Mesnedi 8 manyetik veri taşıyıcılardan ve manyetik etkilere karşı hassas olan cihazlardan uzak tutun.** Mikantıslar **12** nedeniyle geri alınamayan veri kayıpları olabilir.

### Fonksiyon tanımı

Lütfen ölçme cihazının bulunduğu kapağı açın ve kullanım kılavuzunu okuduğunuz sürece bu kapağı açık tutun.

### Usulüne uygun kullanım

Bu ölçme cihazı yatay ve dikey çizgilerin belirlenmesi ve kontrolü için geliştirilmiştir.

## 100 | Türkçe

**Teknik veriler**

Distomat	GLL 2 Professional
Ürün kodu	3 601 K63 700
Minimum çalışma alanı <sup>1)</sup>	10 m
Nivelman hassaslığı	±0,3 mm/m
Otomatik nivelman, tipik	±4°
Nivelman süresi, tipik	<4 s
İşletme sıcaklığı	-10 °C ... +50 °C
Saklama sıcaklığı	-20 °C ... +70 °C
Maksimum nispi hava nemi	90 %
Lazer sınıfı	2
Lazer tipi	635 nm, <1 mW
C <sub>6</sub>	1
Sehpa girişi	
- Distomat	1/4"
- Mesnet	1/4"; 5/8"
Bataryalar	3 x 1,5 V LR06 (AA)
İşletme süresi, yak.	15 h
Kapama otomatığı yaklaşık	30 dak
Ağırlığı EPTA-Procedure 01/2003'e göre	0,25 kg
Ölçüleri	80 x 42 x 96 mm
Koruma türü	IP 5X (toza karşı korunmalı)

1) Cihazın çalışma alanı elverişsiz ortam koşulları nedeniyle (örneğin; doğrudan gelen güneş ışını) küçülebilir. Lütfen aletinizin tip etiketi üzerindeki ürün koduna dikkat edin, tek tek aletlerin ürün kodları değişik olabilir. Ölçme cihazınızın tam olarak belirlenmesi tip etiketi üzerindeki seri numarası **5** ile olur.

**Şekli gösterilen elemanlar**

Şekli gösterilen cihaz elemanlarının numaraları ölçme cihazının şeklinin bulunduğu grafik sayfasında bulunmaktadır.

- 1 Lazer ışını çıkış deliği
- 2 Sehpa girişi 1/4"
- 3 Açma/kapama şalteri
- 4 Lazer uyarı etiketi
- 5 Seri numarası
- 6 Batarya gözü kapak kilidi
- 7 Batarya gözü kapağı
- 8 Mesnet

- 9 Mesnet tespit vidası
- 10 Mesnet vida delikleri
- 11 Kayış kılavuzu
- 12 Miknatıslar
- 13 Mesnetteki 1/4" sehpa girişi
- 14 Mesnetteki 5/8" sehpa girişi
- 15 Koruyucu çanta
- 16 Lazer gözlüğü\*
- 17 Ayaklı ölçme latası\*
- 18 Sehpa\*

\* Şekli gösterilen veya tanımlanan aksesuar standart teslimat kapsamında değildir.



## Montaj

### Bataryaların takılması/değiştirilmesi

Bu ölçme cihazını çalıştırırken alkali mangan bataryaların kullanılması tavsiye olunur.

Batarya gözü kapağını **7** açmak için batarya gözü kapağı kilidini **6** ok yönüne bastırın ve batarya gözü kapağını alın. Cihazla birlikte teslim edilen bataryaları yuvalarına yerleştirin. Batarya gözü iç kısmındaki işaretlere bakarak kutuplamayı doğru yapın.

Bataryalar zayıflayınca ölçme cihazı açıkken lazer çizgileri yaklaşık 5 saniye hızlı tempo ile yanıp söner.

Daima bataryaların hepsini birden değiştirin. Aynı üreticinin aynı kapasitedeki bataryalarını kullanın.

- ▶ **Cihazınızı uzun süre kullanmayacasanız bataryaları cihazdan çıkarın.** Uzun süre kullanılmayan bataryalar oksitlenir ve kendiliğinden boşalır.

## İşletme

### Çalıştırma

- ▶ **Ölçme cihazınızı nemden/ıslaklıktan ve doğrudan güneş ışınından koruyun.**
- ▶ **Ölçme cihazını aşırı sıcaklıklara ve büyük sıcaklık değişikliklerine maruz bırakmayın.** Örneğin cihazı uzun süre otomobil içinde bırakmayın. Büyük sıcaklık değişikliklerinde ölçme cihazını çalıştırmadan önce bir süre sıcaklık dengelenmesini bekleyin. Aşırı sıcaklıklarda veya büyük sıcaklık değişikliklerinde ölçme cihazının hassaslığı kaybolabilir.
- ▶ **Ölçme cihazının sık sık elinizden düşmesine veya bir yere çarpmasına dikkat edin.** Ölçme cihazına dışarıdan güçlü etkiler geldiğinde çalışmaya devam etmeden daima bir hassaslık kontrolü yapmalısınız (Bakınız: "Nivelman hassaslığı").
- ▶ **Taşırken ölçme cihazını kapatın.** Kapama esnasında pandül birimi kilitletir, aksi takdirde aşırı hareketlerde hasar görür.

### Açma/kapama

Ölçme cihazını açmak için açma/kapama şalterini **3 "On"** pozisyonuna itin. Açıldıktan hemen sonra ölçme cihazı çıkış deliğinden **1** iki lazer ışını çıkarır.

- ▶ **Lazer ışını kişilere ve hayvanlara doğrultmayın ve uzak mesafeden de olsa lazer ışınına bakmayın.**

Ölçme cihazını **kapatmak** için açma/kapama şalterini **3 "Off"** pozisyonuna itin. Cihaz kapatılınca pandül birimi kilitletir.

- ▶ **Açık durumdaki ölçme cihazını bırakıp gitmeyin ve işiniz bitince cihazı kapatın.** Lazer ışını başkalarının gözünü alabilir.

Ölçme cihazı 30 dakikalık işletim süresinden sonra otomatik olarak kapanır.

### Nivelman otomatığı ile çalışmak

Ölçme cihazını yatay, sağlam bir zemine yerleştirin ve mesnede **8** veya sehpaye **18** tespit edin.

Cihaz açıldıktan sonra nivelman otomatığı  $\pm 4^\circ$  arasında bulunan otomatik nivelman alanındaki sapmaları otomatik olarak dengeler. Lazer çizgilerinin hareketi durunca nivelman işlemi tamamlanmış demektir.

Örneğin cihazın yerleştirildiği yer yataylıktan  $4^\circ$ 'den fazla sapma gösterdiğinden otomatik nivelman mümkün olmazsa, lazer çizgileri yavaş tempo ile yanıp söner. Bu gibi durumlarda cihazı yatay olarak yerleştirin ve otomatik nivelman işleminin sona ermesini bekleyin. Ölçme cihazı  $\pm 4^\circ$ 'lik otomatik nivelman alanı içine gelince lazer çizgileri tekrar sürekli olarak yanmaya başlar.

İşletim sırasındaki sarsıntı durumlarında veya yer değiştirmelerde ölçme cihazı tekrar otomatik olarak nivelmanını yapar. Hatalardan kaçınmak için yeniden yapılan nivelmandan sonra yatay veya dikey lazer ışını referans noktasına göre kontrol edin.

## Nivelman hassaslığı

### Hassaslığı etkileyen faktörler

En büyük etkiyi çevre sıcaklığı gösterir. Özellikle zeminden tavana doğru oluşan sıcaklık farkları lazer ışını saptırabilir.

Sıcaklık katmanlaşması zemine yakın yerlerde en yüksek derecede olduğundan mümkünse ölçme cihazını piyasadan temin edebileceğiniz bir sehpa tespit ederek çalışma alanının ortasına yerleştirin.

Dış etkiler yanında cihaza özgü etkiler de (örneğin düşme ve çarpmalar) sapmalara neden olabilir. Bu nedenle her kullanımdan önce ölçme cihazının hassaslığını kontrol edin.

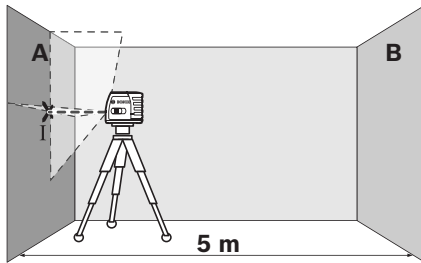
Önce dikey lazer ışınına ait yükseklik ve nivelman hassaslığını, sonra da dikey lazer ışınına ait yükseklik ve nivelman hassaslığını kontrol edin.

Yaptığınız kontrollerde ölçme cihazı maksimum sapma sınırını aşacak olursa, cihazı bir Bosch müşteri hizmetine onarımına gönderin.

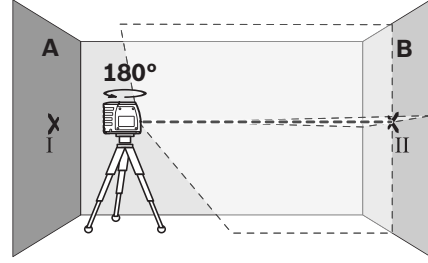
### Yatay çizginin yükseklik hassasiyetinin kontrolü

Bu kontrol işlemi için sağlam bir zemindeki A ve B duvarları arasında 5 m'lik serbest bir hatta ihtiyacınız vardır.

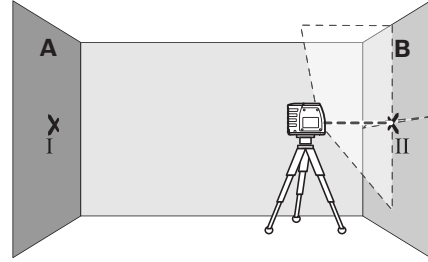
- Ölçme cihazını A duvarının yakınında bir mesnede veya sehpa üzerine yerleştirin veya sağlam, düz bir zemine yerleştirin. Ölçme cihazını açın.



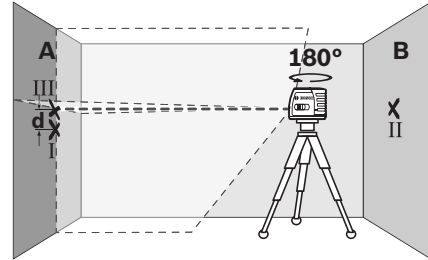
- Lazeri A duvarının yakınına yöneltin ve ölçme cihazının nivelmanını yapın. Duvarda gösterdiğiniz noktanın ortasını işaretleyin (Nokta I).



- Ölçme cihazını 180° döndürün, nivelmana bırakın ve karşı taraftaki B duvarındaki noktayı işaretleyin (Nokta II).
- Ölçme cihazını döndürmeden – B duvarının – yakınına yerleştirin ve nivelmana bırakın.



- Ölçme cihazının yüksekliğini öyle ayarlayın ki (sehpa yardımı ile veya altını besleyerek), lazer ışınlarının kesişme noktası B duvarı üzerinde daha önce işaretlenmiş bulunan nokta II'ye gelsin.



- Yüksekliğini değiştirmeden ölçme cihazını 180° çevirin. Cihazı A duvarına öyle doğrultun ki, dikey lazer ışını işaretlenmiş bulunan nokta I'den geçsin. Ölçme cihazının nivelmanını yaptırın ve lazer ışınlarının A duvarındaki kesişme noktasını işaretleyin (Nokta III).
- A duvarında işaretlenmiş bulunan I ve III iki noktaları arasındaki  $d$  farkı ölçme cihazının gerçek yükseklik sapmasını verir.

Müsaade edilen maksimum d sapmasını şöyle hesaplayabilirsiniz:

$$d_{\max} = \text{duvarlar arasındaki mesafenin iki katı} \\ \times 0,3 \text{ mm/m}$$

Örnek: Duvarlar arasındaki mesafe 5 m ise maksimum sapma

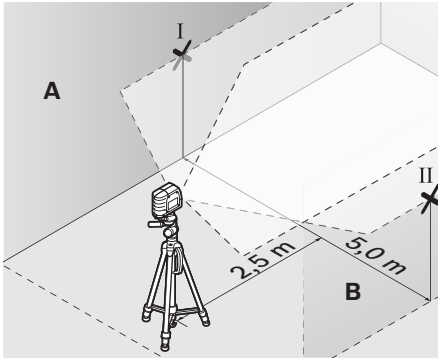
$$d_{\max} = 2 \times 5 \text{ m} \times 0,3 \text{ mm/m} = 3 \text{ mm olmalıdır.}$$

Buna göre işaretler birbirinden en fazla 3 mm uzaklıkta olmalıdır.

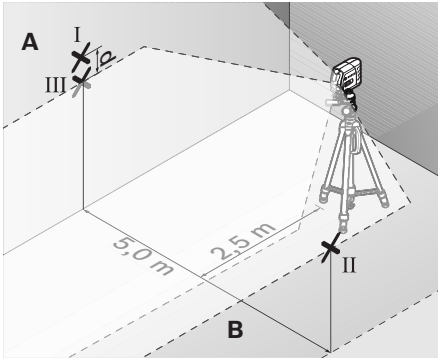
#### Yatay çizginin nivelman hassaslığının kontrolü

Kontrol için yaklaşık 5 x 5 m'lik boş bir alana ihtiyacınız vardır.

- Ölçme cihazını A ve B duvarları arasında mesnede veya sehpa üzerine yerleştirin veya sağlam düz bir zemine yerleştirin. Ölçme cihazının nivelman yapmasını bekleyin.



- Ölçme cihazından 2,5 m uzaklıktan her iki duvardaki lazer çizgisinin ortasını işaretleyin (A duvarındaki nokta I ve B duvarındaki nokta II).



- Ölçme cihazını 180° döndürerek 5 m uzaklığa yerleştirin ve nivelmana bırakın.

- Ölçme cihazının yüksekliğini öyle ayarlayın ki (sehpa yardımı ile veya altını besleme ile), lazer ışının ortası B duvarında daha önce işaretlenmiş bulunan nokta II'ye gelsin.
- A duvarında lazer çizgisinin ortasını nokta III olarak işaretleyin (nokta I'in üstünde veya alt 1nda dik).
- A duvarında işaretlenmiş **d** bulunan I ve III noktaları arasındaki farkı ölçme cihazının yataylıktan gösterdiği gerçek sapmayı verir.

Müsaade edilen maksimum d sapmasını şöyle hesaplayabilirsiniz:

$$d_{\max} = \text{duvarlar arasındaki mesafenin iki katı} \\ \times 0,3 \text{ mm/m}$$

Örnek: Duvarlar arasındaki mesafe 5 m ise maksimum sapma

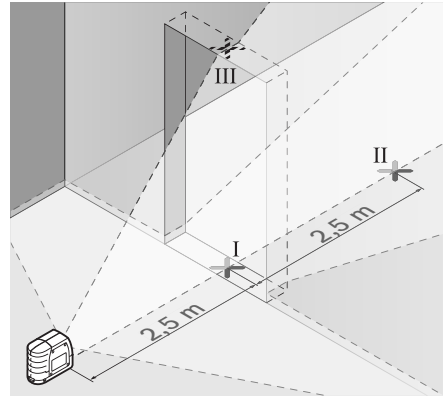
$$d_{\max} = 2 \times 5 \text{ m} \times 0,3 \text{ mm/m} = 3 \text{ mm olmalıdır.}$$

Buna göre işaretler birbirinden en fazla 3 mm uzaklıkta olmalıdır.

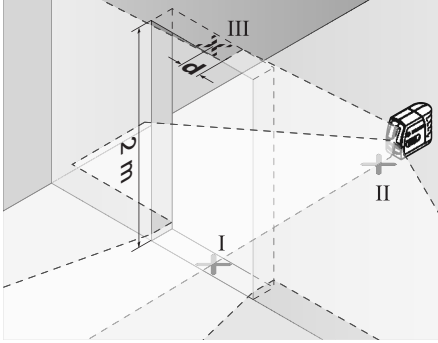
#### Dikey çizginin nivelman hassaslığının kontrolü

Bu kontrol işlemi için her iki tarafında da en azından 2,5 m açık alan bulunan bir kapı aralığına ihtiyacınız vardır (zemin düz ve sert olmalıdır).

- Ölçme cihazını kapı aralığının 2,5 m uzağına sağlam ve düz bir zemine (sehpa yerine değil) yerleştirin. Lazer çizgilerini kapı aralığına doğrultun ve ölçme cihazının nivelman yapmasını bekleyin.



- Dikey lazer ışınının ortasını kapı aralığı altında (nokta I), kapı aralığının öteki tarafından 5 m uzaklıkta (nokta II) ve kapı aralığının üst kenarında (nokta III) işaretleyin.



- Ölçme cihazını kapı aralığının öteki tarafında doğrudan nokta II'nin arkasına yerleştirin. Ölçme cihazını nivelmana bırakın ve dikey lazer ışınını öyle doğrultun ki, ortası nokta I ve nokta II'den geçsin.
- İşaretlenmiş **d** nokta III ile kapı aralığının üst kenarındaki lazer ışınının ortası arasındaki **d** farkı ölçme cihazının dikeylikten olan gerçek sapmasını verir.
- Kapı aralığının yüksekliğini ölçün.

Müsaade edilen maksimum **d** sapmasını şöyle hesaplayabilirsiniz:

$$d_{\max} = \text{kapı aralığı yüksekliğinin iki katı} \times 0,3 \text{ mm/m}$$

Örnek: Kapı aralığı yüksekliği 2 m ise maksimum sapma

$$d_{\max} = 2 \times 2 \text{ m} \times 0,3 \text{ mm/m} = 1,2 \text{ mm olmalıdır.}$$

Buna göre işaretler birbirinden en fazla 1,2 mm uzakta olmalıdır.

### Çalışırken dikkat edilecek hususlar

- İşaretleme için daima lazer çizgisinin ortasını kullanın. Lazer ışının genişliği uzaklığa bağlı olarak değişir.

### Mesnedin tespiti

Ölçme cihazını mesnede **8** tespit etmek için mesnet tespit vidasını **9** aletteki 1/4"lik sehpa girişi yuvasında **2** sıkın. Mesnette bulunan ölçme cihazını gevşetmek için tespit vidasını **9** hafifçe gevşetin.

Mesnet **8** yardımı ile ölçme cihazını şu tespit olanaklarına sahipsiniz:

- Mesnedi **8** 1/4"-sehpa girişi **13** ile sehpayı **18** veya piyasada bulunan bir fotoğraf makinesi sehпасına takın. Piyasada bulunan bir distomat sehпасına takmak için 5/8"-sehpa girişini **14** kullanın.
- Mesnet **8** çelik parçalara mıknatıslar **12** yardımı ile tespit edilebilir.
- Kuru yapı veya aşıp duvarlara mesnet **8** vidalarla tespit edilebilir. Bunu yapmak için en azından 50 mm uzunluğundaki vidaları mesnedin vidalama deliklerin **10** geçirin.
- Mesnet **8** boru veya benzerlerine kayış kılavuzundan **11** çekilecek piyasada bulunan bir kayışla tespit edilebilir.

### Sehpa ile çalışmak (aksesuar)

Sehpa istikrarlı ve yüksekliği ayarlanabilir bir ölçme zemini sağlar. Ölçme cihazının sehpa girişini **2** sehpanın 1/4"-dişine yerleştirin ve sehpanın tespit vidası ile sıkın.

### Ölçme levhası ile çalışmak (aksesuar) (Bakınız: Şekiller A-B)

Ölçme levhası **17** yardımı ile lazer işaretini zemine veya lazer yüksekliğinde duvara aktarabilirsiniz.

Sıfır alanı ve skala yardımı ile istenen yükseklikten farkı ölçerek öteki tarafa aktarabilirsiniz. Bu sayede ölçme cihazının aktarılacak yüksekliğe hassas biçimde ayarlanması gerekmez.

Ölçme levhasının **17** yansıtıcı bir kaplaması vardır ve bu kaplama lazer ışınının uzak mesafelerden veya şiddetli güneş ışığında görünürlüğünü artırır. Parlaklığın güçlendirildiğini ancak lazer ışınına paralel olarak ölçme levhasına bakınca fark edersiniz.

**Lazer gözlüğü (aksesuar)**

Lazer gözlüğü çevredeki ışıkları filtre eder. Bu nedenle lazerin kırmızı ışığı göz tarafından daha parlak algılanır.

- **Lazer gözlüğünü güneş gözlüğü olarak kullanmayın.** Lazer gözlüğü insan gözünü lazer ışınından korumaz, ancak lazer ışınının daha iyi görülmesini sağlar.
- **Lazer gözlüğünü güneş gözlüğü olarak veya trafikte kullanmayın.** Lazer gözlüğü mor ötesi ışınlarına (UV) karşı tam olarak koruma sağlamaz ve renk algılamasını azaltır.

**İş örnekleri (Bakınız: Şekiller C-E)**

Ölçme cihazının kullanım olanakları için grafik sayfasına bakınız.

**Bakım ve servis****Bakım ve temizlik**

Ölçme cihazını daima birlikte teslim edilen koruyucu çanta içinde saklayın ve taşıyın.

Ölçme cihazını daima temiz tutun.

Ölçme cihazını hiçbir zaman suya veya başka sıvılara daldırmayın.

Kirleri ve pislikleri nemli, temiz bir bezle silin. Deterjan veya çözücü madde kullanmayın.

Özellikle lazer ışını çıkış deliği alanını düzenli olarak temizleyin ve kullandığınız bezin havanın dökülmemesine dikkat edin.

Dikkatli üretim ve test yöntemlerine rağmen ölçme cihazı arıza yapacak olursa, onarım Bosch Elektrikli El Aletleri için yetkili bir servise yaptırılmalıdır. Ölçme cihazını kendiniz açmayın.

Bütün sorularınız ve yedek parça siparişlerinizde mutlaka cihazınızın tip etiketindeki 10 haneli ürün kodunu belirtin.

Onarılması gerektiğinde ölçme cihazını koruyucu çanta **15** içinde yollayın.

**Müşteri servisi ve müşteri danışmanlığı**

Müşteri servisleri ürününüzün onarım ve bakımı ile yedek parçalarına ait sorularınızı yanıtlandırır. Demonte görünüşler ve yedek parçalara ait bilgileri şu adreste de bulabilirsiniz:

**www.bosch-pt.com**

Bosch müşteri servisi timi satın alacağınız ürünün özellikleri, bu ürünün kullanımı ve ayar işlemleri hakkındaki sorularınız ile yedek parçalarına ait sorularınızı memnuniyetle yanıtlandırır.

**Türkçe**

Bosch San. ve Tic. A.S.

Ahi Evran Cad. No:1 Kat:22

Polaris Plaza

80670 Maslak/Istanbul

Müşteri Danışmanı: +90 (0212) 335 06 66

Müşteri Servis Hattı: +90 (0212) 335 07 52

**Tasfiye**

Tarama cihazı, aksesuar ve ambalaj malzemesi yeniden kazanım merkezine yollanmalıdır.

**Sadece AB üyesi ülkeler için:**

Tarama cihazını evsel çöplerin içine atmayın!  
Kullanım ömrünü tamamlamış elektronik aletlere ilişkin 2002/96/AT Avrupa yönetmeliği ve bunun ulusal mevzuata çevrilmiş hali uyarınca, aletler ayrı ayrı toplanmak ve yeniden kazanım merkezlerine gönderilmek zorundadır.

**Aküler/Bataryalar:**

Aküleri ve bataryaları evsel çöplerin, ateşin veya suyun içine atmayın. Aküleri ve bataryaları mümkünse deşarj olmuş halde toplanarak yeniden değerlendirilmek veya çevre dostu bir yöntemle tasfiye edilmek zorundadır.

**Sadece AB üyesi ülkeler için:**

2006/66/AT Yönetmeliği uyarınca arızalı veya kullanım ömrünü tamamlamış aküler ve bataryalar yeniden kazanım işlemine tabi tutulmak zorundadır.

**Değişiklik haklarımız saklıdır.**

## Wskazówki bezpieczeństwa

### Laser krzyżowy



Aby móc efektywnie i bezpiecznie pracować przy użyciu urządzenia pomiarowego, należy przeczytać wszystkie wskazówki i stosować się do nich. Należy dbać o czytelność tabliczek ostrzegawczych, znajdujących się na urządzeniu pomiarowym. **PROSIMY ZACHOWAĆ I STARANNIE PRZECHOWYWAĆ NINIEJSZE WSKAZÓWKI.**

- ▶ **Uwaga – użycie innych, niż podane w niniejszej instrukcji, elementów obsługowych i regulacyjnych, oraz zastosowanie innych metod postępowania, może prowadzić do niebezpiecznej ekspozycji na promieniowanie laserowe.**
- ▶ **W zakres dostawy urządzenia pomiarowego wchodzi tabliczka ostrzegawcza z napisem w języku angielskim (na schemacie urządzenia znajdującym się na stronie graficznej oznaczona jest ona numerem 4).**



- ▶ **Zaleca się jeszcze przed wprowadzeniem urządzenia do eksploatacji zakleić angielski tekst tabliczki wchodzący w zakres dostawy etykiety w języku polskim.**
- ▶ **Nie wolno kierować wiązką laserowej w stronę osób lub zwierząt, jak również wpatrywać się w wiązkę.** Niniejsze urządzenie pomiarowe emituje promieniowanie laserowe klasy 2 zgodnie z normą IEC 60825-1. Może ono spowodować oślepienie innych osób.
- ▶ **Nie należy używać okularów do pracy z laserem jako okularów ochronnych.** Okulary do pracy z laserem służą do lepszej identyfikacji plamki lub linii lasera, a nie do ochrony przed promieniowaniem laserowym.

- ▶ **Nie należy stosować okularów do pracy z laserem jako okularów słonecznych, ani używać ich w ruchu drogowym.** Okulary do pracy z laserem nie zapewniają całkowitej ochrony przed promieniowaniem UV i utrudniają rozróżnianie kolorów.
- ▶ **Napraw urządzenia pomiarowego powinien dokonywać jedynie wykwalifikowany personel, przy użyciu oryginalnych części zamiennych.** Tylko w ten sposób można zapewnić bezpieczną eksploatację przyrządu.
- ▶ **Nie wolno udostępniać laserowego urządzenia pomiarowego do użytkowania dzieciom.** Mogą one nieumyślnie oślepić siebie lub inne osoby.
- ▶ **Nie należy stosować tego urządzenia pomiarowego w otoczeniu zagrożonym wybuchem, w którym znajdują się łatwopalne ciecze, gazy lub pyły.** W urządzeniu pomiarowym może dojść do utworzenia iskier, które mogą spowodować zapłon pyłów lub oparów.

### Uchwyt



**Nie trzymać uchwytu 8 w pobliżu rozruszników serca.** Magnesy 12 wytwarzają pole, które może zakłócić działanie rozruszników serca.

- ▶ **Przechowywać uchwyt 8 z dala od magnetycznych nośników danych oraz urządzeń wrażliwych magnetycznie.** Pod wpływem działania magnesów 12 może dojść do nieodwracalnej utraty danych.

## Opis funkcjonowania

Proszę rozłożyć stronę z graficznym przedstawieniem urządzenia pomiarowego i pozostawić ją rozłożoną podczas czytania instrukcji obsługi.

### Użycie zgodne z przeznaczeniem

Niniejszy przyrząd pomiarowy przeznaczony jest do wyznaczania i kontrolowania poziomów i pionów.

**Dane techniczne**

Laser krzyżowy	GLL 2 Professional
Numer katalogowy	3 601 K63 700
Zasięg co najmniej <sup>1)</sup>	10 m
Dokładność niwelacji	±0,3 mm/m
Zakres samoniwelacji typowy	±4°
Czas niwelacji typowy	<4 s
Temperatura pracy	-10 °C ... +50 °C
Temperatura przechowywania	-20 °C ... +70 °C
Relatywna wilgotność powietrza maks.	90 %
Klasa lasera	2
Typ lasera	635 nm, <1 mW
C <sub>6</sub>	1
Przyłącze statywu	
– Laser krzyżowy	1/4"
– Uchwyt	1/4"; 5/8"
Baterie	3 x 1,5 V LR06 (AA)
Czas pracy ok.	15 h
Automatyczne wyłączenie po ok.	30 min
Ciężar odpowiednio do EPTA-Procedure 01/2003	0,25 kg
Wymiary	80 x 42 x 96 mm
Stopień ochrony	IP 5X (ochrona przed pyłem)

1) Zasięg pracy może się zmniejszyć przez niekorzystne warunki otoczenia (np. bezpośrednie promienie słoneczne). Należy zwracać uwagę na numer katalogowy na tabliczce znamionowej nabytego narzędzia pomiarowego, poszczególne nazwy handlowe pojedynczych narzędzi pomiarowych mogą się różnić.

Do jednoznacznej identyfikacji narzędzia pomiarowego służy numer serii **5**, znajdujący się na tabliczce znamionowej.

**Przedstawione graficznie komponenty**

Numeracja przedstawionych komponentów odnosi się do schematu urządzenia pomiarowego, znajdującego się na stronie graficznej.

- 1 Otwór wyjściowy wiązki laserowej
- 2 Przyłącze statywu 1/4"
- 3 Włącznik/wyłącznik
- 4 Tabliczka ostrzegawcza lasera
- 5 Numer serii
- 6 Błokada pokrywy wnęki na baterie
- 7 Pokrywa wnęki na baterie
- 8 Uchwyt

- 9 Śruba ustalająca uchwyt mocujący
- 10 Otwory do mocowania uchwyty mocującego
- 11 Prowadnica pasa
- 12 Magnesy
- 13 Przyłącze do statywu 1/4" na uchwycie mocującym
- 14 Przyłącze do statywu 5/8" na uchwycie mocującym
- 15 Futerał
- 16 Okulary do pracy z laserem\*
- 17 Łata pomiarowa ze stopką\*
- 18 Statyw\*

\* Przedstawiony na rysunkach lub opisany osprzęt nie wchodzi w skład wyposażenia standardowego.

## Montaż

### Wkładanie/wymiana baterii

Zaleca się eksploatację urządzenia pomiarowego przy użyciu baterii alkaliczno-manganowych.

By otworzyć pokrywkę wnęki na baterie **7**, należy przesunąć jej blokadę **6** w kierunku wskazanym przez strzałkę, a następnie zdjąć pokrywkę. Do wnęki włożyć dołączone do zestawu baterie. Należy przy tym zachować prawidłową biegunowość zgodnie ze schematem umieszczonym wewnątrz wnęki.

Słabe baterie sygnalizowane są miganiem w szybkim rytmie (przez 5 sek.) linii lasera przy włączonym urządzeniu pomiarowym.

Należy wymieniać wszystkie baterie równocześnie. Stosować tylko baterie, pochodzące od tego samego producenta i o jednakowej pojemności.

- ▶ **Jeżeli urządzenie jest przez dłuższy czas nieużywane, należy wyjąć z niego baterie.** Mogą one przy dłuższym nieużywaniu ulec korozji i się rozładować.

## Praca urządzenia

### Włączenie

- ▶ **Urządzenie pomiarowe należy chronić przed wilgocią i bezpośrednim napromieniowaniem słonecznym.**
- ▶ **Narzędzie należy chronić przed ekstremalnie wysokimi lub niskimi temperaturami, a także przed wahaniami temperatury.** Nie należy go na przykład pozostawiać na dłuższy okres czasu w samochodzie. W przypadku, gdy urządzenie pomiarowe poddane było większym wahaniam temperatury, należy przed użyciem odczekać, aż powróci ono do normalnej temperatury. Ekstremalnie wysokie lub niskie temperatury, a także silne wahanie temperatury mogą mieć negatywny wpływ na precyzję pomiaru.

- ▶ **Urządzenie pomiarowe należy chronić przed silnymi uderzeniami lub upadkiem.**

W przypadku silnego wpływu z zewnątrz na urządzenie pomiarowe należy je przed dalszą eksploatacją poddać kontroli na dokładność (zob. „Dokładność niwelacji“).

- ▶ **Urządzenie pomiarowe należy transportować w stanie wyłączonym.** Wyłączenie powoduje automatyczną blokadę jednostki wahadłowej, która przy silniejszym ruchu mogłaby ulec uszkodzeniu.

### Włączanie/wyłączanie

Aby **włączyć** urządzenie pomiarowe, należy ustawić włącznik/wyłącznik **3** w pozycji „On“ (włączony). Natychmiast po włączeniu urządzenia pomiarowego wysyłane są dwie linie lasera z otworu wyjściowego **1**.

- ▶ **Nie wolno kierować wiązki laserowej w stronę osób i zwierząt, jak również spoglądać w wiązkę (nawet przy zachowaniu większej odległości).**

Aby **wyłączyć** urządzenie pomiarowe, należy ustawić włącznik/wyłącznik **3** w pozycji „Off“ (wyłączony). Wyłączenie powoduje automatyczną blokadę jednostki wahadłowej.

- ▶ **Nie wolno zostawiać włączonego urządzenia pomiarowego bez nadzoru, a po zakończeniu użytkowania należy je wyłączyć.**

Wiązka lasera może spowodować oślepienie osób postronnych.

Urządzenie pomiarowe wyłącza się samoczynnie po 30 min. pracy.

### Zastosowanie funkcji automatycznej niwelacji

Ustawić urządzenie na poziomym, stabilnym podłożu, zamocować je w uchwycie mocującym **8** lub na statywie **18**.

Po włączeniu urządzenia, funkcja automatycznej niwelacji automatycznie wyrównuje nierówności w zakresie samopoziomowania  $\pm 4^\circ$ .

Zatrzymanie się linii laserowych oznacza zakończenie niwelacji.



Jeżeli przeprowadzenie automatycznej niwelacji nie jest możliwe, gdyż np. gdy powierzchnia podłoża, na którym stoi urządzenie pomiarowe odbiega od poziomu o więcej niż  $4^\circ$  linie laserowe migają w wolnym tempie. W tym wypadku należy ustawić urządzenie pomiarowe w poziomej pozycji i poczekać aż dokona ono autoniwelacji. Po powrocie urządzenia pomiarowego do zakresu samopoziomowania, wynoszącego  $\pm 4^\circ$  linie lasera świecą się ponownie światłem ciągłym.

W razie wstrząsów lub zmiany położenia pracującego urządzenia pomiarowego, dokonuje ono ponownie automatycznej samoniwelacji. Aby uniknąć błędów w pomiarze należy w przypadku ponownej niwelacji skontrolować pozycję poziomej lub pionowej linii lasera w odniesieniu do punktów referencyjnych.

### Dokładność niwelacji

#### Wpływy na dokładność niwelacji

Największy wpływ wywiera temperatura otoczenia. W szczególności różnice temperatur, biegnące od ziemi ku górze mogą odchylić wiązkę lasera.

Ponieważ warstwowy rozkład temperatury jest największy w pobliżu podłoża, należy urządzenie pomiarowe w miarę możliwości zamontować na statywie, a także ustawić pośrodku płaszczyzny roboczej.

Oprócz czynników zewnętrznych także i czynniki specyficzne dla danego urządzenia (np. upadki lub silne uderzenia) mogą być przyczyną zakłóceń w pomiarach. Dlatego za każdym razem przed przystąpieniem do pracy należy skontrolować dokładność urządzenia pomiarowego.

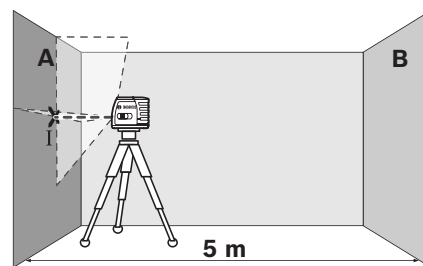
Należy skontrolować najpierw dokładność pozycjonowania wysokości poziomej linii lasera oraz dokładność jej poziomowania, a następnie dokładność poziomowania pionowej linii lasera.

Jeżeli jedna z kontroli wykazałaby, iż urządzenie pomiarowe przekracza maksymalnie dopuszczalne odchylenie, urządzenie należy oddać do naprawy w jednym z punktów serwisowych firmy Bosch.

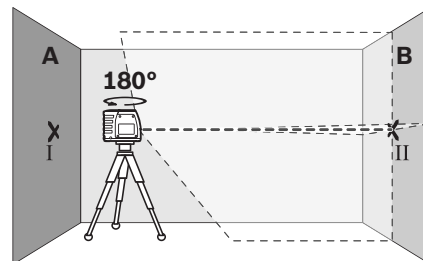
#### Dokładność pozycjonowania wysokości poziomej linii lasera

Do przeprowadzenia kontroli dokładności wysokości linii poziomej potrzebny jest swobodny odcinek długości 5 m. o stabilnym podłożu między dwoma ścianami A i B.

- Zamocować urządzenie pomiarowe w pobliżu ściany A w uchwycie lub na statywie, ewentualnie ustawić na stałym, równym podłożu. Włączyć urządzenie pomiarowe.

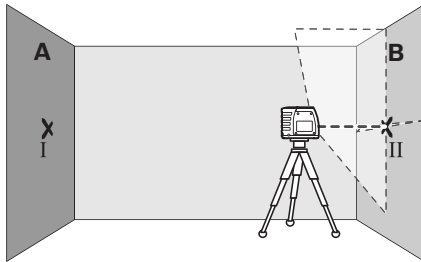


- Skierować wiązkę lasera na ścianę A (znajdującą się bliżej) i odczekać, aż urządzenie pomiarowe się wypoziomuje. Zaznaczyć na ścianie środek punktu, w którym krzyżują się linie lasera (punkt I).

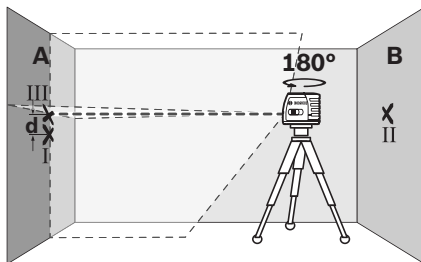


- Obrócić urządzenie pomiarowe o  $180^\circ$ , odczekać aż się wypoziomuje i zaznaczyć na przeciwległej ścianie B punkt, w którym krzyżują się linie lasera (punkt II).

- Przesunąć urządzenie pomiarowe (nie obracając go) w pobliże ściany B, włączyć i rozpuścić niwelację.



- Ustawić wysokość urządzenia pomiarowego (na statywie albo ewentualnie podkładając coś pod urządzenie) tak, aby punkt przecięcia linii lasera dokładnie pokrywał się z zaznaczonym uprzednio punktem II na ścianie B.



- Obrócić urządzenie pomiarowe o  $180^\circ$ , nie zmieniając jego wysokości. Skierować jego wiązkę na ścianę A tak, aby pionowa linia lasera przebiegała przez uprzednio zaznaczony punkt I. Odczekać aż urządzenie pomiarowe się wypoziomuje i zaznaczyć punkt przecięcia linii lasera na ścianie A (punkt III).
- Z różnicy  $d$  między oboma zaznaczonymi punktami I i III na ścianie A wynika rzeczywiste odchylenie urządzenia pomiarowego od pozycjonowanej wysokości.

Maksymalnie dopuszczalne odchylenie  $d_{\max}$  oblicza się w następujący sposób:

$d_{\max} = \text{podwójna odległość między ścianami} \times 0,3 \text{ mm/m}$

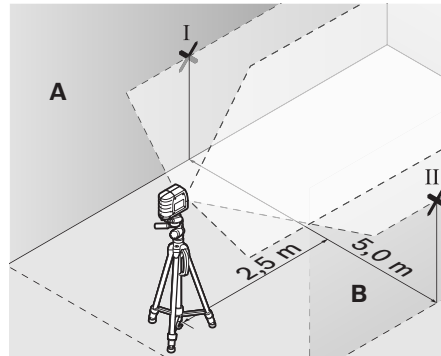
Przykład: W przypadku odległości między ścianami wynoszącej 5 m maksymalnie dopuszczalne odchylenie może wynosić

$d_{\max} = 2 \times 5 \text{ m} \times 0,3 \text{ mm/m} = 3 \text{ mm}$ . Oznacza to, że zaznaczone punkty mogą być od siebie oddalone o najwyżej 3 mm.

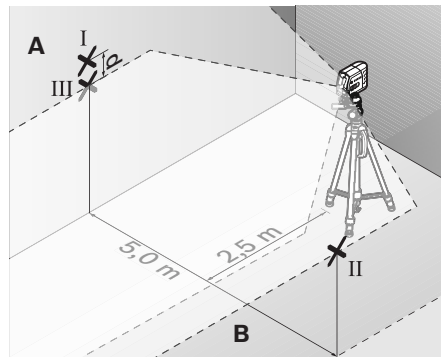
### Dokładność poziomowania poziomej linii lasera

Do przeprowadzenia kontroli dokładności poziomowania linii poziomej potrzebna jest wolna przestrzeń o wymiarach ok. 5 x 5 m.

- Zamocować urządzenie pomiarowe pośrodku między ścianami A i B, w uchwycie lub na statywie; ewentualnie można je ustawić na stałym, równym podłożu. Poczekać, aż urządzenie pomiarowe dokona autoniwelacji.



- W odległości 2,5 m od urządzenia pomiarowego zaznaczyć na obu ścianach środek linii lasera (punkt I na ścianie A i punkt II na ścianie B).



- Obrócić urządzenie pomiarowe o  $180^\circ$  i ustawić je w odległości 5 m, a następnie odczekać aż się wypoziomuje.
- Ustawić wysokość urządzenia pomiarowego (na statywie albo ewentualnie podkładając coś pod urządzenie) tak, aby środek linii lasera dokładnie pokrywał się z zaznaczonym uprzednio punktem II na ścianie B.

- Zaznaczyć na ścianie A środek linii lasera jako punkt III (pionowo nad wzgl. pod punktem I).
- Z różnicy  $d$  między oboma zaznaczonymi punktami I i III na ścianie A wyniknie rzeczywiste odchylenie urządzenia pomiarowego od poziomu.

Maksymalnie dopuszczalne odchylenie  $d_{\max}$  oblicza się w następujący sposób:

$d_{\max}$  = podwójna odległość między ścianami x 0,3 mm/m

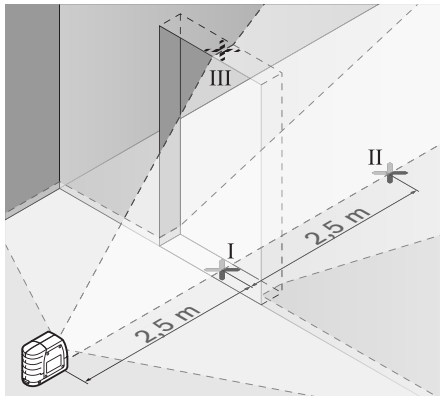
Przykład: W przypadku odległości między ścianami wynoszącej 5 m maksymalnie dopuszczalne odchylenie może wynosić

$d_{\max} = 2 \times 5 \text{ m} \times 0,3 \text{ mm/m} = 3 \text{ mm}$ . Oznacza to, że zaznaczone punkty mogą być od siebie oddalone o najwyżej 3 mm.

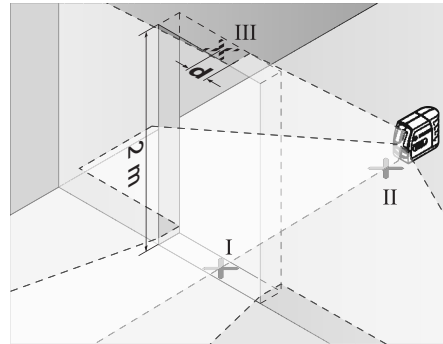
#### Dokładność poziomowania pionowej linii lasera

Do przeprowadzenia kontroli dokładności poziomowania linii pionowej potrzebny jest otwór drzwiowy. Po obu stronach drzwi musi być minimum 2,5 m miejsca. Niezbędne jest też stabilne podłoże.

- Ustawić urządzenie pomiarowe w odległości 2,5 m od otworu drzwiowego na stałym, równym podłożu (nie na statywie). Skierować linię laserową na otwór drzwiowy i poczekać, aż urządzenie pomiarowe dokona autoniwelacji.



- Zaznaczyć środek poziomej linii lasera na podłożu w otworze drzwiowym (punkt I), w odległości 5 m po drugiej stronie otworu drzwiowego (punkt II), jak również na górnej framudze otworu drzwiowego (punkt III).



- Ustawić urządzenie pomiarowe po drugiej stronie otworu drzwiowego, dokładnie za punktem II. Odczekać, aż urządzenie pomiarowe się wypoziomuje i skierować pionową linię lasera tak, by jej środek przebiegał dokładnie przez punkty I i II.
- Z różnicy  $d$  między punktem III i środkiem linii lasera na górnej framudze otworu drzwiowego wyniknie rzeczywiste odchylenie urządzenia pomiarowego od pionu.
- Należy zmierzyć wysokość otworu drzwiowego.

Maksymalnie dopuszczalne odchylenie  $d_{\max}$  oblicza się w następujący sposób:

$d_{\max}$  = podwójna wysokość otworu drzwiowego x 0,3 mm/m

Przykład: W przypadku otworu drzwiowego o wysokości 2 m maksymalnie dopuszczalne odchylenie może wynosić:

$d_{\max} = 2 \times 2 \text{ m} \times 0,3 \text{ mm/m} = 1,2 \text{ mm}$ . Oznacza to, że zaznaczone punkty mogą być od siebie oddalone o najwyżej 1,2 mm.

#### Wskazówki dotyczące pracy

- ▶ Do zaznaczania należy używać zawsze tylko środka linii lasera. Szerokość linii laserowej zmienia się w zależności od odległości.

#### Mocowanie za pomocą uchwytu

Aby zamocować urządzenie pomiarowe w uchwycie **8** należy mocno dokręcić śrubę **9** uchwytu w przyłączy statywu 1/4" **2** przy urządzeniu pomiarowym. Aby przekręcić urządzenie pomiarowe w uchwycie należy lekko poluzować śrubę **9**.

Za pomocą uchwytu **8** można zamocować urządzenie pomiarowe na kilka sposobów:

- Zamontować uchwyt **8** za pomocą gwintu przyłącza statywu 1/4" **13** do statywu **18** lub do każdego dostępnego w handlu statywu fotograficznego. Do zamocowania uchwytu na standardowym statywie fotograficznym, należy użyć przyłącza statywu 5/8" **14**.
- Do części stalowych uchwyt **8** można mocować za pomocą magnesów **12**.
- Na ścianach prefabrykowanych i drewnianych uchwyt **8** można mocować za pomocą śrub. Śruby o długości co najmniej 50 mm należy przełożyć przez otwory **10** uchwytu mocującego.
- Na rurach itp. uchwyt mocujący **8** można zamocować za pomocą pasa **11**, dostępnego w handlu detalicznym.

#### Praca ze statywem (osprzęt)

Aby zapewnić stabilną podstawę pomiaru z ustaloną wysokością, zaleca się użycie statywu. Urządzenie pomiarowe wraz z wbudowanym przyłączem **2** przykręcić do statywu, który jest wyposażony w gwint przyłączeniowy 1/4" i zamocować je za pomocą śruby ustawczej na statywie.

#### Praca z płytką pomiarową (osprzęt) (zob. rys. A–B)

Za pomocą płytki pomiarowej **17** można przenieść znacznik lasera na podłoże względnie jego wysokość na ścianę.

Za pomocą poła zerowego i podziałki można dokonać pomiaru przesunięcia do pożądanej wysokości i nanieść je na innym miejscu. Pozwala to uniknąć precyzyjnego nastawiania urządzenia na wysokość, która ma zostać przeniesiona.

Płytką pomiarową **17** pokryta jest warstwą odblaskową, co zapewnia lepszą widoczność promienia lasera przy większej odległości bądź przy silnym świetle słonecznym. Zwiększona widoczność promienia jest zauważalna, tylko gdy się patrzy na płytkę równolegle do emitowanej wiązki lasera.

#### Okulary do pracy z laserem (osprzęt)

Okulary do pracy z laserem odfiltrowują światło zewnętrzne. Dzięki temu czerwone światło lasera jest znacznie uwydatnione.

- ▶ **Nie należy używać okularów do pracy z laserem jako okularów ochronnych.** Okulary do pracy z laserem służą do lepszej identyfikacji plamki lub linii lasera, a nie do ochrony przed promieniowaniem laserowym.
- ▶ **Nie należy stosować okularów do pracy z laserem jako okularów słonecznych, ani używać ich w ruchu drogowym.** Okulary do pracy z laserem nie zapewniają całkowitej ochrony przed promieniowaniem UV i utrudniają rozróżnianie kolorów.

#### Przykłady zastosowania (zob. rys. C–E)

Przykłady różnych sposobów zastosowania urządzenia pomiarowego można znaleźć na stronach graficznych.

## Konserwacja i serwis

### Konserwacja i czyszczenie

Urządzenie pomiarowe należy przechowywać i transportować tylko w znajdującej się w wyposażeniu standardowym torbie ochronnej.

Narzędzie pomiarowe należy utrzymywać w czystości.

Nie wolno zanurzać urządzenia pomiarowego w wodzie ani innych cieczach.

Zanieczyszczenia należy usuwać za pomocą wilgotnej, miękkiej ściereczki. Nie używać żadnych środków czyszczących ani zawierających rozpuszczalnik.

W szczególności należy regularnie czyścić płaszczyzny przy otworze wylotowym wiązki laserowej, starannie usuwając kłaczki kurzu.

Jeśli urządzenie pomiarowe, mimo starannych metod produkcji i kontroli uległoby awarii, naprawę powinien przeprowadzić autoryzowany serwis elektronarzędzi firmy Bosch. Nie wolno samemu otwierać urządzenia pomiarowego.

Przy wszystkich zapytaniach i zamówieniach części zamiennych, proszę podać koniecznie 10 cyfrowy numer katalogowy podany na tabliczce znamionowej urządzenia pomiarowego. W przypadku konieczności naprawy, urządzenie pomiarowe należy odesłać w futerale **15**.

### Obsługa klienta oraz doradztwo techniczne

Ze wszystkimi pytaniami, dotyczącymi naprawy i konserwacji nabytego produktu oraz dostępu do części zamiennych prosimy zwracać się do punktów obsługi klienta. Rysunki techniczne oraz informacje o częściach zamiennych można znaleźć pod adresem:

**www.bosch-pt.com**

Zespół doradztwa technicznego firmy Bosch służy pomocą w razie pytań związanych z zakupem produktu, jego zastosowaniem oraz regulacją urządzeń i osprzętu.

### Polska

Robert Bosch Sp. z o.o.  
Serwis Elektronarzędzi  
Ul. Szyszkowa 35/37  
02-285 Warszawa  
Tel.: +48 (022) 715 44 60  
Faks: +48 (022) 715 44 41  
E-Mail: bsc@pl.bosch.com  
Infolinia Działu Elektronarzędzi:  
+48 (801) 100 900  
(w cenie połączenia lokalnego)  
E-Mail: elektronarzedzia.info@pl.bosch.com  
www.bosch.pl

### Usuwanie odpadów

Urządzenia pomiarowe, osprzęt i opakowanie powinny zostać dostarczone do utylizacji zgodnie z przepisami ochrony środowiska.

#### Tylko dla państw należących do UE:



Nie należy wyrzucać urządzeń pomiarowych do odpadów domowych!

Zgodnie z europejską wytyczną 2002/96/WE dotyczącą zużytego sprzętu elektrotechnicznego

i elektronicznego i jej stosowania w prawie krajowym, wyeliminowane niezdadne do użycia urządzenia pomiarowe należy zbierać osobno i poddać wtórnej przeróbce zgodnie z zasadami ochrony środowiska.

#### Akumulatory/Baterie:

Zużytych akumulatorów/baterii nie należy wyrzucać do odpadów z gospodarstwa domowego, nie wolno ich też wrzucać do ognia ani do wody. Akumulatory/baterie należy zbierać i oddać do ponownego przetworzenia lub zlikwidować zgodnie z aktualnie obowiązującymi ustawowymi przepisami dotyczącymi ochrony środowiska, w razie możliwości po uprzednim ich rozładowaniu.

#### Tylko dla państw należących do UE:

Zgodnie z europejską wytyczną 2006/66/WE uszkodzone lub zużyte akumulatory/baterie muszą zostać poddane utylizacji.

**Zastrzega się prawo dokonywania zmian.**

## Bezpečnostní upozornění

### Laser křížových příemek



Čtete a respektujte veškeré pokyny, aby se s měřicím přístrojem pracovalo bezpečně a spolehlivě. Nikdy nezpůsobte varovné štítky na měřicím přístroji nerozpoznatelné. **TYTO POKYNY DOBRĚ USCHOVEJTE.**

- ▶ **Pozor – pokud se použije jiné než zde uvedené ovládací nebo seřizovací vybavení nebo provedou jiné postupy, může to vést k nebezpečné expozici zářením.**
- ▶ **Měřicí přístroj se dodává s varovným štítkem v angličtině (v zobrazení měřicího přístroje na grafické straně označený číslem 4).**



- ▶ **Před prvním uvedením do provozu přeplepte anglický varovný štítek dodávanou samolepkou ve Vašem národním jazyce.**
- ▶ **Nikdy nesměřujte laserový paprsek na osoby nebo zvířata a ani sami se do paprsku laseru nedívejte.** Tento měřicí přístroj vytváří laserové záření třídy 2 podle IEC 60825-1. Tím můžete osoby oslnit.
- ▶ **Nepoužívejte brýle pro práci s laserem jako ochranné brýle.** Brýle pro práci s laserem slouží k lepšímu rozpoznání laserového paprsku, ale nechrání před laserovým paprskem.
- ▶ **Nepoužívejte brýle pro práci s laserem jako sluneční brýle nebo v silničním provozu.** Brýle pro práci s laserem nenabízejí kompletní ochranu před UV zářením a snižují vnímání barev.
- ▶ **Měřicí přístroj nechte opravit kvalifikovaným odborným personálem a jen originálními náhradními díly.** Tím bude zajištěno, že bezpečnost přístroje zůstane zachována.

- ▶ **Nenechte děti používat laserový měřicí přístroj bez dozoru.** Mohou neúmyslně oslnit osoby.
- ▶ **Nepracujte s měřicím přístrojem v prostředí s nebezpečím výbuchu, v němž se nacházejí hořlavé kapaliny, plyny nebo prach.** V měřicím přístroji se mohou vytvářet jiskry, jež zapálí prach nebo plyny.

### Držák



**Nedávejte držák 8 do blízkosti kardiostimulátorů.** Díky magnetům 12 se vytváří pole, jež může omezovat funkci kardiostimulátorů.

- ▶ **Udržujte držák 8 daleko od magnetických datových nosičů a magneticky citlivých zařízení.** Působením magnetů 12 může dojít k nevratným ztrátám dat.

## Funkční popis

Otočte vyklápěcí stranu se zobrazením měřicího přístroje a nechte tuto stranu během čtení návodu k obsluze otočenou.

### Určující použití

Měřicí přístroj je určen ke zjištění a kontrole vodorovných a kolmých čar.

## Technická data

Laser křížových příemek	GLL 2 Professional
Objednací číslo	3 601 K63 700
Pracovní dosah minimálně <sup>1)</sup>	10 m
Přesnost nivelace	±0,3 mm/m
Rozsah samonivelace typicky	±4°
Doba nivelace typicky	<4 s
Provozní teplota	-10 °C ... +50 °C
Skladovací teplota	-20 °C ... +70 °C
Relativní vlhkost vzduchu max.	90 %
Třída laseru	2
Typ laseru	635 nm, <1 mW
C <sub>6</sub>	1
Otvor stativu – Laser křížových příemek – Držák	1/4" 1/4"; 5/8"
Baterie	3 x 1,5 V LR06 (AA)
Provozní doba ca.	15 h
Vypínací automatika po ca.	30 min
Hmotnost podle EPTA-Procedure 01/2003	0,25 kg
Rozměry	80 x 42 x 96 mm
Stupeň krytí	IP 5X (prachotěsný)

1) Pracovní rozsah může být díky nevhodným podmínkám okolí (např. přímé sluneční záření) zmenšen.

Dbejte prosím objednačích čísel na typovém štítku Vašeho měřicího přístroje, obchodní označení jednotlivých měřicích přístrojů se může měnit.

K jednoznačné identifikaci Vašeho měřicího přístroje slouží sériové číslo **5** na typovém štítku.

## Zobrazené komponenty

Číslování zobrazených komponent se vztahuje na zobrazení měřicího přístroje na obrázkové straně.

- 1 Výstupní otvor laserového paprsku
- 2 Otvor pro stativ 1/4"
- 3 Spínač
- 4 Varovný štítek laseru
- 5 Sériové číslo
- 6 Aretace krytu přihrádky pro baterie
- 7 Kryt přihrádky baterie
- 8 Držák

- 9 Zajišťovací šroub držáku
- 10 Šroubové otvory držáku
- 11 Vedení popruhu
- 12 Magnety
- 13 Otvor pro stativ 1/4" na držáku
- 14 Otvor pro stativ 5/8" na držáku
- 15 Ochranná taška
- 16 Brýle pro práci s laserem\*
- 17 Měřicí deska s patkou\*
- 18 Stativ\*

\* Zobrazené nebo popsané příslušenství nepatří do standardní dodávky.



## Montáž

### Nasazení/výměna baterií

Pro provoz měřicího přístroje je doporučeno používat alkalicko-manganových baterií.

K otevření krytu přihrádky baterie **7** stlačte aretaci **6** ve směru šipky a kryt přihrádky baterie odejměte. Vsaďte dodávané baterie. Dbejte přitom na správné pólování podle zobrazení na vnitřní straně přihrádky pro baterie.

Jsou-li baterie slabé, pak při zapnutém měřicím přístroji laserové přímkou asi na 5 s zablikají v rychlém taktu.

Nahradte vždy všechny baterie současně. Použijte pouze baterie jednoho výrobce a stejné kapacity.

- ▶ **Pokud měřicí přístroj delší dobu nepoužíváte, vyjměte z něj baterie.** Baterie mohou při delším skladování korodovat a samy se vybit.

## Provoz

### Uvedení do provozu

- ▶ **Chraňte měřicí přístroj před vlhkem a přímým slunečním zářením.**
- ▶ **Nevystavujte měřicí přístroj žádným extrémním teplotám nebo teplotním výkyvům.** Nenechávejte jej např. delší dobu ležet v autě. Při větších teplotních výkyvech nechte měřicí přístroj nejprve vytemperovat, než jej uvedete do provozu. Při extrémních teplotách nebo teplotních výkyvech může být omezena přesnost přístroje.
- ▶ **Zabraňte prudkým nárazům nebo pádům měřicího přístroje.** Po silných vnějších vlivech na měřicí přístroj by se měla před další práci vždy provést kontrola přesnosti (viz „Přesnost nivelace“).
- ▶ **Pokud měřicí přístroj přepravujete, vypněte jej.** Při vypnutí se kyvná jednotka zajistí, při prudkých pohybech se jinak může poškodit.

### Zapnutí – vypnutí

Pro **zapnutí** měřicího přístroje posuňte spínač **3** do polohy „On“. Měřicí přístroj vyšle okamžitě po zapnutí z výstupního otvoru **1** dvě laserové přímkou.

- ▶ **Nesměřujte laserový paprsek na osoby nebo zvířata a nedívejte se sami do něj a to ani z větší vzdálenosti.**

Pro **vypnutí** měřicího přístroje posuňte spínač **3** do polohy „Off“. Při vypnutí se kyvná jednotka zajistí.

- ▶ **Neponechávejte zapnutý měřicí přístroj bez dozoru a po používání jej vypněte.** Mohly by být laserovým paprskem oslněny jiné osoby.

Měřicí přístroj se po 30 min. doby provozu automaticky vypne.

### Práce s nivelační automatikou

Postavte měřicí přístroj na vodorovný, pevný podklad, upevněte jej na držák **8** nebo na stativ **18**.

Po zapnutí nivelační automatika automaticky vyrovná nerovnosti uvnitř rozsahu samonivelace  $\pm 4^\circ$ . Nivelace je ukončena, jakmile se už laserové přímkou nepohybují.

Není-li automatická nivelace možná, např. proto, že se plocha stanoviště měřicího přístroje odchyluje více než  $4^\circ$  od horizontály, blikají laserové přímkou v pomalém taktu. V tom případě postavte měřicí přístroj vodorovně a vyčkejte samonivelace. Jakmile se měřicí přístroj nachází uvnitř rozsahu samonivelace  $\pm 4^\circ$ , svítí laserové paprsky zase trvale.

Při otřesech nebo změnách polohy během provozu se měřicí přístroj automaticky opět zniveluje. Po obnovené nivelaci zkontrolujte polohu vodorovné resp. svislé přímkou laseru ve vztahu k referenčnímu bodu, aby se zabránilo chybám.

### Přesnost nivelace

#### Vlivy na přesnost

Největším vlivem působí teplota okolí. Zvláště od podlahy nahoru probíhající teplotní rozdíly mohou paprsek laseru odchýlit.

Poněvadž je vrstvení teploty v blízkosti podlahy největší, měli byste měřicí přístroj namontovat podle možnosti na běžný stativ a postavit jej do středu pracovní plochy.



Vedle vnějších vlivů mohou vést k odchylkám i přístrojem specifikované vlivy (jako např. pády nebo prudké nárazy). Zkontrolujte proto před každým začátkem práce přesnost měřicího přístroje.

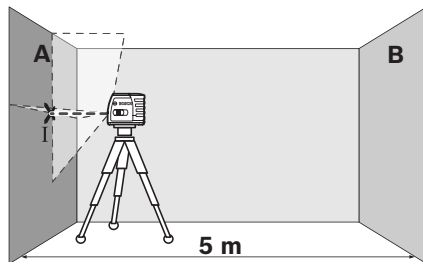
Zkontrolujte pokaždé nejprve výškovou přesnost a též přesnost nivelace vodorovné přímky laseru, poté přesnost nivelace svislé přímky laseru.

Pokud by měřicí přístroj při jedné z kontrol překročil maximální odchylku, pak jej nechte v servisu Bosch opravit.

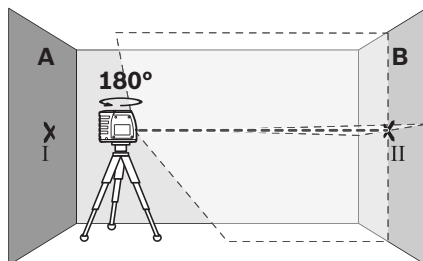
### Kontrola výškové přesnosti vodorovné přímky

Pro kontrolu potřebujete 5 m dlouhou volnou měřicí dráhu na pevném základu mezi dvěma stěnami A a B.

- Měřicí přístroj namontujte poblíž stěny A na držák příp. na stativ nebo jej postavte na pevný, rovný podklad. Měřicí přístroj zapněte.

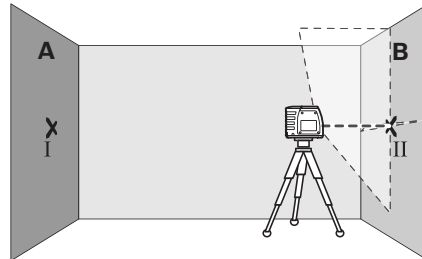


- Nasměrujte laser na blízkou stěnu A a nechte měřicí přístroj znivelovat. Označte střed bodu, na němž se přímky laseru na stěně kříží (bod I).

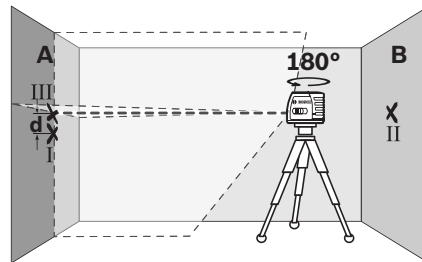


- Otočte měřicí přístroj o 180°, nechte jej znivelovat a označte střed křížení přímek laseru na protější stěně B (bod II).

- Umístěte měřicí přístroj – bez jeho otočení – poblíž stěny B, zapněte jej a nechte znivelovat.



- Vyrovnajte měřicí přístroj výškově tak (s pomocí stativu nebo případně podložním), aby bod křížení přímek laseru přesně zasáhl předtím označený bod II na stěně B.



- Otočte měřicí přístroj o 180° bez změny výšky. Nasměrujte jej na stěnu A tak, aby svislá přímka laseru běžela skrz již označený bod I. Nechte měřicí přístroj znivelovat a označte bod křížení přímek laseru na stěně A (bod III).
- Rozdíl  $d$  obou označených bodů I a III na stěně A udává skutečnou výškovou odchylku měřicího přístroje.

Maximální dovolenou odchylku  $d_{\max}$  vypočítáte následovně:

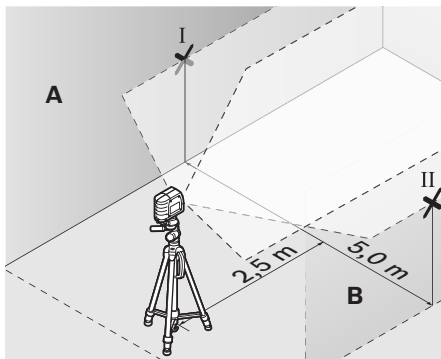
$d_{\max}$  = dvojnásobná vzdálenost stěn  $\times 0,3$  mm/m  
Příklad: při vzdálenosti stěn 5 m smí činit maximální odchylka

$d_{\max} = 2 \times 5 \text{ m} \times 0,3 \text{ mm/m} = 3 \text{ mm}$ . Značky směřjí tedy ležet nejvýše 3 mm od sebe.

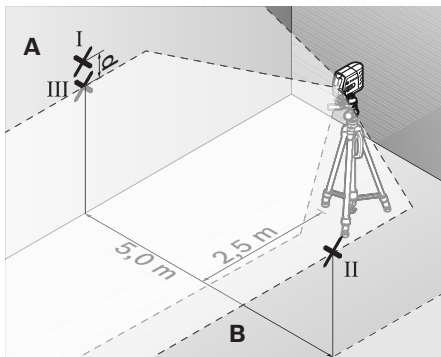
**Kontrola přesnosti nivelace vodorovné přímky**

Pro kontrolu potřebujete volnou plochu ca. 5 x 5 m.

- Namontujte měřicí přístroj doprostřed mezi stěny A a B na držák resp. na stativ nebo jej postavte na pevný, rovný podklad. Nechte měřicí přístroj znivelovat.



- Označte ve vzdálenosti 2,5 m od měřicího přístroje na obou stěnách střed přímky laseru (bod I na stěně A a bod II na stěně B).



- Postavte měřicí přístroj otočený o 180° ve vzdálenosti 5 m a nechte jej znivelovat.
- Vyrovnajte měřicí přístroj výškově tak (s pomocí stativu nebo případně podložním), aby bod střed přímky laseru přesně zasáhl předtím označený bod II na stěně B.

- Označte na stěně A střed přímky laseru jako bod III (svisle nad příp. pod bodem I).
- Rozdíl  $d$  obou označených bodů I a III na stěně A udává skutečnou odchylku měřicího přístroje od vodorovné roviny.

Maximální dovolenou odchylku  $d_{\max}$  vypočítáte následovně:

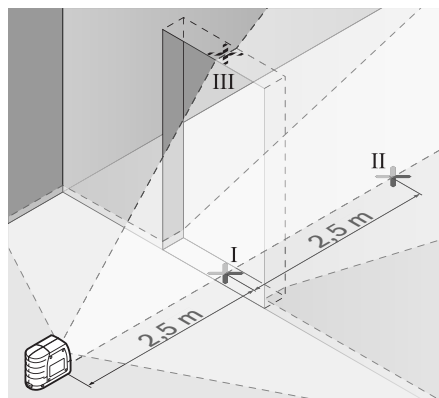
$d_{\max}$  = dvojnásobná vzdálenost stěn x 0,3 mm/m  
Příklad: při vzdálenosti stěn 5 m smí činit maximální odchylka

$d_{\max} = 2 \times 5 \text{ m} \times 0,3 \text{ mm/m} = 3 \text{ mm}$ . Značky směji tedy ležet nejvýše 3 mm od sebe.

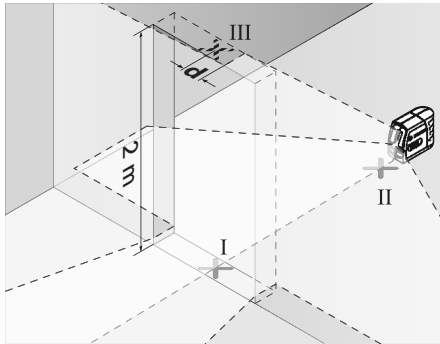
**Kontrola přesnosti nivelace svislé přímky**

Pro kontrolu potřebujete otvor dveří, u něhož je (na pevném základu) na každé straně dveří nejméně 2,5 m místa.

- Postavte měřicí přístroj ve vzdálenosti 2,5 m od otvoru dveří na pevný, rovný podklad (nikoli na stativ). Nasměrujte laserové přímky na otvor dveří a nechte měřicí přístroj znivelovat.



- Označte střed svislé přímky laseru na podlaze otvoru dveří (bod I), ve vzdálenosti 5 m na druhé straně otvoru dveří (bod II) a též na horním okraji otvoru dveří (bod III).



- Položte měřicí přístroj na druhé straně otvoru dveří přímo za bod II. Nechte měřicí přístroj znivelovat a vyrovnejte svislou přímkou laseru tak, aby její střed procházel přesně body I a II.
- Rozdíl  $d$  mezi bodem III a středem přímky laseru na horním okraji otvoru dveří udává skutečnou odchylku měřicího přístroje od svislé roviny.
- Změřte výšku otvoru dveří.

Maximální dovolenou odchylku  $d_{\max}$  vypočítáte následovně:

$$d_{\max} = \text{dvojnásobná výška otvoru dveří} \times 0,3 \text{ mm/m}$$

Příklad: při výšce otvoru dveří 2 m smí činit maximální odchylka

$$d_{\max} = 2 \times 2 \text{ m} \times 0,3 \text{ mm/m} = 1,2 \text{ mm. Značky směřjí tedy ležet nejvýše 1,2 mm od sebe.}$$

## Pracovní pokyny

- **K označení používejte pouze střed přímky laseru.** Šířka laserové přímky se mění se vzdáleností.

### Upevnění pomocí držáku

Pro upevnění měřicího přístroje na držák **8** pevně přišroubujte zajišťovací šroub **9** držáku do otvoru 1/4" pro stativ **2** na měřicím přístroji. Pro otočení měřicího přístroje na držáku šroub **9** lehce povolte.

S pomocí držáku **8** máte následující možnosti upevnění měřicího přístroje:

- Namontujte držák **8** otvorem 1/4" pro stativ **13** na stativ **18** nebo na v obchodě běžný fotostativ. Pro upevnění na běžném stavebním stativu použijte otvor 5/8" pro stativ **14**.
- Na ocelových dílech lze držák **8** upevnit pomocí magnetů **12**.
- Na za sucha zděných nebo dřevěných stěnách lze držák **8** přišroubovat pomocí vrtutů. K tomu prostrčte vrtuty minimální délky 50 mm šroubovými otvory **10** držáku.
- Na trubkách či obdobných tvarech lze držák **8** upevnit pomocí běžného popruhu, který se protáhne vedením popruhu **11**.

### Práce se stativem (příslušenství)

Stativ poskytuje stabilní, výškově přestavitelný měřicí základ. Měřicí přístroj nasadte otvorem pro stativ **2** na závit 1/4" stativu a pevně jej pomocí stavěcího šroubu stativu přišroubujte.

### Práce s měřicí deskou (příslušenství) (viz obrázky A-B)

S pomocí měřicí desky **17** můžete přenést označení laseru na podlahu příp. výšku laseru na stěnu.

Pomocí nulového pole a stupnice můžete změřit přesazení k požadované výšce a na jiném místě je opět nanést. Tím odpadá přesné nastavení měřicího přístroje na přenášenou výšku.

Měřicí deska **17** má reflexní vrstvu, která zlepšuje viditelnost laserového paprsku ve velké vzdálenosti ev. za silného slunečního záření. Zesílení jasu lze rozpoznat jen tehdy, pokud se díváte na měřicí desku rovnoběžně s paprskem laseru.

**Brýle pro práci s laserem (příslušenství)**

Brýle pro práci s laserem odfiltrují okolní světlo. Proto se jeví červené světlo laseru pro oko světlejší.

- ▶ **Nepoužívejte brýle pro práci s laserem jako ochranné brýle.** Brýle pro práci s laserem slouží k lepšímu rozpoznání laserového paprsku, ale nechrání před laserovým paprskem.
- ▶ **Nepoužívejte brýle pro práci s laserem jako sluneční brýle nebo v silničním provozu.** Brýle pro práci s laserem nenabízejí kompletní ochranu před UV zářením a snižují vnímání barev.

**Příklady práce (viz obrázky C–E)**

Příklady možností použití měřicího přístroje naleznete na grafických stranách.

**Údržba a servis****Údržba a čištění**

Uskladňujte a převázejte měřicí přístroj pouze v dodávané ochranné tašce.

Udržujte měřicí přístroj vždy čistý.

Měřicí přístroj neponořujte do vody nebo jiných kapalin.

Nečistoty otřete vlhkým, měkkým hadříkem. Nepoužívejte žádné čisticí prostředky a rozpouštědla.

Pravidelně čistěte zejména plochy na výstupním otvoru laseru a dbejte přítom na smotky.

Pokud by došlo přes pečlivou výrobu a zkušební metody u měřicího přístroje někdy k výpadku, nechte opravu provést v autorizovaném servisu pro elektronářadí Bosch. Měřicí přístroj sami neotvírejte.

Při všech dotazech a objednávkách náhradních dílů nezbytně prosím uvádějte 10-místné objednávací číslo podle typového štítku měřicího přístroje.

V případě opravy zašlete měřicí přístroj v ochranné tašce **15**.

**Zákaznická a poradenská služba**

Zákaznická služba zodpoví Vaše dotazy k opravě a údržbě Vašeho výrobku a též k náhradním dílům. Technické výkresy a informace k náhradním dílům naleznete i na:

**www.bosch-pt.com**

Tým poradenské služby Bosch Vám rád pomůže při otázkách ke koupi, používání a nastavení výrobků a příslušenství.

**Czech Republic**

Robert Bosch odbytová s.r.o.  
Bosch Service Center PT  
K Vápence 1621/16  
692 01 Mikulov  
Tel.: +420 (519) 305 700  
Fax: +420 (519) 305 705  
E-Mail: servis.naradi@cz.bosch.com  
www.bosch.cz

**Zpracování odpadů**

Měřicí přístroje, příslušenství a obaly by měly být dodány k opětovnému zhodnocení nepoškozujícím životní prostředí.

**Pouze pro země EU:**

Nevyhazujte měřicí přístroje do domovního odpadu!  
Podle evropské směrnice 2002/96/ES o starých elektrických a elektronických zařízeních a jejím prosazení v národních zákonech musí být neupotřebitelné měřicí přístroje rozebrané shromážděny a dodány k opětovnému zhodnocení nepoškozujícím životní prostředí.

**Akumulátory/baterie:**

Akumulátory/baterie neodhazujte do domovního odpadu, do ohně nebo do vody. Akumulátory/baterie mají být, pokud možno vybité, shromažďovány, recyklovány nebo zlikvidovány způsobem nepoškozujícím životní prostředí.

**Pouze pro země EU:**

Podle směrnice 2006/66/ES musí být vadné nebo vypotřebované akumulátory/baterie recyklovány.

**Změny vyhrazeny.**

## Bezpečnostné pokyny

### Krízový laser



Aby ste mohli s týmto meracím prístrojom pracovať bez ohrozenia a bezpečne, musíte si prečítať a dodržiavať všetky pokyny. Nikdy neporušite identifikovateľnosť výstražných značiek na meracom prístroji. **TIETO POKYNY SI DOBRE USCHOVAJTE.**

- **Buďte opatrný – ak používate iné ako tu uvedené obslužné a aretačné prvky alebo volíte iné postupy. Môže to mať za následok nebezpečnú expozíciu žiarenia.**
- Tento merací prístroj sa dodáva s výstražným štítkom v anglickom jazyku (na grafickej strane tohto Návodu je na obrázku merací prístroj označený číslom 4).



- **Predtým ako začnete merací prístroj používať, prelepte anglický text výstražného štítko dodanou nálepkou v jazyku Vašej krajiny.**
- **Nesmerujte laserový lúč na osoby ani na zvieratá, ani sami sa nepozerajte do laserového lúča.** Tento merací prístroj vyrába laserové žiarenie laserovej triedy 2 podľa normy IEC 60825-1. Pri nesprávnom zaobchádzaní by mohlo dôjsť k oslepeniu osôb.
- **Nepoužívajte laserové okuliare ako ochranné okuliare.** Laserové okuliare slúžia na lepšie zviditeľnenie laserového lúča, pred laserovým žiarením však nechránia.
- **Nepoužívajte laserové okuliare ako slnečné okuliare alebo ako ochranné okuliare v cestnej doprave.** Laserové okuliare neposkytujú úplnú ochranu pred ultrafialovým žiarením a znižujú vnímanie farieb.

- **Merací prístroj nechávajte opravovať len kvalifikovanému personálu, ktorý používa originálne náhradné súčiastky.** Tým sa zaručí, že bezpečnosť meracieho prístroja zostane zachovaná.
- **Zabráňte tomu, aby tento laserový merací prístroj mohli bez dozoru použiť deti.** Mohli by neúmyselne oslepiť iné osoby.
- **Nepracujte s týmto meracím prístrojom v prostredí ohrozenom výbuchom, v ktorom sa nachádzajú horľavé kvapaliny, plyny alebo horľavý prípadne výbušný prach.** V tomto meracom prístroji sa môžu vytvárať iskry, ktoré by mohli uvedený prach alebo výpary zapáliť.

### Držiak



**Nedávajte držiak 8 do blízkosti kardiostimulátorov.** Prostredníctvom magnetov **12** sa vytvára magnetické pole, ktoré môže fungovanie kardiostimulátorov negatívne ovplyvňovať.

- **Držiak 8 majte v dostatočnej vzdialenosti od magnetických dátových nosičov a prístrojov citlivých na magnetické polia.** Následkom účinku magnetov **12** môže dôjsť k nenahraditeľnej strate dát.

## Popis fungovania

Vyklopte si láskavo vyklápaciu stranu s obrázkami meracieho prístroja a nechajte si ju vyklopenú po celý čas, keď čítate tento Návod na používanie.

### Používanie podľa určenia

Tento merací prístroj je určený na zisťovanie a kontrolu vodorovných a zvislých línií.

**Technické údaje**

Křížový laser	GLL 2 Professional
Vecné číslo	3 601 K63 700
Pracovný dosah minimálne <sup>1)</sup>	10 m
Presnosť nivelácie	±0,3 mm/m
Rozsah samonivelácie typicky	±4°
Doba nivelácie typicky	<4 s
Prevádzková teplota	-10 °C ... +50 °C
Skladovacia teplota	-20 °C ... +70 °C
Relatívna vlhkosť vzduchu max.	90 %
Laserová trieda	2
Typ lasera	635 nm, <1 mW
C <sub>6</sub>	1
Statívové uchytenie	
– Křížový laser	1/4"
– Držiak	1/4"; 5/8"
Batérie	3 x 1,5 V LR06 (AA)
Doba prevádzky cca	15 h
Vypínacia automatika po cca	30 min
Hmotnosť podľa EPTA-Procedure 01/2003	0,25 kg
Rozmery	80 x 42 x 96 mm
Druh ochrany	IP 5X (ochrana proti prachu)

1) Pracovný dosah sa môže následkom nepriaznivých podmienok (napríklad priame žiarenie slnečného svetla) zmenšiť.

Všimnite si láskavo vecné číslo na typovom štítku Vášho produktu, pretože obchodné názvy meracích prístrojov sa môžu odlišovať.

Na jednoznačnú identifikáciu Vášho meracieho prístroja slúži sériové číslo **5** na typovom štítku.

**Vyobrazené komponenty**

Číslovanie jednotlivých zobrazených komponentov sa vzťahuje na vyobrazenie meracieho prístroja na grafickej strane tohto Návodu na používanie.

- 1 Výstupný otvor laserového lúča
- 2 Statívové uchytenie 1/4"
- 3 Vypínač
- 4 Výstražný štítok laserového prístroja
- 5 Sériové číslo
- 6 Aretácia veka priehradky na batérie
- 7 Viečko priehradky na batérie
- 8 Držiak
- 9 Aretačná skrutka držiaka
- 10 Otvory držiaka na skrutky
- 11 Vedenie remeňa
- 12 Magnety
- 13 Statívové uchytenie 1/4" na držiaku
- 14 Statívové uchytenie 5/8" na držiaku
- 15 Ochranná taška
- 16 Okuliare na zviditeľnenie laserového lúča\*
- 17 Meracia platnička s pätkou\*
- 18 Statív\*

\* Zobrazené alebo popísané príslušenstvo nepatrí do základnej výbavy produktu.

## Montáž

### Vkladanie/výmena batérií

Pri prevádzke tohto meracieho prístroja odporúčame používanie alkalicko-mangánových batérií.

Na otvorenie viečka priehradky na batérie **7** stlačte aretáciu **6** v smere šípky a viečko priehradky na batérie jednoducho vyberte. Vložte dodané batérie. Dajte pozor na správne polorovanie podľa vyobrazenia na vnútornej strane priehradky na batérie.

Keď batérie zoslabnú, laserové čiary budú pri zapnutom meracom prístroji blikať približne 5 sek. v rýchlom takte.

Vymieňajte vždy všetky batérie súčasne. Pri jednej výmene používajte len batérie jedného výrobcu a vždy také, ktoré majú rovnakú kapacitu.

- ▶ **Keď merací prístroj nebudete dlhší čas používať, vyberte z neho batérie.** Počas dlhšieho skladovania meracieho prístroja môžu batérie skorodovať a samočinne sa vybiť.

## Používanie

### Uvedenie do prevádzky

- ▶ **Merací prístroj chráňte pred vlhkom a pred priamym slnečným žiarením.**
- ▶ **Merací prístroj nevystavujte extrémnym teplotám ani žiadnemu kolísaniu teplôt.** Nenechávajte ho odložený dlhší čas napr. v motorovom vozidle. V prípade väčšieho rozdielu teplôt nechajte najprv merací prístroj pred jeho použitím temperovať na teplotu prostredia, v ktorom ho budete používať. Pri extrémnych teplotách alebo v prípade kolísania teplôt môže byť negatívne ovplyvnená presnosť meracieho prístroja.
- ▶ **Vyhýbajte sa prudkým nárazom alebo pádom meracieho prístroja.** V prípade intenzívnejšieho vonkajšieho zásahu by ste mali predtým, ako budete pokračovať v práci, vždy vykonať skúšku presnosti (pozri „Presnosť nivelácie“).
- ▶ **Ak budete merací prístroj prepravovať na iné miesto, vypnite ho.** Pri vypnutí sa výkyvná jednotka zablokuje, inak by sa mohla pri prudších pohyboch poškodiť.

### Zapínanie/vypínanie

Ak chcete merací prístroj **zapnúť**, posuňte vypínač **3** do polohy „On“. Ihneď po zapnutí začne merací prístroj vysielat' dva laserové lúče z výstupného otvoru **1**.

- ▶ **Nesmerujte laserový lúč na osoby ani na zvieratá, ani sa sami nepozerajte do laserového lúča, dokonca ani z väčšej vzdialenosti.**

Ak chcete merací prístroj **vypnúť**, posuňte vypínač **3** do polohy „Off“. Pri vypnutí sa výkyvná jednotka zablokuje.

- ▶ **Nenechávajte zapnutý merací prístroj bez dozoru a po použití merací prístroj vždy vypnite.** Laserový lúč by mohol oslepiť iné osoby.

Po prevádzkovej dobe 30 min. sa merací prístroj automaticky vypne.

### Práca s niveláčnou automatikou

Postavte merací prístroj na vodorovnú a pevnú podložku, alebo ho upevnite na držiak **8** alebo na statív **18**.

Po zapnutí prístroja niveláčna automatika vyrovná nerovnosti v rámci rozsahu samonivelácie  $\pm 4^\circ$  automaticky. Nivelácia je ukončená v tom okamihu, keď sa laserové čiary (línie) prestanú pohybovať.

Ak nie je automatická nivelácia možná, napr. preto, že plocha stanoviska meracieho prístroja sa odchyľuje od vodorovnej roviny o viac ako  $4^\circ$ , laserové lúče budú blikať v pomalom takte. V takomto prípade postavte merací prístroj do vodorovnej polohy a počkajte, kým sa uskutoční samonivelácia. Len čo sa merací prístroj nachádza v rozsahu samonivelácie  $\pm 4^\circ$ , laserové čiary opäť trvalo svietia.

V prípade otrasov alebo pri zmenách dĺžky počas prevádzky sa merací prístroj opäť automaticky niveluje. Po novej nivelácii znovu skontrolujte polohy vodorovnej resp. zvislej laserovej línie k referenčným bodom, aby ste sa vyhlili chybám merania.

## Presnosť nivelácie

### Faktory ovplyvňujúce presnosť

Najväčší vplyv na presnosť merania má teplota okolia. Najmä rozdiely teploty prechádzajúce od zeme smerom hore môžu spôsobiť vychýlenie laserového lúča.

Pretože v blízkosti podlahy sú tepelné rozdiely najvyššie, mali by ste merací prístroj namontovať na bežný fotografický statív a postaviť ho doprostred pracovnej plochy.

Odhýlky môžu okrem vonkajších vplyvov vyvolávať aj vplyvy, ktoré sú špecifické pre daný merací prístroj (ako napr. pády alebo prudké nárazy). Skontrolujte preto presnosť meracieho prístroja pred každým začiatkom práce.

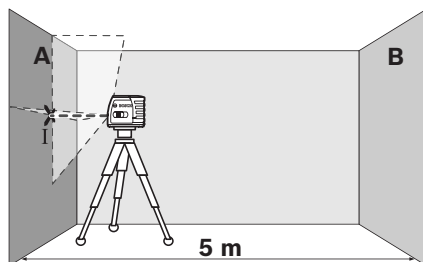
Vždy najprv skontrolujte výškovú presnosť ako aj presnosť nivelácie vodorovnej laserovej línie, potom presnosť nivelácie zvislej laserovej línie.

Ak by merací prístroj pri jednej z uvedených skúšok prekračoval maximálnu povolenú odchýlku, dajte ho opraviť v autorizovanom servise firmy Bosch.

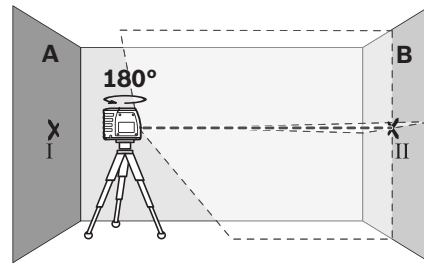
### Kontrola výškovej presnosti vodorovnej línie

Na túto kontrolu budete potrebovať voľnú meraciu trasu dĺžky 5 m na pevnom podklade medzi dvoma stenami A a B.

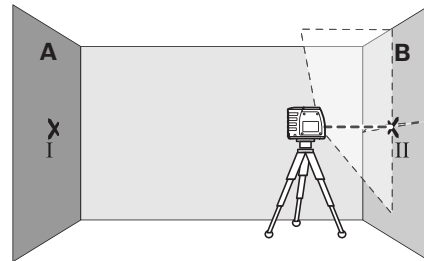
- Namontujte merací prístroj blízko steny A na držiak alebo na statív, alebo ho postavte na pevný a rovný podklad. Zapnite merací prístroj.



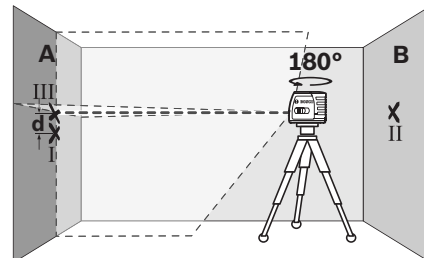
- Nasmerujte laser na blízku stenu A a nechajte merací prístroj, aby sa niveloval. Označte stred bodu, na ktorom sa laserové línie na stene križujú (bod I).



- Otočte merací prístroj o 180°, nechajte ho, aby sa niveloval a označte bod prekríženia laserových línií na protiahlej stene B (bod II).
- Umiestnite merací prístroj do blízkosti steny B – bez toho, aby ste ho otáčali –, zapnite ho a nechajte merací prístroj, aby sa naniveloval.



- Prístroj vyrovnajte výškovo tak (pomocou statívu alebo v prípade potreby podložením), aby krížový bod laserovej línie smeroval presne na predtým označený bod II na stene B.



- Otočte merací prístroj o 180° bez toho, aby ste zmenili jeho výšku. Nasmerujte ho na stenu A tak, aby zvislá laserová línia prechádzala už označeným bodom I. Nechajte merací prístroj, aby sa niveloval a označte krížový bod laserovej línie na stene A (bod III).
- Rozdiel  $d$  oboch označených bodov I a III na stene A dáva skutočnú výškovú odchýlku meracieho prístroja.



Maximálna prípustná odchýlka  $d_{\max}$  sa vypočíta nasledovne:

$d_{\max}$  = dvojnásobok vzdialenosti stien  
x 0,3 mm/m

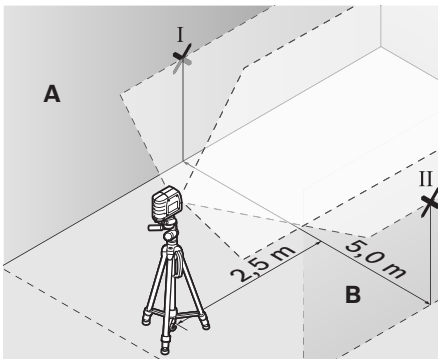
Príklad: Pri vzdialenosti stien 5 m smie byť maximálna dovolená odchýlka

$d_{\max} = 2 \times 5 \text{ m} \times 0,3 \text{ mm/m} = 3 \text{ mm}$ . Spomínané značky smú ležať od seba vo vzdialenosti maximálne 3 mm.

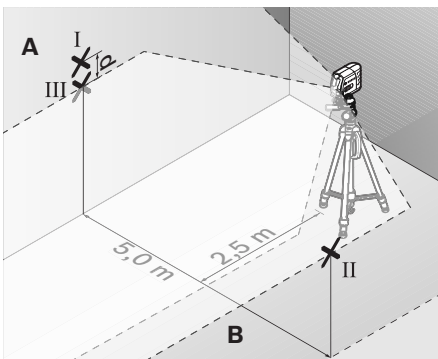
#### Kontrola presnosti nivelácie vodorovnej línie

Na túto kontrolu budete potrebovať voľnú plochu s rozmermi cca 5 x 5 m.

- Namontujte merací prístroj do stredu medzi steny A a B na držiak, resp. na nejaký statív, alebo ho postavte na pevný a rovný podklad. Počkajte, aby sa merací prístroj naniveloval.



- Vo vzdialenosti 2,5 m od meracieho prístroja označte na oboch stenách stredy laserovej línie (bod I na stene A a bod II na stene B).



- Postavte merací prístroj otočený o 180° do vzdialenosti 5 m a nechajte ho nivelovať.

- Prístroj vyrovnajte výškovo tak (pomocou statívu alebo v prípade potreby podložením), aby stred laserovej línie smeroval presne na predtým označený bod II na stene B.
- Na stene A označte stred laserovej línie ako bod III (zvislo nad resp. pod bodom I).
- Rozdiel  $d$  oboch označených bodov I a III na stene A dáva skutočnú odchýlku meracieho prístroja od vodorovnej roviny.

Maximálna prípustná odchýlka  $d_{\max}$  sa vypočíta nasledovne:

$d_{\max}$  = dvojnásobok vzdialenosti stien  
x 0,3 mm/m

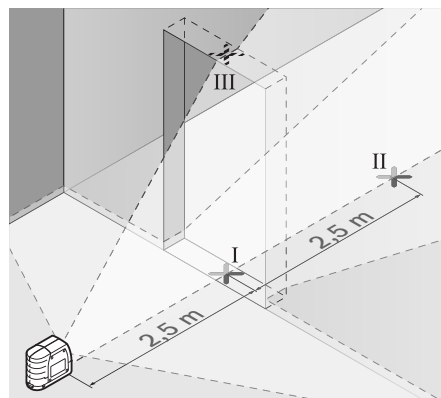
Príklad: Pri vzdialenosti stien 5 m smie byť maximálna dovolená odchýlka

$d_{\max} = 2 \times 5 \text{ m} \times 0,3 \text{ mm/m} = 3 \text{ mm}$ . Spomínané značky smú ležať od seba vo vzdialenosti maximálne 3 mm.

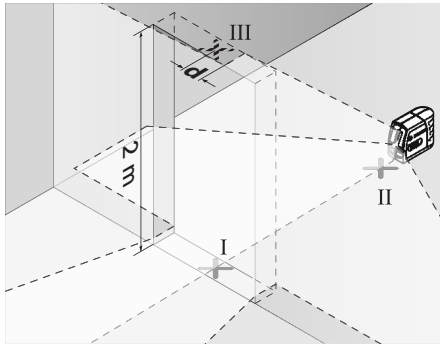
#### Kontrola presnosti nivelácie zvislej línie

Na túto kontrolu budete potrebovať otvor vo dverách, pri ktorých je (na pevnom podklade) na každej strane dverí miesto minimálne 2,5 m.

- Postavte merací prístroj do vzdialenosti 2,5 m od otvoru dverí na pevný a rovný podklad (nie na statív). Nasmerujte laserové čiary do otvoru dverí a nechajte merací prístroj, aby sa naniveloval.



- Označte stred zvislej laserovej línie na podlahe otvoru dverí (bod I), vo vzdialenosti 5 m na druhej strane otvoru dverí (bod II), ako aj na hornom okraji otvoru dverí (bod III).



- Postavte merací prístroj na druhej strane otvoru dverí priamo za bodom II. Nechajte merací prístroj nivelovať a laserovú líniu nasmerujte tak, aby jej stred prebiehal presne bodmi I a II.
- Rozdiel  $d$  medzi bodom III a stredom laserovej línie na hornom okraji otvoru dverí dáva skutočnú odchýlku meracieho prístroja od zvislice.
- Odmerajte výšku otvoru dverí.

Maximálna dovolená odchýlka  $d_{\max}$  sa vypočíta nasledovne:

$d_{\max} = \text{dvojnásobok výšky otvoru dverí} \times 0,3 \text{ mm/m}$

Príklad: Pri výške otvoru dverí 2 m smie byť maximálna dovolená odchýlka

$d_{\max} = 2 \times 2 \text{ m} \times 0,3 \text{ mm/m} = 1,2 \text{ mm}$ .

Spomínané značky smú ležať teda od seba maximálne vo vzdialenosti 1,2 mm.

## Pokyny na používanie

- **Na označovanie používajte vždy iba stred laserovej línie.** Šírka laserovej línie sa vzdialenosťou mení.

### Upevnenie pomocou držiaka

Na upevnenie meracieho prístroja na držiak **8** pevne zaskrutkujte aretačnú skrutku **9** držiaka do statívového uchytenia 1/4" **2** na meracom prístroji. Ak chcete merací prístroj na držiaku otáčať, uvoľnite mierne skrutku **9**.

Pomocou držiaka **8** máte nasledujúce možnosti upevnenia meracieho prístroja:

- Namontujte držiak **8** statívovým uchytením 1/4" **13** na statív **18** alebo na nejaký bežný fotografický statív. Na upevnenie na bežný stavebný statív použite statívové uchytenie 5/8" **14**.
- Na oceľových súčiastkach sa dá držiak **8** upevniť pomocou magnetov **12**.
- Na stenách montovaných technikou suchej stavby alebo na drevených stenách sa dá držiak **8** upevniť pomocou skrutiek. Na tento účel zasuňte skrutky s minimálnou dĺžkou 50 mm do otvorov pre skrutky **10** držiaka.
- Na rúrkach alebo na podobných predmetoch sa dá držiak **8** upevniť pomocou bežného remeňa, ktorý sa prevlečie cez vedenie remeňa **11**.

### Práca so statívom (Príslušenstvo)

Statív poskytuje stabilnú a výškovo nastaviteľnú meraciu podložku. Umiestnite merací prístroj statívovým uchytením **2** na 1/4" závit statívovej skrutky a aretačnou skrutkou statívu ho priskrutkujte na statív.

### Práca s meracou platničkou (Príslušenstvo) (pozri obrázky A–B)

Pomocou meracej platničky **17** môžete značku laserového lúča nanášať na podlahu, resp. laserovú výšku na stenu.

Pomocou nulového políčka a stupnice sa dá odmerať vzájomné prestavenie v želannej výške a opäť naniesť na inom mieste. Takýmto spôsobom odpadne exaktné nastavovanie prístroja na prenášanú výšku.

Meracia platnička **17** je kvôli lepšej viditeľnosti laserového lúča na väčšie vzdialenosti, resp. pri dopade silného slnečného svetla, vybavená reflektujúcou vrstvou. Zosilnenie jasu je však identifikovateľné len vtedy, keď pozeráte na meraciu platničku paralelne k laserovému lúču.

### Okuliare na zviditeľnenie laserového lúča (Príslušenstvo)

Okuliare na zviditeľnenie laserového lúča filtrujú svetlo okolia. Vďaka tomu sa stáva červené svetlo lasera pre oko svetlejším.

- ▶ **Nepoužívajte laserové okuliare ako ochranné okuliare.** Laserové okuliare slúžia na lepšie zviditeľnenie laserového lúča, pred laserovým žiarením však nechránia.
- ▶ **Nepoužívajte laserové okuliare ako slnečné okuliare alebo ako ochranné okuliare v cestnej doprave.** Laserové okuliare neposkytujú úplnú ochranu pred ultrafialovým žiarením a znižujú vnímanie farieb.

### Príklady postupov (pozri obrázky C–E)

Príklady pre rôzne druhy používania meracieho prístroja nájdete na grafických stranách.

## Údržba a servis

### Údržba a čistenie

Merací prístroj skladujte a transportujte v ochrannej taške, ktorá sa dodáva spolu s meracím prístrojom.

Udržiavajte svoj merací prístroj vždy v čistote.

Neponárajte merací prístroj do vody ani do iných kvapalín.

Znečistenia utrite vlhkou mäkkou handričkou.

Nepoužívajte žiadne čistiace prostriedky ani rozpúšťadlá.

Čistite pravidelne predovšetkým plochy na výstupnom otvore a dávajte pozor, aby ste pritom odstránili prípadné zachytené vlákna tkaniny.

Ak by merací prístroj napriek starostlivej výrobe a kontrole predsa len prestal niekedy fungovať, treba dať opravu vykonať autorizovanej servisnej opravovni ručného elektrického náradia Bosch. Merací prístroj sami nikdy neotvárajte.

Pri všetkých dopytoch a objednávkach náhradných súčiastok uvádzajte bezpodmienečne 10-miestne vecné číslo uvedené na typovom štítku výrobku.

V prípade potreby zasielajte merací prístroj do opravy v ochrannej taške **15**.

### Servisné stredisko a poradenská služba pre zákazníkov

Servisné stredisko Vám odpovie na otázky týkajúce sa opravy a údržby Vášho produktu ako aj náhradných súčiastok. Rozložené obrázky a informácie k náhradným súčiastkam nájdete aj na web-stránke:

**www.bosch-pt.com**

Tím poradenskej služby pre zákazníkov Bosch Vám rád pomôže aj pri problémoch týkajúcich sa kúpy a nastavenia produktov a príslušenstva.

### Slovenska

Tel.: +421 (02) 48 703 800

Fax: +421 (02) 48 703 801

E-Mail: servis.naradia@sk.bosch.com

www.bosch.sk

### Likvidácia

Výrobok, príslušenstvo a obal treba dať na recykláciu šetriacu životné prostredie.

### Len pre krajiny EÚ:



Neodhadzujte meracie prístroje do komunálneho odpadu! Podľa Európskej smernice 2002/96/ES o starých elektrických a elektronických výrobkoch a podľa jej aplikácií v národnom práve sa musia už nepoužiteľné elektrické produkty zbierať separovane a dať na recykláciu zodpovedajúcu ochrane životného prostredia.

### Akumulátory/batérie:

Neodhadzujte opotrebované akumulátory/batérie do komunálneho odpadu, do ohňa ani do vody. Opatrebované akumulátory/batérie treba dať do zberu, na recykláciu alebo na likvidáciu neohrožujúcu životné prostredie.

### Len pre krajiny EÚ:

Podľa smernice 2006/66/ES sa musia poškodené alebo opotrebované akumulátory/batérie dať na recykláciu.

### Zmeny vyhradené.

## Biztonsági előírások

### Keresztvonalas lézer



A mérőműszerrel végzett munkák veszélymentes és biztonságos végrehajtásához minden előírást gondosan végig kell olvasni és be kell tartani. Sohase tegye felismerhetlenné a mérőműszeren elhelyezett figyelmeztető táblákat. **KÉRJÜK GONDOSAN ŐRIZZE MEG EZEKET AZ ELŐÍRÁSOKAT.**

**ŐRIZZE MEG EZEKET AZ ELŐÍRÁSOKAT.**

- ▶ **Vigyázat** – ha az itt leírtaktól eltérő kezelő vagy beállító berendezéseket használ, vagy más eljárásokat alkalmaz, ez veszélyes sugárterheléshez vezethet.
- ▶ A mérőműszer egy angol nyelvű figyelmeztető táblával kerül szállításra (a képes oldalon a mérőműszer rajzán a 4 számmal van jelölve).



- ▶ **Ragassa át az angol nyelvű figyelmeztető táblát az első üzembe helyezés előtt a készülékkel szállított megfelelő nyelvű öntapadó címkével.**
- ▶ **Ne irányítsa a lézersugarat más személyekre vagy állatokra és saját maga se nézzen bele a lézersugárba.** Ez a mérőműszer az IEC 60825-1 szabványban megadottaknak megfelelő 2. lézérosztályú lézersugárzást bocsát ki. Ezzel el lehet vakítani más személyeket.
- ▶ **Ne használja a lézerpontkereső szemüveget védőszemüveggént.** A lézerpontkereső szemüveg a lézersugár felismerésének megkönnyítésére szolgál, de nem nyújt védelmet a lézersugárral szemben.
- ▶ **Ne használja a lézerpontkereső szemüveget napszemüveggént vagy a közlekedésben egyszerű szemüveggént.** A lézerpontkereső szemüveg nem nyújt teljes védelmet az ultraibolya sugárzással szemben és csökkenti a színelismerési képességet.

- ▶ **A mérőműszert csak szakképzett személyzet csak eredeti pótalkatrészek felhasználásával javíthatja.** Ez biztosítja, hogy a mérőműszer biztonságos műszer maradjon.
- ▶ **Ne hagyja, hogy gyerekek a lézersugárral felszerelt mérőműszert felügyelet nélkül használják.** Ezzel akaratlanul elvakíthatnak más személyeket.
- ▶ **Ne dolgozzon a mérőműszerrel olyan robbanásveszélyes környezetben, ahol éghető folyadékok, gázok vagy porok vannak.** A mérőműszerben szikrák keletkezhetnek, amelyek a port vagy a gőzöket meggyújthatják.

### Tartó



**Ne vigye a 8 tartót pacemakerek közelébe.** A 12 mágnesek egy mágneses mezőt hoznak létre, amely hatással lehet a pacemakerek működésére.

- ▶ **Tartsa távol a 8 tartót a mágneses adathordozóktól és mágneses mezőkre érzékeny készülékektől.** A 12 mágnesek hatása visszafordíthatatlan adatvesztésekhez vezethet.

## A működés leírása

Kérjük hajtsa ki a Kezelési Utasításnak a mérőműszer képét tartalmazó kihajtható lapját, miközben a Kezelési Utasítást olvassa.

### Rendeltetésszerű használat

A mérőműszer vízszintes és függőleges vonalak meghatározására és ellenőrzésére szolgál.

## Műszaki adatok

Keresztvonalas lézer	GLL 2 Professional
Cikkszám	3 601 K63 700
Munkaterület legalább <sup>1)</sup>	10 m
Szintezési pontosság	±0,3 mm/m
Jellemző önszintezési tartomány	±4°
Jellemző szintezési idő	<4 s
Üzemi hőmérséklet	-10 °C ... +50 °C
Tárolási hőmérséklet	-20 °C ... +70 °C
A levegő megengedett legmagasabb nedvességtartalma, max.	90 %
Lézerosztály	2
Lézertípus	635 nm, <1 mW
C <sub>6</sub>	1
Műszerállványcsatlakozó	
– Keresztvonalas lézer	1/4"
– Tartó	1/4"; 5/8"
Elemek	3 x 1,5 V LR06 (AA)
Üzemidő kb.	15 óra
Automatikus kikapcsolás kb.	30 perc
Súly az „EPTA-Procedure 01/2003” (2003/01 EPTA-eljárás) szerint	0,25 kg
Méretek	80 x 42 x 96 mm
Védettségi osztály	IP 5X (portól védett kivétel)

1) A munkaterület méreteit hátrányos környezeti feltételek (például közvetlen napsugárzás) csökkenthetik. Kérem, ügyeljen a mérőműszer helyes cikkszámára a típusútblán, egyes mérőműszereknek több különböző kereskedelmi megnevezése is lehet.

Az ön mérőműszere a típusútblán található **5** gyártási számmal egyértelműen azonosítható.

### Az ábrázolásra kerülő komponensek

Az ábrázolásra kerülő alkatrészek számozása a mérőműszernek az ábrákat tartalmazó oldalon található ábráira vonatkozik.

- 1 Lézersugárzás kilépési nyílás
- 2 1/4"-os műszerállványcsatlakozó
- 3 Be-/kikapcsoló
- 4 Lézer figyelmeztető tábla
- 5 Gyártási szám
- 6 Az elemtartó fiók fedelének reteszelése
- 7 Az elemtartó fedele
- 8 Tartó

- 9 A tartó rögzítőcsavarja
- 10 A tartó csavarfuratai
- 11 Hevedervezetés
- 12 Mágnesek
- 13 1/4" műszerállvány csatlakozó a tartón
- 14 5/8" műszerállvány csatlakozó a tartón
- 15 Védőtáska
- 16 Lézerpont kereső szemüveg\*
- 17 Mérőlap lábbal\*
- 18 Tartóállvány\*

\* A képeken látható vagy a szövegben leírt tartozékok részben nem tartoznak a standard szállítmányhoz.

## Összeszerelés

### Elemek behelyezése/kicserélése

A mérőműszer üzemeltetéséhez alkáli-mangánelemek használatát javasoljuk.

A 7 elemtartó fedelének kinyitásához tolja el a 6 reteszelést a nyíl által jelzett irányban és vegye le a fedelet. Tegye be a készülékkel szállított elemeket. Ügyeljen az elemfiók belső oldalán ábrázolt helyes polaritás betartására.

Ha az akkumulátor már gyenge, a lézervonalak a mérőműszer bekapcsolása után kb.

5 másodpercen át gyorsan villognak.

Mindig valamennyi elemet egyszerre cserélje ki. Csak egyazon gyártó cégtől származó és azonos kapacitású elemeket használjon.

- ▶ **Vegye ki az elemeket a mérőműszerből, ha azt hosszabb ideig nem használja.** Az elemek egy hosszabb tárolás során korrodálhatnak, vagy magától kimerülhetnek.

## Üzemeltetés

### Üzembevétele

- ▶ **Óvja meg a mérőműszert a nedvességtől és a közvetlen napsugárzás behatásától.**
- ▶ **Ne tegye ki a mérőműszert extrém hőmérsékleteknek vagy hőmérsékletingadozásoknak.** Például ne hagyja hosszabb ideig a mérőműszert egy autóban. Nagyobb hőmérsékletingadozások után hagyja a mérőműszert temperálódni, mielőtt azt ismét üzembe venné. Extrém hőmérsékletek vagy hőmérséklet ingadozások befolyásolhatják a mérőműszer mérési pontosságát.
- ▶ **Ügyeljen arra, hogy a mérőműszer ne eshessen le és ne legyen kitéve erősebb lökéseknek vagy ütéseknek.** Ha a mérőműszert erős külső hatás érte, a munka folytatása előtt ellenőrizze annak pontosságát (lásd „Szintezési pontosság”).
- ▶ **Mindig kapcsolja ki a mérőműszert, ha azt szállítja.** A kikapcsoláskor az inga egység reteszelésre kerül, mivel azt másképp az erős mozgás megrongálhatja.

### Be- és kikapcsolás

A mérőműszer **bekapcsolásához** tolja a 3 be-/kikapcsolót az „On” (Be) helyzetbe. A mérőműszer a bekapcsolása után azonnal megkezdí a két lézervonal kibocsátását az 1 kilépő nyílásból.

- ▶ **Sohase irányítsa a lézersugarat személyekre vagy állatokra, és sohas nézzen bele közvetlenül, – még nagyobb távolságból sem – a lézersugárba.**

A mérőműszer **kikapcsolásához** tolja a 3 be-/kikapcsolót az „Off” (Ki) helyzetbe. Az ingás egység kikapcsoláskor reteszelésre kerül.

- ▶ **Sohase hagyja a bekapcsolt mérőműszert felügyelet nélkül és használat után mindig kapcsolja ki a mérőműszert.** A lézersugár más személyeket elvakíthat.

A mérőműszer 30 perc üzemidő elteltével automatikusan kikapcsol.

### Munkavégzés a szintezési automatikával

Tegye a mérőműszert egy vízszintes, szilárd alapra, rögzítse a 8 tartóra vagy egy 18 háromlábú műszerállványra.

A szintezési automatika a bekapcsolás után az egyenletlenségeket egy  $\pm 4^\circ$  önszintezési tartományon belül automatikusan kiegyenlíti. A szintezés befejeződött, mihelyt a lézervonalak mozdulatlanul maradnak.

Ha az automatikus szintezést nem lehet végrehajtani, például mert a mérőműszer alapfelülete több mint  $4^\circ$ -kal eltér a vízszintestől, a lézervonalak lassú ütemben villognak. Ebben az esetben állítsa fel vízszintesen a mérőműszert, és várja meg az önszintezés végrehajtását. Mihelyt a mérőműszer a  $\pm 4^\circ$  önszintezési tartományon belülre kerül, a lézervonalak ismét folyamatosan világítani kezdenek.

Ha a berendezés helyzete üzem közben megváltozik, vagy azt rázkódások érik, a mérőműszer ismét automatikusan végrehajt egy önszintezést. A megismételt önszintezés után ellenőrizze a vízszintes, illetve függőleges lézervonalnak a referenciapontokhoz viszonyított helyzetét, hogy elkerülje a hibás méréseket.

## Szintezési pontosság

### A pontosságot befolyásoló hatások

A pontosságra a környezeti hőmérséklet van a legnagyobb hatással. A lézersugarat különösen a talajtól felfelé, függőleges irányban fennálló hőmérsékletkülönbségek tudják eltéríteni.

Mivel a levegő hőmérséklettől függő rétegződése a talaj közelében a legnagyobb, a mérőműszert lehetőleg egy a kereskedelemben kapható háromlábú műszerállványra szerelje fel és állítsa fel a munkaterület közepén.

A külső hatásokon kívül a berendezésen belüli hatások is okozhatnak a méréseknél eltéréseket (mint például a műszer leesése vagy erős ütések). Ezért a mérőműszer pontosságát minden munkakezdés előtt ellenőrizni kell.

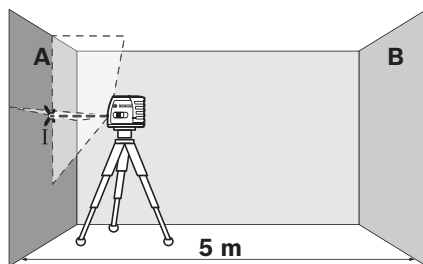
Először ellenőrizze a vízszintes lézervonal magassági és szintezési pontosságát, majd a függőleges lézervonal szintezési pontosságát.

Ha az eltérés legalább egy ellenőrzési folyamatnál meghaladja a legnagyobb megengedett eltérést, javíttassa meg egy Bosch-vevőszolgálattal a mérőműszert.

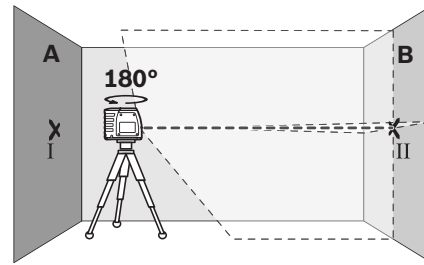
### A vízszintes vonal magassági pontosságának ellenőrzése

Az ellenőrzéshez egy A és B fal közötti szilárd talajú, 5 m-es szabad mérési szakaszra van szükség.

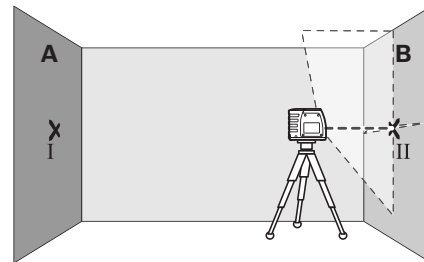
- Szerelje fel a mérőműszert az „A” fal közelében egy tartóra, illetve egy háromlábú műszerállványra, vagy helyezze egy szilárd, sík alapra. Kapcsolja be a mérőműszert.



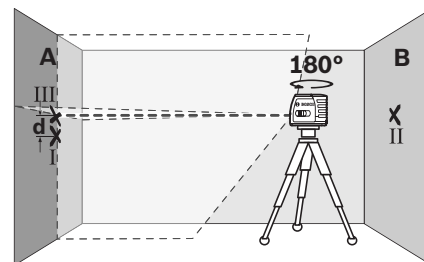
- Irányítsa a lézersugarat a közelebbi „A” falra, majd várja meg, amíg a mérőműszer végrehajtja az önszintezést. Jelölje meg annak a pontnak a közepét, amelyben a vonalak a falon keresztezik egymást (I pont).



- Forgassa el a mérőműszert 180°-kal, várja meg, amíg befejeződik az automatikus szintezés, és jelölje fel a lézervonalak kereszteződésének pontját a szembenfekvő „B” falon (II pont).
- Úgy helyezze el a mérőműszert – anélkül, hogy azt elfordítaná – hogy minél közelebb legyen a „B” falhoz, kapcsolja be a mérőműszert és várja meg az automatikus szintezés befejeződését.



- Állítsa be úgy a mérőműszer magasságát (a háromlábú műszerállvány segítségével vagy szükség esetén a berendezés alá helyezett lapokkal), hogy a lézervonalak kereszteződési pontja pontosan a „B” falon előzőleg bejelölt II pontra essen.



- Forgassa el a mérőműszert 180°-kal, anélkül, hogy megváltoztatná a magasságát. Irányítsa úgy az „A” falra, hogy a függőleges lézervonal



## 132 | Magyar

keresztülmenjen a már feljelölt I ponton.

Várja meg, amíg a mérőműszer végrehajtja az automatikus szintezést és jelölje meg az „A” falon a lézervonalak kereszteződési pontját (III pont).

- A falon bejelölt két pont (I és III) közötti  $d$  különbség megadja a mérőműszer által okozott tényleges magassági eltérést.

A maximális megengedett  $d_{\max}$  eltérést a következőképpen kell kiszámítani:

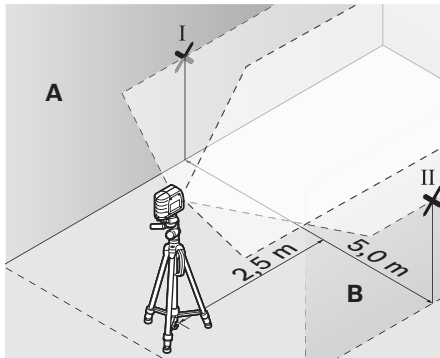
$$d_{\max} = A \text{ falak közötti kétszeres távolság} \times 0,3 \text{ mm/m}$$

Példa: Ha a falak közötti távolság 5 m, a maximális eltérésnek nem szabad meghaladnia a  $d_{\max} = 2 \times 5 \text{ m} \times 0,3 \text{ mm/m} = 3 \text{ mm}$  értéket. A jelek közötti eltérés ennek megfelelően legfeljebb 3 mm lehet.

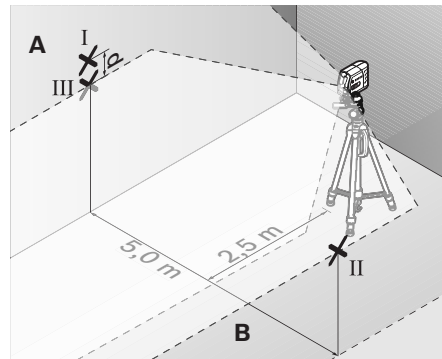
#### A vízszintes vonal szintezési pontosságának ellenőrzése

Az ellenőrzéshez egy kb. 5 x 5 m-es szabad területre van szükség.

- Szerelje fel a mérőműszert az A és B fal között középen a tartóra, illetve egy háromlábú műszerállványra, vagy helyezze rá egy szilárd, sík alapra. Várja meg, amíg a mérőműszer végrehajtja az automatikus szintezést.



- Jelölje be a mérőműszertől 2,5 m távolságra mindkét falon a lézervonal közepét (I pont az „A” falon és II pont a „B” falon).



- Állítsa fel a mérőműszert 180° fokkal elforgatott helyzetben 5 m távolságban és várja meg, amíg befejeződik az automatikus szintezés.
- Állítsa be úgy a mérőműszer magasságát (a háromlábú műszerállvány segítségével vagy szükség esetén a berendezés alá helyezett lapokkal), hogy a lézervonal közepe pontosan a „B” falon előzőleg bejelölt II pontra essen.
- Jelölje be III pontként (függőlegesen az I pont felett, illetve alatt) az „A” falon a lézervonal közepét.
- A falon bejelölt két pont (I és III) közötti  $d$  különbség megadja a mérőműszer által okozott, a vízszintestől való tényleges eltérést.

A maximális megengedett  $d_{\max}$  eltérést a következőképpen kell kiszámítani:

$$d_{\max} = A \text{ falak közötti kétszeres távolság} \times 0,3 \text{ mm/m}$$

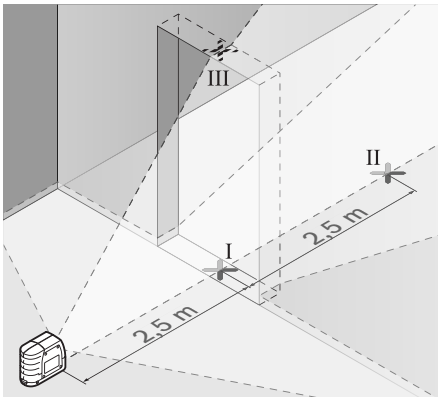
Példa: Ha a falak közötti távolság 5 m, a maximális eltérésnek nem szabad meghaladnia a  $d_{\max} = 2 \times 5 \text{ m} \times 0,3 \text{ mm/m} = 3 \text{ mm}$  értéket. A jelek közötti eltérés ennek megfelelően legfeljebb 3 mm lehet.



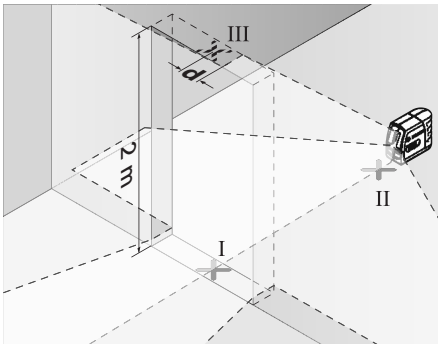
### A függőleges vonal szintezési pontosságának ellenőrzése

Az ellenőrzéshez egy ajtónyílásra van szükség, amelynél az ajtó mindkét oldalán legalább 2,5 m szilárd alapú szabad hely áll rendelkezésre.

- Állítsa fel a mérőműszert az ajtónyílástól 2,5 m távolságban egy szilárd, sík alapra (ne egy háromlábú műszerállványra). Irányítsa a lézervonalakat az ajtónyílásra és várja meg, amíg a mérőműszer végrehajtja az önszintezést.



- Jelölje be a függőleges lézervonal közepét az ajtónyílás alatti padlón (I pont), 5 m távolságban az ajtónyílás másik oldalán (II pont), valamint az ajtónyílás felső szélén (III pont).



- Állítsa fel a mérőműszert az ajtónyílás másik oldalán közvetlenül a II pont mögé. Várja meg, amíg a mérőműszer végrehajtja az automatikus szintezést és állítsa úgy be a függőleges lézervonalat, hogy annak közepe pontosan keresztülmenjen mind az I, mind a II ponton.

- A III pont és az ajtónyílás felső részén végigfutó lézervonal közepe közötti  $d$  különbség megadja a mérőműszer által okozott tényleges eltérést a függőleges helyzettől.
- Mérje meg az ajtónyílás magasságát.

A maximális megengedett  $d_{\max}$  eltérést a következőképpen kell kiszámítani:

$$d_{\max} = \text{Az ajtónyílás kétszeres magassága} \times 0,3 \text{ mm/m}$$

Példa: Ha az ajtónyílás magassága 2 m, a maximális eltérésnek nem szabad meghaladnia a  $d_{\max} = 2 \times 2 \text{ m} \times 0,3 \text{ mm/m} = 1,2 \text{ mm}$  értéket. A jelek közötti eltérés ennek megfelelően legfeljebb 1,2 mm lehet.

### Munkavégzési tanácsok

- ▶ **A jelöléshez mindig csak a lézervonal közepét használja.** A lézervonal szélessége a távolságtól függően változik.

### Rögzítés a tartóval

A mérőműszernek a **8** tartóra való rögzítéséhez csavarja bele a tartó **9** rögzítőcsavarját a mérőműszeren található **2** 1/4"-es műszerállványcsatlakozóba. A mérőműszernek a tartón való elforgatásához lazítsa kissé ki a **9** csavart.

A **8** tartó segítségével a következő lehetőségek állnak rendelkezésre a mérőműszer rögzítésére:

- Szerelje fel a **8** tartót a **13** 1/4"-es műszerállványcsatlakozóval a **18** háromlábú műszerállványra vagy egy a kereskedelemben szokványosan kapható fényképezőállványra. Egy a kereskedelemben szokványosan kapható háromlábú építkezési műszerállványra való felerősítéshez használja a **14** 5/8"-os műszerállványcsatlakozót.
- A **8** tartót a **12** mágnesekkel acélalkatrészekre lehet erősíteni.
- A **8** tartót a száraz építési falakra vagy falfalakra csavarokkal lehet felerősíteni. Ehhez dugjon keresztül legalább 50 mm hosszúságú csavarokat a tartó **10** csavarfurataira.
- A **8** tartót egy a kereskedelemben szokványosan kapható hevederrel csövekre és hasonló alkatrészekre lehet erősíteni, a hevedert ehhez keresztül kell fűzni a **11** hevedervezetésen.

### Munkavégzés a háromlábú műszerállvánnyal (külön tartozék)

Egy háromlábú műszerállvány egy szilárd, beállítható magasságú mérési alapot nyújt. Tegye fel a mérőműszert a 2 műszerállvány 1/4"-os menetére és a műszerállvány rögzítőcsavarjával rögzítse.

### Munkavégzés a mérőlappal (külön tartozék) (lásd az „A” – „B” ábrát)

A 17 mérőlap segítségével a lézersugarat át lehet vinni a padlóra (talajra), illetve a lézer magasságát egy falra.

A nulla mező és a skála segítségével meg lehet mérni a kívánt magasságtól való eltérést és ezt át lehet vinni egy másik helyre. Így nincs szükség arra, hogy a mérőműszert pontosan beállítsa az átvitelre kerülő magasságra.

A 17 mérőlap egy visszaverő réteggel van ellátva, amelynek segítségével a lézersugarat nagyobb távolságokban, illetve erős napfény esetén is jobban fel lehet ismerni. A fényerő növekedése csak akkor ismerhető fel, ha a lézersugárral párhuzamos irányban néz a mérőlapra.

### Lézerpont kereső szemüveg (külön tartozék)

A lézerpont kereső szemüveg kiszűri a környező fényt. Ezáltal a lézer piros fénypontja világosabb, jobban kiválik a környezetből.

- ▶ **Ne használja a lézerpontkereső szemüveget védőszemüveggént.** A lézerpontkereső szemüveg a lézersugár felismerésének megkönnyítésére szolgál, de nem nyújt védelmet a lézersugárral szemben.
- ▶ **Ne használja a lézerpontkereső szemüveget napszemüveggént vagy a közlekedésben egyszerű szemüveggént.** A lézerpontkereső szemüveg nem nyújt teljes védelmet az ultraibolya sugárzással szemben és csökkenti a színelismerési képességet.

### Munkavégzési példák (lásd a „C” – „E” ábrát)

A mérőműszer felhasználási lehetőségeire példákat az ábrákat tartalmazó oldalakon találhat.

## Karbantartás és szerviz

### Karbantartás és tisztítás

A mérőműszert csak az azzal együtt szállított védőtáskában tárolja és szállítsa.

Tartsa mindig tisztán a mérőműszert.

Ne merítse vízbe vagy más folyadékokba a mérőszerszámot.

A szennyeződések egy nedves, puha kendővel törölje le. Ne használjon tisztító- vagy oldószereket.

Mindenek előtt rendszeresen tisztítsa meg a lézer kilépési nyílását és ügyeljen arra, hogy ne maradjanak ott bolyhok vagy szálak.

Ha a mérőműszer a gondos gyártási és ellenőrzési eljárás ellenére egyszer mégis meghibásodna, akkor a javítással csak Bosch elektromos kéziszerszám-műhely ügyfélszolgálatát szabad megbízni. Ne nyissa fel saját maga a mérőműszert.

Ha kérdései vannak, vagy pótalkatrészeket akar megrendelni, okvetlenül adja meg a mérőműszer típusabláján található 10-jegyű rendelési számot.

Ha javításra van szükség, a 15 védőtáskába csomagolva küldje be a mérőműszert.

### Vevőszolgálat és tanácsadás

A vevőszolgálat a terméke javításával és karbantartásával, valamint a pótalkatrészekkel kapcsolatos kérdésekre szívesen válaszol. A tartalékalkatrészekkel kapcsolatos robbantott ábrák és egyéb információ a következő címen található:

**www.bosch-pt.com**

A Bosch Vevőszolgálat szívesen segít Önnek, ha a termékek és tartozékok vásárlásával, alkalmazásával és beállításával kapcsolatos kérdései vannak.

### Magyar

Robert Bosch Kft.  
1103 Budapest  
Gyömrői út. 120.  
Tel.: +36 (01) 431-3835  
Fax: +36 (01) 431-3888

## Eltávolítás

A mérőműszereket, a tartozékokat és a csomagolást a környezetvédelmi szempontoknak megfelelően kell újrafelhasználásra előkészíteni.

### Csak az EU-tagországok számára:



Ne dobja ki a mérőműszereket a háztartási szemétkbe!

A használt villamos és elektronikus berendezésekre vonatkozó 2002/96/EK sz. Európai Irányelvnek és ennek a megfelelő országok

jogharmonizációjának megfelelően a már használhatatlan elektromos kéziszerszámokat külön össze kell gyűjteni és a környezetvédelmi szempontból megfelelő újra felhasználásra le kell adni.

### Akkumulátorok/elemek:

Sohase dobja ki az akkumulátorokat/elemeket a háztartási szemétkbe, tűzbe, vagy vízbe. Az akkumulátorokat/elemeket, ha lehet, ki kell sütni, össze kell gyűjteni, újra fel kell használni, vagy a környezetvédelmi előírásoknak megfelelően kell azokat a hulladékba eltávolítani.

### Csak az EU-tagországok számára:

A 2006/66/EK irányelv értelmében a meghibásodott vagy elhasznált akkumulátorokat/elemeket újrafelhasználásra kell leadni.

**A változtatások joga fenntartva.**

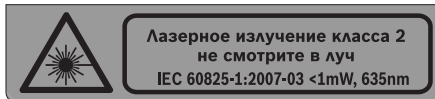
## Указания по безопасности

### Перекрестный лазер



Для обеспечения безопасной и надежной работы с измерительным инструментом должны быть прочитаны и соблюдаться все инструкции. **Никогда не доводите предупредительные таблички на измерительном инструменте до состояния неузнаваемости. ХОРОШО СОХРАНИТЕ ЭТУ ИНСТРУКЦИЮ.**

- ▶ **Внимание – использование других не упомянутых здесь элементов управления и регулирования или других методов эксплуатации может подвергнуть Вас опасности для здоровья излучению.**
- ▶ Измерительный инструмент поставляется с предупредительной табличкой на английском языке (на странице с изображением измерительного инструмента показана под 4).



- ▶ **Перед первым применением инструмента наклейте на английскую предупредительную табличку поставленную наклейку с текстом на языке Вашей страны.**
- ▶ **Не направляйте лазерный луч на людей или животных и не смотрите сами в лазерный луч.** Настоящий измерительный инструмент создает лазерное излучение класса 2 согласно IEC 60825-1. Этим излучением Вы можете непреднамеренно ослепить людей.
- ▶ **Не применяйте лазерные очки в качестве защитных очков.** Лазерные очки служат для лучшего распознавания лазерного луча, однако они не защищают от лазерного излучения.
- ▶ **Не применяйте лазерные очки в качестве солнечных очков или в уличном движении.** Лазерные очки не дают полной защиты от ультрафиолетового излучения и ухудшают восприятие красок.

- ▶ **Ремонт Вашего измерительного инструмента поручайте только квалифицированному персоналу, используя только оригинальные запасные части.** Этим обеспечивается безопасность измерительного инструмента.
- ▶ **Не разрешайте детям пользоваться лазерным измерительным инструментом без надзора.** Они могут неумышленно ослепить людей.
- ▶ **Не работайте с измерительным инструментом во взрывоопасной среде, поблизости от горючих жидкостей, газов и пыли.** В измерительном инструменте могут образоваться искры, от которых может воспламениться пыль или пары.

### Держатель



**Не устанавливайте держатель 8 вблизи кардиостимуляторов.**

Магниты **12** создают магнитное поле, которое может оказывать влияние на работу кардиостимулятора.

- ▶ **Держите держатель 8 вдали от магнитных носителей данных и от приборов, чувствительных к магнитному полю.** Действие магнитов **12** может приводить к невозможной потере данных.

## Описание функции

Пожалуйста, откройте раскладную страницу с иллюстрациями инструмента и оставляйте ее открытой, пока Вы изучаете руководство по эксплуатации.

### Применение по назначению

Настоящий измерительный прибор предназначен для построения и контроля горизонтальных и вертикальных линий.

**Технические данные**

Перекрестный лазер	GLL 2 Professional
Товарный №	3 601 K63 700
Рабочий диапазон, мин. <sup>1)</sup>	10 м
Точность нивелирования	±0,3 мм/м
Типичный диапазон автоматического нивелирования	±4°
Типичное время нивелирования	<4 с
Рабочая температура	-10 °C ... +50 °C
Температура хранения	-20 °C ... +70 °C
Относительная влажность воздуха не более	90 %
Класс лазера	2
Тип лазера	635 нм, <1 мВт
C <sub>6</sub>	1
Резьба для штатива	
– Перекрестный лазер	1/4"
– Держатель	1/4"; 5/8"
Батарейки	3 x 1,5 В LR06 (AA)
Продолжительность работы, ок.	15 ч
Автоматическое выключение прикл. через	30 мин
Вес согласно EPTA-Procedure 01/2003	0,25 кг
Размеры	80 x 42 x 96 мм
Степень защиты	IP 5X (защита от пыли)

1) Рабочий диапазон может уменьшаться в результате неблагоприятных окружающих условий (например, прямые солнечные лучи).

Учитывайте товарный номер на заводской табличке Вашего измерительного инструмента, торговые названия отдельных инструментов могут различаться.

Однозначная идентификация Вашего измерительного инструмента возможна по серийному номеру **5** на заводской табличке.

**Изображенные составные части**

Нумерация представленных составных частей выполнена по изображению измерительного инструмента на странице с иллюстрациями.

- 1 Отверстие для выхода лазерного луча
- 2 Гнездо под штатив 1/4"
- 3 Выключатель
- 4 Предупредительная табличка лазерного излучения
- 5 Серийный номер
- 6 Фиксатор крышки батарейного отсека
- 7 Крышка батарейного отсека
- 8 Держатель
- 9 Крепежный винт держателя
- 10 Отверстия под винты в держателе
- 11 Проушина под ремень
- 12 Магниты
- 13 Гнездо под штатив 1/4" на держателе
- 14 Гнездо под штатив 5/8" на держателе
- 15 Защитный чехол
- 16 Очки для работы с лазерным инструментом\*
- 17 Измерительный шаблон с опорой\*
- 18 Штатив\*

\* Изображенные или описанные принадлежности не входят в стандартный комплект поставки.

## Сборка

### Установка/замена батареек

В измерительном инструменте рекомендуется использовать щелочно-марганцевые батарейки.

Для открытия батарейного отсека **7** нажмите фиксатор **6** в направлении стрелки и снимите крышку поднятием ее вверх. Вложите поставленные с инструментом батареи. Следите при этом за правильным расположением полюсов в соответствии с изображением на внутренней стенке отсека.

Если батареи садятся, лазерные линии начинают быстро мигать при включенном измерительном инструменте на протяжении прибл. 5 с.

Всегда заменяйте все батарейки одновременно. Применяйте только батарейки одного изготовителя и с одинаковой емкостью.

- ▶ **Если Вы не пользуетесь продолжительное время измерительным инструментом, то батарейки должны быть вынуты из инструмента.** При продолжительном хранении батареек могут окислиться и разрядиться.

## Работа с инструментом

### Эксплуатация

- ▶ **Защищайте измерительный инструмент от влаги и прямых солнечных лучей.**
- ▶ **Не подвергайте измерительный инструмент воздействию экстремальных температур и температурных перепадов.** В частности, не оставляйте его на длительное время в машине. При больших перепадах температуры сначала дайте измерительному инструменту стабилизировать свою температуру, прежде чем начинать работать с ним. Экстремальные температуры и температурные перепады могут отрицательно влиять на точность измерительного инструмента.

- ▶ **Защищайте измерительный инструмент от сильных ударов и падений.** После сильного наружного воздействия на измерительный инструмент необходимо перед продолжением работы всегда проверять точность (см. «Точность нивелирования»).
- ▶ **При транспортировке выключайте измерительный инструмент.** При выключении блокируется маятниковый механизм, который иначе при резких движениях может быть поврежден.

### Включение/выключение

Для **включения** измерительного инструмента передвиньте выключатель **3** в положение «**On**». Сразу после включения инструмент излучает две лазерные линии из отверстия выхода **1**.

- ▶ **Не направляйте лазерный луч на людей или животных и не смотрите сами в лазерный луч, в том числе и с большого расстояния.**

Для **выключения** измерительного инструмента передвиньте выключатель **3** в положение «**Off**». При выключении маятниковый механизм блокируется.

- ▶ **Не оставляйте без присмотра включенный измерительный инструмент и выключайте его после использования.** Другие лица могут быть ослеплены лазерным лучом.

После 30 мин. работы измерительный инструмент автоматически выключается.

### Работа с автоматическим нивелированием

Установите измерительный инструмент на прочное горизонтальное основание и закрепите его на держателе **8** или на штативе **18**.

После включения функция автоматического нивелирования выравнивает неровности в рамках диапазона автоматического нивелирования в  $\pm 4^\circ$ . Нивелирование завершено, как только лазерные линии остановились.

Если автоматическое нивелирование невозможно, напр., если основание, на котором расположен измерительный прибор, отклонено от горизонтали более чем на  $4^\circ$ , лазерные

линии медленно мигают. В таком случае установите измерительный инструмент горизонтально и подождите, пока измерительный инструмент не произведет автоматическое самонивелирование. Как только измерительный инструмент вернется в диапазон автоматического нивелирования  $\pm 4^\circ$ , лазерные линии опять будут светиться непрерывным светом.

При толчках и изменениях положения во время работы измерительный инструмент автоматически производит нивелирование. После повторного нивелирования проверьте положение горизонтальной и вертикальной лазерной линии по отношению к реперным точкам для предотвращения ошибок.

### Точность нивелирования

#### Факторы, влияющие на точность

Наибольшее влияние на точность оказывает окружающая температура. В особенности изменения температуры по мере удаления от грунта могут вызывать отклонения лазерного луча.

Так как температурное расслоение достигает вблизи пола свое максимальное значение, то измерительный инструмент следует, по возможности, монтировать на обычном штативе и установить в середине рабочей площади.

Наряду с внешними факторами отклонения могут вызываться также и причинами, кроющимися в самом измерительном инструменте (например, падениями или сильными толчками). Поэтому каждый раз до начала работы проверяйте точность измерительного инструмента.

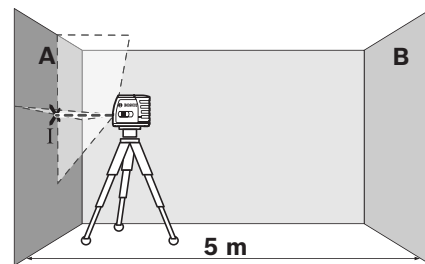
Проверяйте всегда сначала точность высоты и точность нивелирования по горизонтали, а затем точность нивелирования по вертикали.

Если во время одной из проверок измерительный инструмент превысит максимально допустимое отклонение, отдайте его в ремонт в сервисную мастерскую Bosch.

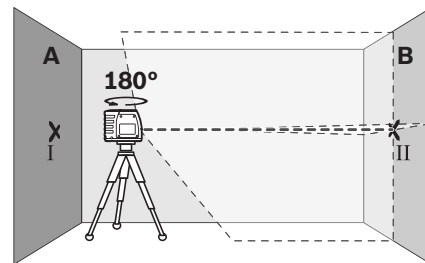
### Контроль точности высоты горизонтальной линии

Для контроля Вам необходим свободный отрезок в 5 м на прочном грунте между стенами А и В.

- Монтируйте измерительный инструмент вблизи стены А на держателе или штативе или установите его на прочное, ровное основание. Включите измерительный инструмент.

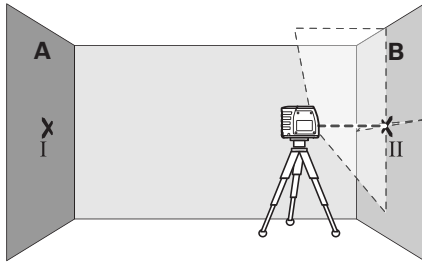


- Направьте лазер на ближнюю стену А и ожидайте самонивелирование инструмента. Отметьте середину точки, в которой пересекаются на стене лазерные линии (точка I).

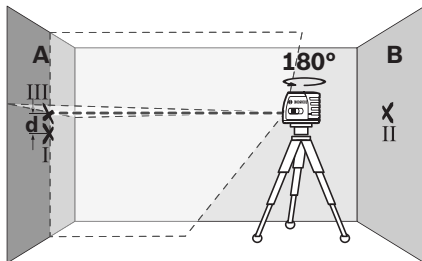


- Поверните измерительный инструмент на  $180^\circ$ , подождите, пока он не произведет самонивелирование, и отметьте точку пересечения лазерных линий на противоположной стене В (точка II).

- Установите измерительный инструмент – не поворачивая его – вблизи стены В, включите его и дайте ему время нивелироваться.



- Настройте измерительный инструмент по высоте (с помощью штатива или подкладок) так, чтобы точка пересечения лазерных линий точно совпала с ранее отмеченной точкой II на стене В.



- Поверните измерительный инструмент на 180°, не изменяя высоты. Направьте инструмент на стену А так, чтобы вертикальная лазерная линия проходила через уже отмеченную точку I. Подождите, пока инструмент не закончит самонивелирование, и отметьте точку пересечения лазерных линий на стене А (точка III).
- Разница **d** между обеими отмеченными точками I и III на стене А является действительным отклонением по высоте измерительного инструмента.

Максимальное допустимое отклонение  $d_{\max}$  рассчитывают следующим образом:

$d_{\max}$  = двойное расстояние между стенами  $\times 0,3$  мм/м

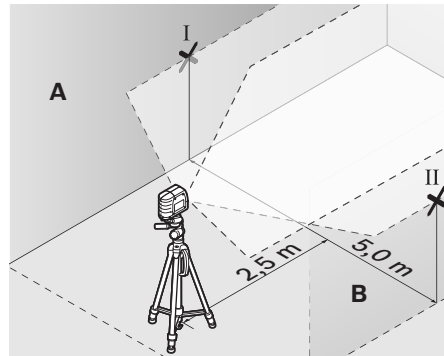
Пример: При расстоянии между стенами 5 м максимальное отклонение не должно превышать

$d_{\max} = 2 \times 5 \text{ м} \times 0,3 \text{ мм/м} = 3 \text{ мм}$ . Таким образом, расстояние между отметками не должно превышать 3 мм.

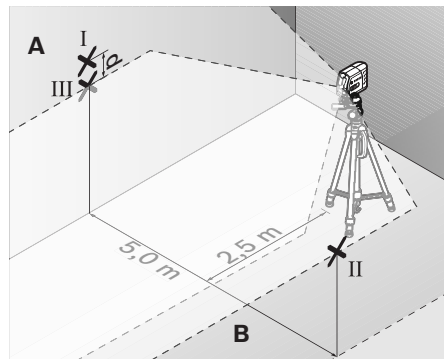
### Проверка точности нивелирования горизонтальной линии

Для выполнения проверки требуется свободный участок площадью 5 x 5 м.

- Монтируйте измерительный инструмент посередине между стенами А и В на держателе или штативе, или установите его на прочное, ровное основание. Дайте измерительному инструменту нивелироваться.



- Отметьте на расстоянии в 2,5 м от измерительного инструмента на обеих стенах середину лазерной линии (точка I на стене А и точка II на стене В).



- Развернув измерительный инструмент на 180°, передвиньте его на 5 м и подождите, пока он не произведет самонивелирование.
- Настройте измерительный инструмент по высоте (с помощью штатива или подкладок) так, чтобы середина лазерной линии точно совпала с ранее отмеченной точкой II на стене В.



- Отметьте на стене А середину лазерной линии как точку III (вертикально над или под точкой I).
- Разница **d** между обеими отмеченными точками I и III на стене А является действительным отклонением по высоте измерительного инструмента.

Максимальное допустимое отклонение  $d_{\max}$  рассчитывают следующим образом:

$d_{\max}$  = двойное расстояние между стенами  $\times 0,3$  мм/м

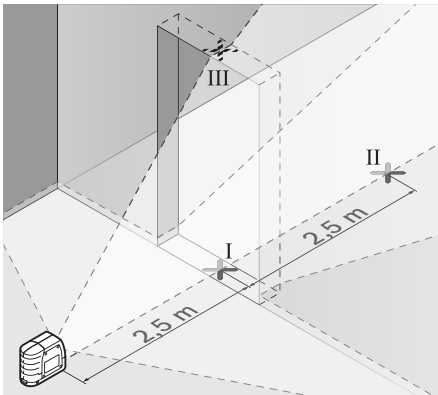
Пример: При расстоянии между стенами 5 м максимальное отклонение не должно превышать

$d_{\max} = 2 \times 5 \text{ м} \times 0,3 \text{ мм/м} = 3 \text{ мм}$ . Таким образом, расстояние между отметками не должно превышать 3 мм.

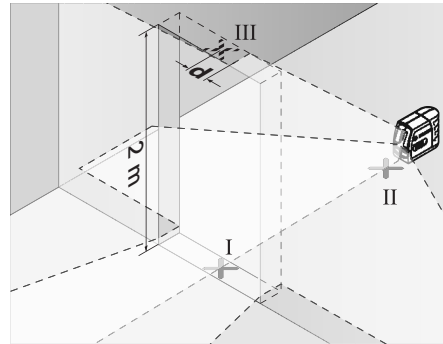
#### Проверка точности нивелирования вертикальной линии

Для проверки Вам требуется проем двери, в обе стороны от которого (на прочном полу) есть свободное пространство длиной не менее 2,5 м.

- Установите измерительный прибор на расстоянии 2,5 м от дверного проема на твердое, ровное основание (не на штатив). Направьте лазерные линии на дверной проем и дайте измерительному инструменту нивелироваться.



- Отметьте середину вертикальной линии на полу в проеме двери (точка I), на расстоянии в 5 м с другой стороны проема двери (точка II), а также по верхнему краю проема двери (точка III).



- Переставьте измерительный инструмент на другую сторону дверного проема прямо за точкой II. Подождите, пока измерительный инструмент не произведет самонивелирование, и направьте вертикальную лазерную линию так, чтобы ее середина проходила точно через точки I и II.
- Разница **d** между точкой III и серединой лазерной линии на верхнем крае проема двери является действительным отклонением измерительного инструмента от вертикали.
- Измерьте высоту проема двери.

Максимальное допустимое отклонение  $d_{\max}$  рассчитывают следующим образом:

$d_{\max}$  = двойная высота проема двери  $\times 0,3$  мм/м

Пример: При высоте проема двери 2 м максимальное отклонение не должно превышать  $d_{\max} = 2 \times 2 \text{ м} \times 0,3 \text{ мм/м} = 1,2 \text{ мм}$ . Таким образом, расстояние между отметками не должно превышать 1,2 мм.

### Указания по применению

- ▶ **Используйте всегда только середину лазерной линии для отметки.** Ширина лазерной линии изменяется по мере удаления.

#### Крепление на держателе

Для закрепления измерительного инструмента на держателе **8** затяните крепежный винт **9** держателя в гнезде под штатив  $1/4"$  **2** на измерительном инструменте. Чтобы повернуть измерительный инструмент на держателе, слегка ослабьте винт **9**.

Благодаря держателю **8** измерительный инструмент можно закреплять следующим образом:

- Установите держатель **8** гнездом под штатив  $1/4"$  **13** на штатив **18** или на обычный фотоштатив. Для установки на обычный строительный штатив используйте гнездо под штатив  $5/8"$  **14**.
- На стальных частях держатель **8** можно крепить с помощью магнитов **12**.
- К гипсокартонным плитам и деревянным стенам держатель **8** можно прикрутить винтами. Вставьте винты длиной мин. 50 мм в отверстия под винты **10** на держателе.
- К трубам и т.п. держатель **8** можно прикрепить с помощью обычного ремня, который протягивается в прорезину под ремень **11**.

#### Работа со штативом (принадлежности)

Штатив обеспечивает стабильную, регулируемую по высоте опору для измерений. Установите измерительный инструмент гнездом под штатив **2** на резьбу  $1/4"$  штатива и зафиксируйте его с помощью крепежного винта штатива.

#### Работа с измерительным шаблоном (принадлежности) (см. рис. А – В)

С помощью измерительного шаблона **17** Вы можете перенести лазерную отметку на пол или высоту лазера на стену.

С помощью нуля и шкалы можно измерить расстояние до желаемой высоты и перенести его на другое место. Благодаря этому не нужно настраивать измерительный инструмент на переносимую высоту.

Для улучшения видимости лазерного луча на большом расстоянии и при сильном солнце измерительный шаблон **17** имеет отражающее покрытие. Однако усиление яркости заметно только, если смотреть на измерительный шаблон параллельно лазерному лучу.

#### Очки для работы с лазерным инструментом (принадлежности)

Лазерные очки фильтруют окружающий свет. Благодаря этому красный свет лазера становится более ярким для человеческого глаза.

- ▶ **Не применяйте лазерные очки в качестве защитных очков.** Лазерные очки служат для лучшего распознавания лазерного луча, однако они не защищают от лазерного излучения.
- ▶ **Не применяйте лазерные очки в качестве солнечных очков или в уличном движении.** Лазерные очки не дают полной защиты от ультрафиолетового излучения и ухудшают восприятие красок.

#### Примеры возможных видов работы (см. рис. С – Е)

Примеры возможных применений измерительного инструмента приведены на страницах с рисунками.

## Техобслуживание и сервис

### Техобслуживание и очистка

Храните и транспортируйте измерительный инструмент только в поставленном защитном чехле.

Содержите измерительный инструмент постоянно в чистоте.

Никогда не погружайте измерительный инструмент в воду или другие жидкости.

Вытирайте загрязнения сухой и мягкой тряпкой. Не используйте никаких очищающих средств или растворителей.

Очищайте регулярно особенно поверхности у выходного отверстия лазера и следите при этом за ворсинками.

Если несмотря на тщательную процедуру изготовления и испытания измерительный инструмент все-таки выйдет из строя, ремонт должна производить авторизированная сервисная мастерская для электроинструментов Bosch. Не вскрывайте самостоятельно измерительный инструмент.

Пожалуйста, во всех запросах и заказах запчастей обязательно указывайте 10-значный товарный номер по заводской табличке измерительного инструмента.

На ремонт отправляйте измерительный инструмент в защитном чехле **15**.

### Сервисное обслуживание и консультация покупателей

Сервисный отдел ответит на все Ваши вопросы по ремонту и обслуживанию Вашего продукта и также по запчастям. Монтажные чертежи и информацию по запчастям Вы найдете также по адресу:

**[www.bosch-pt.com](http://www.bosch-pt.com)**

Коллектив консультантов Bosch охотно поможет Вам в вопросах покупки, применения и настройки продуктов и принадлежностей.

#### Для региона: Россия, Беларусь, Казахстан

Гарантийное обслуживание и ремонт электроинструмента, с соблюдением требований и норм изготовителя производятся на территории всех стран только в фирменных или авторизованных сервисных центрах «Роберт Бош».

**ПРЕДУПРЕЖДЕНИЕ!** Использование контрафактной продукции опасно в эксплуатации, может привести к ущербу для Вашего здоровья. Изготовление и распространение контрафактной продукции преследуется по Закону в административном и уголовном порядке.

#### Россия

ООО «Роберт Бош»  
Сервисный центр по обслуживанию электроинструмента  
ул. Академика Королева, стр. 13/5  
129515, Москва  
Россия  
Тел.: +7 (800) 100 800 7  
E-Mail: [pt-service@ru.bosch.com](mailto:pt-service@ru.bosch.com)  
Полную информацию о расположении сервисных центров Вы можете получить на официальном сайте [www.bosch-pt.ru](http://www.bosch-pt.ru) либо по телефону справочно-сервисной службы Bosch 8-800-100-8007 (звонок бесплатный).

#### Беларусь

ИП «Роберт Бош» ООО  
Сервисный центр по обслуживанию электроинструмента  
ул. Тимирязева, 65А-020  
220035, г. Минск  
Беларусь  
Тел.: +375 (17) 254 78 71  
Тел.: +375 (17) 254 79 15/16  
Факс: +375 (17) 254 78 75  
E-Mail: [pt-service@by.bosch.com](mailto:pt-service@by.bosch.com)  
Официальный сайт: [www.bosch-pt.by](http://www.bosch-pt.by)

#### Казахстан

ТОО «Роберт Бош»  
Сервисный центр по обслуживанию электроинструмента  
ул. Сейфуллина 51  
050037 г. Алматы  
Казахстан  
Тел.: +7 (727) 232 37 07  
Факс: +7 (727) 251 13 36  
E-Mail: [pt-service@kz.bosch.com](mailto:pt-service@kz.bosch.com)  
Официальный сайт: [www.bosch-pt.kz](http://www.bosch-pt.kz)

### Утилизация

Отслужившие свой срок измерительные инструменты, принадлежности и упаковку следует сдавать на экологически чистую рекуперацию отходов.

#### Только для стран-членов ЕС:



Не выбрасывайте измерительные инструменты в бытовой мусор!

Согласно Европейской Директиве 2002/96/ЕС о старых электрических и электронных инструментах и ее претворению в национальное право, отслужившие свой срок измерительные инструменты должны собираться отдельно и быть переданы на экологически чистую рекуперацию отходов.

#### Аккумуляторы, батареи:

Не выбрасывайте аккумуляторные элементы/батарейки в бытовой мусор, не бросайте их в огонь или воду. Аккумуляторные элементы/батарейки следует собирать – по возможности, в разряженном состоянии – для вторичной переработки или экологически чистой утилизации.

#### Только для стран-членов ЕС:

Неисправные или пришедшие в негодность аккумуляторы/батареи должны быть утилизированы согласно Директиве 2006/66/ЕС.

**Возможны изменения.**

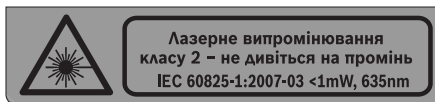
## Вказівки з техніки безпеки

### Перехресний лазер



Прочитайте всі вказівки і дотримуйтеся їх, щоб працювати з вимірювальним приладом безпечно та надійно. Ніколи не доводьте попереджувальні таблички на вимірювальному інструменті до невпізнанності. **ДОБРЕ ЗБЕРІГАЙТЕ ЇХ.**

- ▶ **Обережно** – використання засобів обслуговування і настроювання, що відрізняються від зазначених в цій інструкції, або використання дозволених засобів у недозволений спосіб, може призводити до небезпечних вибухів випромінювання.
- ▶ Вимірювальний прилад постачається з попереджувальною табличкою на англійській мові (на зображенні вимірювального приладу на сторінці з малюнком вона позначена номером 4).



- ▶ **Перед першим користуванням заклейте англійський текст попереджувальної таблички доданою наклейкою на мові Вашої країни.**
- ▶ **Не направляйте промінь лазера на людей або тварин, і самі не дивіться на промінь лазера.** Цей вимірювальний прилад створює лазерне випромінювання класу 2 відповідно до норми IEC 60825-1. Цим випромінюванням можна ненавмисне засліпити інших людей.
- ▶ **Не використовуйте окуляри для роботи з лазером в якості захисних окулярів.** Окуляри для роботи з лазером призначені для кращого розпізнавання лазерного променя, але вони не захищають від лазерного проміння.
- ▶ **Не використовуйте окуляри для роботи з лазером для захисту від сонця і за кермом.** Окуляри для роботи з лазером не захищають повністю від УФ-проміння і погіршують розпізнавання кольорів.

- ▶ **Віддавайте свій вимірювальний прилад на ремонт лише кваліфікованим фахівцям та лише з використанням оригінальних запчастин.** Тільки за таких умов Ваш вимірювальний прилад і надалі буде залишатися безпечним.
- ▶ **Не дозволяйте дітям користуватися без нагляду лазерним вимірювальним приладом.** Вони можуть ненавмисне засліпити інших людей.
- ▶ **Не працюйте з вимірювальним приладом у середовищі, де існує небезпека вибуху внаслідок присутності горючих рідин, газів або пилу.** У вимірювальному приладі можуть утворюватися іскри, від яких може займатися пил або пари.

### Кріплення



**Не встановлюйте кріплення 8 поблизу кардіостимуляторів.** Магніти 12 створюють поле, яке може негативно впливати на функціональну здатність кардіостимулятора.

- ▶ **Тримайте кріплення 8 на відстані від магнітних носіїв даних і чутливих до магнітних полів приладів.** Магніти 12 своєю дією можуть призводити до необоротної втрати даних.

### Описання принципу роботи

Будь ласка, розгорніть сторінку із зображенням вимірювального приладу і тримайте її розгорнутою весь час, поки будете читати інструкцію.

### Призначення

Вимірювальний прилад призначений для визначення і перевірення горизонтальних і вертикальних ліній.

**Технічні дані**

Перехресний лазер	GLL 2 Professional
Товарний номер	3 601 K63 700
Робочий діапазон, мін. <sup>1)</sup>	10 м
Точність нівелювання	±0,3 мм/м
Діапазон автоматичного нівелювання, типовий	±4°
Тривалість нівелювання, типова	<4 с
Робоча температура	-10 °C ... +50 °C
Температура зберігання	-20 °C ... +70 °C
Відносна вологість повітря макс.	90 %
Клас лазера	2
Тип лазера	635 нм, <1 мВт
C <sub>6</sub>	1
Гніздо під штатив	
– Перехресний лазер	1/4"
– Кріплення	1/4"; 5/8"
Батареї	3 x 1,5 В LR06 (AA)
Робочий ресурс, прибіл.	15 год.
Автоматичне вимикання прибіл. через	30 хвил.
Вага відповідно до EPTA-Procedure 01/2003	0,25 кг
Розмір	80 x 42 x 96 мм
Ступінь захисту	IP 5X (захист від пилу)

1) Робочий діапазон може зменшуватися внаслідок несприятливих умов (напр., прямі сонячні промені). Будь ласка, зважайте на товарний номер, що зазначений на заводській таблиці Вашого вимірювального приладу, адже торговельні назви окремих приладів можуть розрізнятися. Для точної ідентифікації вимірювального приладу на заводській таблиці позначений серійний номер 5.

**Зображені компоненти**

Нумерація зображених компонентів посилається на зображення вимірювального приладу на сторінці з малюнком.

- 1 Вихідний отвір для лазерного променя
- 2 Гніздо під штатив 1/4"
- 3 Вимикач
- 4 Попереджувальна табличка для роботи з лазером
- 5 Серійний номер
- 6 Фіксатор секції для батарейок
- 7 Кришка секції для батарейок
- 8 Кріплення

- 9 Фіксує гвинт кріплення
- 10 Отвори під гвинти в кріпленні
- 11 Вушко для ременя
- 12 Магніти
- 13 Гніздо під штатив 1/4" на кріпленні
- 14 Гніздо під штатив 5/8" на кріпленні
- 15 Захисна сумка
- 16 Окуляри для роботи з лазером\*
- 17 Вимірювальний шаблон з ніжкою\*
- 18 Штатив\*

\* Зображене чи описане приладдя не належить до стандартного обсягу поставки.

## Монтаж

### Вставлення/заміна батарейок

Для вимірювального приладу рекомендується використовувати виключно лужно-марганцеві батарейки.

Щоб відкрити кришку секції для батарейок **7**, натисніть на фіксатор **6** в напрямку стрілки і підніміть кришку секції для батарейок угору. Встроміть додані батарейки. Слідкуйте при цьому за правильним розташуванням полюсів, як це показано всередині секції для батарейок.

Якщо батарейки сідають, лазерні лінії швидко миготять при увімкненому вимірювальному приладі протягом прибіл. 5 с.

Завжди міняйте одночасно всі батарейки. Використовуйте лише батарейки одного виробника і однакової ємності.

- ▶ **Виймайте батарейки, якщо Ви тривалий час не будете користуватися вимірювальним приладом.** При тривалому зберіганні батарейки можуть кородувати і саморозряджати.

## Експлуатація

### Початок роботи

- ▶ **Захищайте вимірювальний прилад від вологи і сонячних променів.**
- ▶ **Не допускайте впливу на вимірювальний прилад екстремальних температур та температурних перепадів.** Зокрема, не залишайте його на тривалий час в машині. Якщо вимірювальний прилад зазнав впливу перепаду температур, перш ніж вмикати його, дайте йому стабілізувати свою температуру. Екстремальні температури та температурні перепади можуть погіршувати точність вимірювального приладу.

- ▶ **Уникайте сильних поштовхів та падіння вимірювального приладу.** Після сильних зовнішніх дій на вимірювальний прилад перед подальшою роботою з приладом обов'язково перевірте точність роботи приладу (див. «Точність нівелювання»).
- ▶ **Під час транспортування вимірювального приладу вимикайте його.** При вимкненні приладу маятниковий вузол блокується, щоб запобігти пошкодженню внаслідок сильних поштовхів.

### Вмикання/вимикання

Щоб **увімкнути** вимірювальний прилад, посуньте вимикач **3** в положення «**On**». Відразу після вмикання вимірювальний прилад випромінює з вихідного отвору **1** два лазерні промені.

- ▶ **Не спрямовуйте лазерний промінь на людей і тварин і не дивіться у лазерний промінь, включаючи і з великої відстані.**

Щоб **вимкнути** вимірювальний прилад, посуньте вимикач **3** в положення «**Off**». При вимкненні маятниковий вузол блокується.

- ▶ **Не залишайте увімкнутий вимірювальний прилад без догляду, після закінчення роботи вимикайте вимірювальний прилад.** Інші особи можуть бути засліплені лазерним променем.

Прибіл. через 30 хвил. експлуатації вимірювальний прилад автоматично вимикається.

### Робота у режимі автоматичного нівелювання

Встановіть вимірювальний прилад на тверду горизонтальну поверхню, закріпіть його на кріпленні **8** або на штативі **18**.

Після ввімкнення функція автоматичного нівелювання автоматично вирівнює нерівності в межах діапазону автоматичного нівелювання  $\pm 4^\circ$ . Нівелювання закінчене, якщо лазерні лінії більше не рухаються.

Якщо автоматичне нівелювання не можливе, напр., якщо поверхня, на якій встановлений вимірювальний прилад, відрізняється від горизонталі більше ніж на  $4^\circ$ , лазерні лінії повільно мигають. В такому разі встановіть вимірювальний прилад в горизонтальне положення і зачекайте, поки не буде здійснено автоматичне нівелювання. Як тільки вимірювальний прилад повернеться в діапазон автоматичного нівелювання  $\pm 4^\circ$ , лазерні лінії знову починають безперервно світитися.

При струсах та змінах положення протягом експлуатації вимірювальний прилад знову автоматично нівелюється. Після повторного нівелювання, щоб запобігти помилкам, переверте положення горизонтальної чи вертикальної лазерної лінії відносно до базових точок.

### Точність нівелювання

#### Фактори, що впливають на точність

Найбільший вплив справляє температура зовнішнього середовища. Особливо температурні коливання, що спостерігаються в міру віддалення від ґрунту, можуть спричинити відхилення лазерного променя.

Оскільки температурні коливання є найбільшими близько до ґрунту, Вам необхідно за можливістю монтувати вимірювальний прилад на звичайному штативі і встановлювати його посередині робочого майданчика.

Крім зовнішніх факторів, також і фактори, що полягають у самому приладі (напр., падіння або сильні поштовхи), можуть спричинити відхилення. З цієї причини треба кожний раз перед початком роботи перевіряти точність вимірювального приладу.

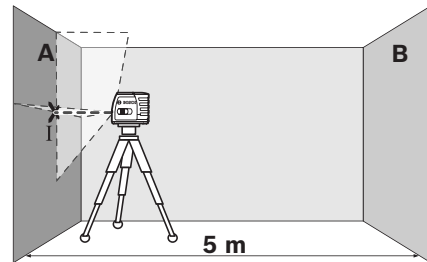
Перевіряйте спочатку точність висоти і нівелювання горизонтальної лазерної лінії і потім точність нівелювання вертикальної лазерної лінії.

Якщо при одній з перевірок вимірювальний прилад перевищить максимально допустиме відхилення, його треба віднести в майстерню Bosch для перевірки.

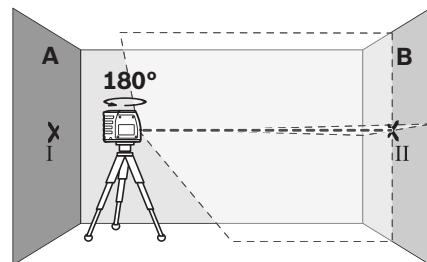
#### Перевірка точності горизонтальної лінії по висоті

Для перевірки Вам на твердому ґрунті потрібна вільна вимірювальна ділянка довжиною 5 м між двома стінами A і B.

- Встановіть вимірювальний прилад коло стіни A на кріпленні або на штативі або поставте його на тверду, рівну поверхню. Увімкніть вимірювальний прилад.



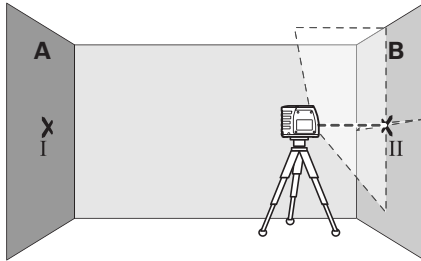
- Спрямуйте лазер на ближчу стіну A та дайте йому нівелюватися. Позначте середину точки, в якій лазерні лінії перехрещуються на стіні (точка I).



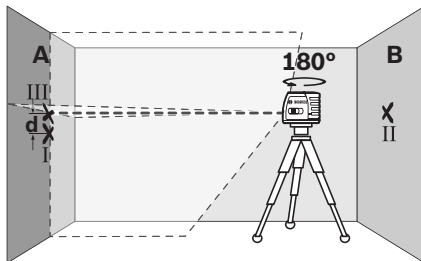
- Поверніть вимірювальний прилад на  $180^\circ$ , дайте йому нівелюватися і позначте точку, в якій лазерні лінії перехрещуються на протилежній стіні B (точка II).



- Розташуйте вимірювальний прилад –, не повертаючи його, – коло стіни В, увімкніть його та дайте йому нівелюватися.



- Вирівняйте вимірювальний прилад по висоті таким чином (за допомогою штатива або підмостивши що-небудь під нього), щоб точка, в якій перехрещуються лазерні лінії, точно попадала на позначену раніше точку II на стіні В.



- Поверніть вимірювальний прилад на 180°, не змінюючи його висоти. Спрямуйте його на стіну А таким чином, щоб вертикальна лазерна лінія проходила через раніше позначену точку I. Дайте вимірювальному приладу нівелюватися і позначте точку на стіні А, в якій перехрещуються лазерні лінії (точка III).
- Відстань  $d$  між двома позначеними на стіні А точками I і III – це фактичне відхилення вимірювального приладу по висоті.

Максимально допустиме відхилення  $d_{\max}$  розраховується таким чином:

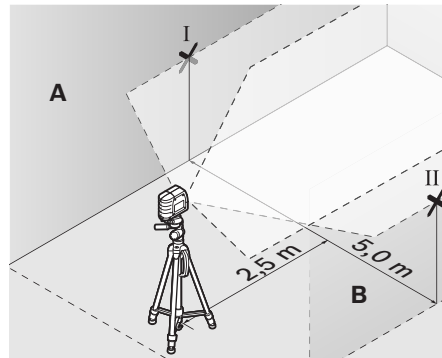
$d_{\max}$  = подвійна відстань між стінами  $\times 0,3$  мм/м

Приклад: При відстані між стінами 5 м максимальне відхилення може становити  $d_{\max} = 2 \times 5 \text{ м} \times 0,3 \text{ мм/м} = 3 \text{ мм}$ . Таким чином, максимальна відстань між позначками не може перебільшувати 3 мм.

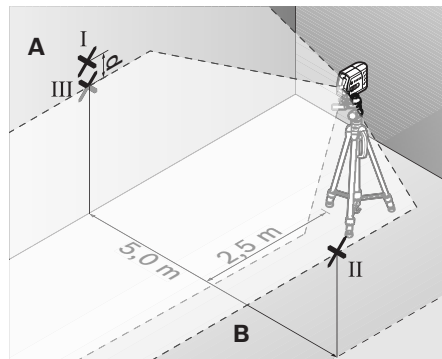
### Перевірка точності нівелювання горизонтальної лінії

Для перевірки Вам потрібна вільна ділянка прибіл. 5 x 5 м.

- Встановіть вимірювальний прилад посередині між стінами А і В на кріпленні або на штативі, або поставте його на тверду, рівну поверхню. Дайте вимірювальному приладу самонівелюватися.



- Позначте на обох стінах на відстані 2,5 м від вимірювального приладу середину лазерної лінії (точка I на стіні А і точка II на стіні В).



- Переставте вимірювальний прилад розвернутим на 180° на 5 м і дайте йому нівелюватися.
- Вирівняйте вимірювальний прилад по висоті таким чином (за допомогою штатива або підмостивши що-небудь під нього), щоб середина лазерної лінії точно попадала на позначену раніше точку II на стіні В.

## 150 | Українська

- Позначте на стіні А середину лазерної лінії як точку III (вертикально над точкою I або під нею).
- Відстань **d** між двома позначеними на стіні А точками I і III – це фактичне відхилення вимірвального приладу від горизонталі.

Максимально допустиме відхилення  $d_{\max}$  розраховується таким чином:

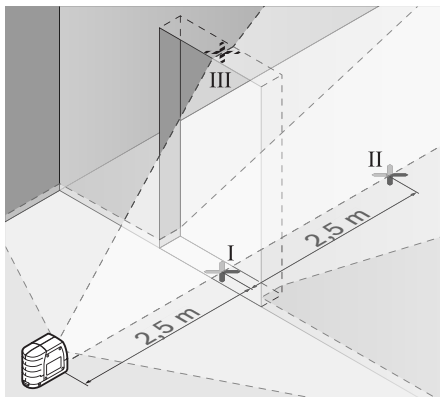
$d_{\max}$  = подвійна відстань між стінами  
x 0,3 мм/м

Приклад: При відстані між стінами 5 м максимальне відхилення може становити  $d_{\max} = 2 \times 5 \text{ м} \times 0,3 \text{ мм/м} = 3 \text{ мм}$ . Таким чином, максимальна відстань між позначками не може перебільшувати 3 мм.

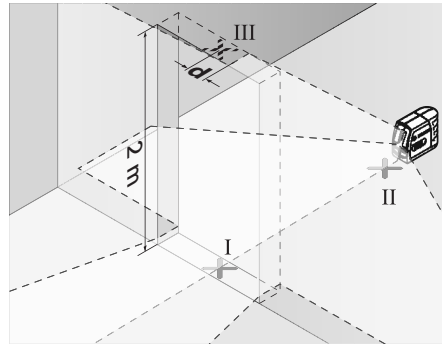
#### Перевірка точності нівелювання вертикальної лінії

Для перевірки Вам потрібний дверний проріз, в якому з обох боків від дверей є мін. 2,5 м (на твердому ґрунті).

- Встановіть вимірвальный прилад на відстані 2,5 м від дверного прорізу на твердий, рівний ґрунт (не на штатив). Направте лазерні лінії на дверний проріз і дайте самонівелюватися.



- Позначте середину вертикальної лазерної лінії на підлозі у дверному прорізі (точка I), на відстані 5 м з іншого боку дверного прорізу (точка II), а також з верхнього краю дверного прорізу (точка III).



- Встановіть вимірвальный прилад з іншого боку дверного прорізу безпосередньо за точкою II. Дайте вимірвальному приладу нівелюватися і спрямуйте вертикальну лазерну лінію таким чином, щоб її середина проходила точно через точку I і II.
- Відстань **d** між точкою III і серединою лазерної лінії з верхнього краю дверного прорізу – це фактичне відхилення вимірвального приладу від вертикалі.
- Поміряйте висоту дверного прорізу.

Максимально допустиме відхилення  $d_{\max}$  розраховується таким чином:

$d_{\max}$  = подвійна висота дверного прорізу  
x 0,3 мм/м

Приклад: При висоті дверного прорізу 2 м максимальне відхилення не може перебільшувати  $d_{\max} = 2 \times 2 \text{ м} \times 0,3 \text{ мм/м} = 1,2 \text{ мм}$ . Таким чином, максимальна відстань між позначками не може перебільшувати 1,2 мм.

#### Вказівки щодо роботи

- Для позначення завжди використовуйте середину лазерної лінії. Ширина лазерної лінії міняється в залежності від відстані.

#### Монтаж на кріпленні

Для закріплення вимірвального приладу на кріпленні **8** затягніть фіксуючий гвинт **9** кріплення в гнізді під штатив 1/4" **2** на вимірвальному приладі. Щоб повернути вимірвальный прилад на кріпленні, трохи відпустіть гвинт **9**.

Завдяки кріпленню **8** у Вас такі можливості закріплення вимірювального приладу:

- Монтуйте кріплення **8** гніздом під штатив **1/4" 13** на штативі **18** або на звичайному фотостативі. Для встановлення на звичайний будівельний штатив користуйтеся гніздом під штатив **5/8" 14**.
- На металі кріплення **8** можна закріпити за допомогою магнітів **12**.
- На гіпсокартонних плитах і дерев'яних стінах кріплення **8** можна закріпити за допомогою гвинтів. Для цього встроміть гвинти довжиною мін. 50 мм в отвори під гвинти **10** на кріпленні.
- На трубах та подібному кріплення **8** можна закріпити за допомогою звичайного ремня, що протягується у вушко для ремня **11**.

#### Робота зі штативом (приладдя)

Штатив забезпечує стабільну підставку для вимірювання, висоту якої можна регулювати. Поставте вимірювальний прилад гніздом під штатив **2** на різьбу **1/4"** штатива і затисніть його фіксуючим гвинтом штатива.

#### Роботи з вимірювальним шаблоном (приладдя) (див. мал. А–В)

За допомогою вимірювального шаблона **17** Ви можете переносити лазерну позначку на підлогу або висоту лазера на стіну.

Користуючись нулем і шкалою, Ви можете вимірювати відстань до бажаної висоти і перенести її в інше місце. Завдяки цьому не треба точно настроювати вимірювальний прилад на висоту, що переноситься.

Вимірювальний шаблон **17** має дзеркальне покриття, що покращує видимість лазерного променя на великій відстані і при сильному сонці. Більша яскравість помітна лише тоді, коли Ви дивитесь на вимірювальний шаблон паралельно до лазерного променя.

#### Окуляри для роботи з лазером (приладдя)

Окуляри для роботи з лазером відфільтровують світло зовнішнього середовища. Завдяки цьому червоне світло лазера здається для очей світлішим.

► **Не використовуйте окуляри для роботи з лазером в якості захисних окулярів.** Окуляри для роботи з лазером призначені для кращого розпізнавання лазерного променя, але вони не захищають від лазерного проміння.

► **Не використовуйте окуляри для роботи з лазером для захисту від сонця і за кермом.** Окуляри для роботи з лазером не захищають повністю від УФ-проміння і погіршують розпізнавання кольорів.

#### Приклади роботи (див. мал. С–Е)

Приклади для таких можливостей застосування вимірювального приладу Ви знайдете на сторінках з малюнками.

## Технічне обслуговування і сервіс

### Технічне обслуговування і очищення

Зберігайте і переносьте вимірювальний прилад лише в захисній сумці, яка іде в комплекті. Завжди тримайте вимірювальний прилад в чистоті.

Не занурюйте вимірювальний прилад у воду або інші рідини.

Витирайте забруднення вологою м'якою ганчіркою. Не користуйтеся мийними засобами і розчинниками.

Зокрема, регулярно прочищайте поверхні коло вихідного отвору лазера і слідкуйте при цьому за тим, щоб не залишалося ворсинки.

Якщо незважаючи на ретельну процедуру виготовлення і випробування вимірювальний прилад все-таки вийде з ладу, ремонт має виконувати лише майстерня, авторизована для електроінструментів Bosch. Не відкривайте самостійно вимірювальний інструмент.

При будь-яких запитаннях і замовленні запчастин, будь ласка, обов'язково зазначайте 10-значний товарний номер, що знаходиться на заводській табличці вимірювального приладу.

Надсилайте вимірювальний прилад на ремонт в захисній сумці **15**.

### Сервісна майстерня і обслуговування клієнтів

В сервісній майстерні Ви отримаєте відповідь на Ваші запитання стосовно ремонту і технічного обслуговування Вашого продукту. Малюнки в деталях і інформацію щодо запчастин можна знайти за адресою:

**www.bosch-pt.com**

Консультанти Bosch з радістю допоможуть Вам при запитаннях стосовно купівлі, застосування і налагодження продуктів і приладдя до них. Гарантійне обслуговування і ремонт електроінструменту здійснюються відповідно до вимог і норм виготовлювача на території всіх країн лише у фірмових або авторизованих сервісних центрах фірми «Роберт Бош». **ПОПЕРЕДЖЕННЯ!** Використання контрафактної продукції небезпечне в експлуатації і може мати негативні наслідки для здоров'я. Виготовлення і розповсюдження контрафактної продукції переслідується за Законом в адміністративному і кримінальному порядку.

### Україна

ТОВ «Роберт Бош»  
Сервісний центр електроінструментів  
вул. Крайня, 1, 02660, Київ-60  
Україна  
Тел.: +38 (044) 4 90 24 07 (багатоканальний)  
E-Mail: pt-service@ua.bosch.com  
Офіційний сайт:  
[www.bosch-powertools.com.ua](http://www.bosch-powertools.com.ua)

Адреса Регіональних гарантійних сервісних майстерень зазначена в Національному гарантійному талоні.

### Утилізація

Вимірювальні прилади, приладдя і упаковку треба здавати на екологічно чисту повторну переробку.

#### Лише для країн ЄС:



Не викидайте вимірювальні прилади в побутове сміття! Відповідно до європейської директиви 2002/96/EC про відпрацьовані електро- і електронні прилади і її перетворення в національному законодавстві вимірювальні прилади, що вийшли з вживання, повинні здаватися окремо і утилізуватися екологічно чистим способом.

#### Акумулятори/батарейки:

Не викидайте акумулятори/батарейки в побутове сміття, не кидайте їх у вогонь або воду. Акумулятори/батарейки повинні здаватися – за можливістю в розрядженому стані – на повторну переробку або видалятися іншим екологічно чистим способом.

#### Лише для країн ЄС:

Відповідно до директиви 2006/66/EC пошкоджені або відпрацьовані акумулятори/батарейки повинні здаватися на повторну переробку.

#### Можливі зміни.

## Instrucțiuni privind siguranța și protecția muncii

### Nivelă laser cu linii în cruce



Pentru a putea lucra nepericulos și sigur cu aparatul de măsură, trebuie să citiți și să respectați toate instrucțiunile. Nu distrugeți niciodată plăcuțele de avertizare

ale aparatului de măsură, făcându-le de nerecunoscut. **PĂSTRAȚI ÎN CONDIȚII BUNE PREZENTELE INSTRUCȚIUNI.**

- ▶ **Atenție** – în cazul în care se folosesc alte dispozitive de comandă sau de ajustare decât cele indicate în prezenta sau dacă se execută alte proceduri, acest lucru poate duce la o expunere periculoasă la radiații.
- ▶ Aparatul de măsură se livrează cu o plăcuță de avertizare în limba engleză (în schița aparatului de măsură de la pagina grafică marcată cu numărul 4).



Radiație laser clasa 2  
nu priveți în rază  
IEC 60825-1:2007-03 <1mW, 635nm

- ▶ **Lipiți deasupra plăcuței de avertizare în limba engleză eticheta adezivă în limba țării dumneavoastră.**
- ▶ **Nu îndreptați raza laser asupra persoanelor sau animalelor și nu priviți nici dumneavoastră spre aceasta.** Aparatul de măsură generează raze laser din clasa laser 2 conform IEC 60825-1. Acestea pot provoca orbirea persoanelor.
- ▶ **Nu folosiți ochelarii pentru laser drept ochelari de protecție.** Ochelarii pentru laser servesc la mai buna recunoaștere a razei laser, dar nu vă protejează totuși împotriva radiației laser.
- ▶ **Nu folosiți ochelarii pentru laser drept ochelari de soare sau în traficul rutier.** Ochelarii pentru laser nu vă oferă protecție totală împotriva razelor ultraviolete și vă diminuează gradul de percepție a culorilor.

- ▶ **Nu permiteți repararea aparatului de măsură decât de către personal de specialitate corespunzător calificat și numai cu piese de schimb originale.** Numai în acest mod poate fi garantată siguranța de exploatare a aparatului de măsură.
- ▶ **Nu permiteți copiilor să folosească ne-supravegheați aparatul de măsură cu laser.** Ei pot provoca în mod accidental orbirea persoanelor.
- ▶ **Nu lucrați cu aparatul de măsură în mediu cu pericol de explozie în care se află lichide, gaze sau pulberi inflamabile.** În aparatul de măsură se pot produce scânteii care să aprindă praful sau vaporii.

### Suport de susținere



**Nu aduceți suportul de susținere 8 în apropierea stimulatoarelor cardiace.** Magneții 12 generează un câmp care poate afecta funcționarea stimulatoarelor cardiace.

- ▶ **Feriți suportul de susținere 8 de suporturile de date magnetice și de aparatele sensibile magnetic.** Prin acțiunea magneților 12 se poate ajunge la pierderi ireversibile de date.

### Descrierea funcționării

Vă rugăm să desfăceți pagina pliantă cu ilustrația aparatului de măsură și să o lăsați desfăcută cât timp citiți instrucțiunile de folosire.

### Utilizare conform destinației

Aparatul de măsură este destinat determinării și verificării liniilor orizontale și verticale.

## Date tehnice

Nivelă laser cu linii în cruce	GLL 2 Professional
Număr de identificare	3 601 K63 700
Domeniu de lucru cel puțin <sup>1)</sup>	10 m
Precizie de nivelare	±0,3 mm/m
Domeniu normal de autonivelare	±4°
Timp normal de nivelare	<4 s
Temperatură de lucru	-10 °C ... +50 °C
Temperatură de depozitare	-20 °C ... +70 °C
Umiditate relativă maximă a aerului	90 %
Clasa laser	2
Tip laser	635 nm, <1 mW
C <sub>6</sub>	1
Orificiu de prindere pentru stativ – Nivelă laser cu linii în cruce – Suport de susținere	1/4" 1/4"; 5/8"
Baterii	3 x 1,5 V LR06 (AA)
Durată de funcționare aprox.	15 h
Deconectare automată după aprox.	30 min
Greutate conform EPTA-Procedure 01/2003	0,25 kg
Dimensiuni	80 x 42 x 96 mm
Tip de protecție	IP 5X (protecție împotriva prafului)

1) Domeniul de lucru poate fi diminuat din cauza condițiilor de mediu nefavorabile (de exemplu expunere directă la radiații solare).

Vă rugăm să luați în considerare numărul de identificare de pe plăcuța indicatoare a tipului aparatului dumneavoastră de măsură, denumirile comerciale ale diferitelor aparate de măsură pot varia.

Numărul de serie **5** de pe plăcuța indicatoare a tipului servește la identificarea aparatului dumneavoastră de măsură.

## Elemente componente

Numerotarea componentelor ilustrate se referă la schița de la pagina grafică.

- 1 Orificiu de ieșire radiație laser
- 2 Orificiu de prindere pentru stativ 1/4"
- 3 Întrerupător pornit/oprit
- 4 Plăcuță de avertizare laser
- 5 Număr de serie
- 6 Dispozitiv de blocare compartiment baterie
- 7 Capac compartiment baterie
- 8 Suport de susținere
- 9 Șurub de fixare suport de susținere

- 10 Găuri pentru șuruburi suport de susținere
- 11 Dispozitiv de ghidare pentru chingă
- 12 Magneți
- 13 Orificiu de prindere pentru stativ 1/4" pe suportul de susținere
- 14 Orificiu de prindere pentru stativ 5/8" pe suportul de susținere
- 15 Geantă de protecție
- 16 Ochelari optici pentru laser\*
- 17 Placă de măsurare cu picior\*
- 18 Stativ\*

\* **Accesoriiile ilustrate sau descrise nu sunt incluse în setul de livrare standard.**

## Montare

### Montarea/schimbarea bateriilor

Pentru buna funcționare a aparatului de măsură se recomandă folosirea bateriilor alcaline cu mangan.

Pentru deschiderea compartimentului de baterii **7** apăsați dispozitivul de blocare **6** în direcția săgeții și demontați capacul compartimentului de baterii. Introduceți bateriile din setul de livrare. Respectați polaritatea corectă conform schiței de pe partea interioară a compartimentului de baterii.

Dacă bateriile sunt slabe iar aparatul este conectat, liniile laser clipeșc rapid timp de aprox. 5 s. Înlocuiți întotdeauna toate bateriile în același timp. Folosiți numai baterii de aceeași fabricație și capacitate.

- ▶ **Extrageți bateriile din aparatul de măsură în cazul în care nu-l veți folosi un timp mai îndelungat.** În caz de depozitare mai îndelungată bateriile se pot coroda și autodescărca.

## Funcționare

### Punere în funcțiune

- ▶ **Feriți aparatul de măsură de umezeală și de expunere directă la radiații solare.**
- ▶ **Nu expuneți aparatul de măsură unor temperaturi sau unor variații extreme de temperatură.** De ex. nu-l lăsați prea mult timp în autoturism. În cazul unor variații mai mari de temperatură lăsați mai întâi aparatul să se acomodeze înainte de a-l pune în funcțiune. Temperaturile sau variațiile extreme de temperatură pot afecta precizia aparatului de măsură.
- ▶ **Evitați șocurile puternice sau căderile aparatului de măsură.** După acțiunea unor factori exteriori puternici asupra aparatului de măsură, înainte de a-l utiliza în continuare, ar trebui să efectuați o verificare a preciziei acestuia (vezi „Precizie de nivelare“).
- ▶ **Deconectați aparatul de măsură înainte de a-l transporta.** În momentul deconectării pendulul se blochează deoarece altfel s-ar putea deteriora în cazul unor mișcări ample.

### Conectare/deconectare

Pentru **conectarea** aparatului de măsură împingeți întrerupătorul pornit/oprit **3** în poziția „On“. Aparatul de măsură va emite imediat după conectare două linii laser din orificiul de ieșire al laserului **1**.

- ▶ **Nu îndreptați raza laser asupra persoanelor sau animalelor și nu priviți direct în raza laser, nici chiar de la distanță mai mare.**

Pentru **deconectarea** aparatului de măsură împingeți întrerupătorul pornit/oprit **3** în poziția „Off“. În momentul deconectării pendulul se blochează.

- ▶ **Nu lăsați nesupravegheat aparatul de măsură pornit și deconectați-l după utilizare.** Alte persoane ar putea fi orbite de raza laser.

După un timp de funcționare de 30 min aparatul de măsură se deconectează automat.

### Lucrul în funcția de nivelare automată

Așezați aparatul de măsură pe o suprafață orizontală, tare, fixați-l pe suportul de susținere **8** sau pe stativul **18**.

După conectare, nivelarea automată compensează de la sine denivelările în cadrul domeniului de autonivelare de  $\pm 4^\circ$ . Nivelarea este finalizată imediat ce razele laser nu se mai mișcă.

Dacă nivelarea automată nu este posibilă, de exemplu pentru că suprafața de așezare a aparatului de măsură se abate cu mai mult de  $4^\circ$  de la orizontală, liniile laser clipeșc în ritm lent. În acest caz așezați aparatul de măsură în poziție orizontală și așteptați să se autoniveleze. Imediat ce aparatul de măsură se va afla în domeniul de autonivelare de  $\pm 4^\circ$ , liniile laser vor lumina din nou continuu.

În caz de șocuri sau modificări de poziție în timpul funcționării, aparatul de măsură se renivelează automat. După o renivelare verificați poziția liniei laser orizontale respectiv a celei verticale în raport cu punctele de reper, pentru evitarea erorilor.

## Precizie de nivelare

### Influențe asupra preciziei

Cea mai mare influență o exercită temperatura ambientă. În special diferențele de temperatură care pleacă de la nivelul solului și se propagă în sus pot devia raza laser.

Deoarece stratificarea temperaturii este maximă aproape de sol, pe cât posibil ar trebui să montați aparatul de măsură pe un stativ uzual din comerț și să-l așezați în mijlocul suprafeței de lucru.

În afara influențelor exterioare, și influențe specifice aparatului (ca de ex. căderi sau șocuri puternice) ar putea provoca abateri. De aceea, întotdeauna înainte de a începe lucrul verificați precizia aparatului de măsură.

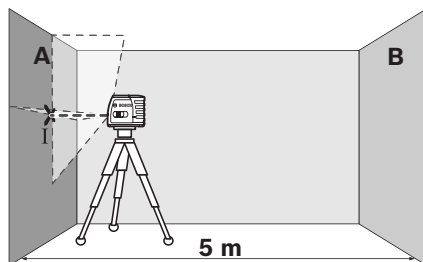
Verificați întotdeauna mai întâi precizia cotei de înălțime și precizia de nivelare a razei laser orizontale, apoi precizia de nivelare a liniei laser verticale.

Dacă la una dintre verificări aparatul de măsură depășește abaterea maximă admisă, predați-l pentru reparare la un centru de asistență tehnică și service post-vânzări Bosch.

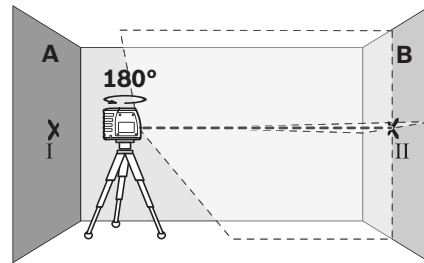
### Verificarea preciziei cotei de înălțime a liniei orizontale

Pentru verificare vă trebuie un tronson de măsurare liber de 5 m pe o fundație între doi pereți A și B.

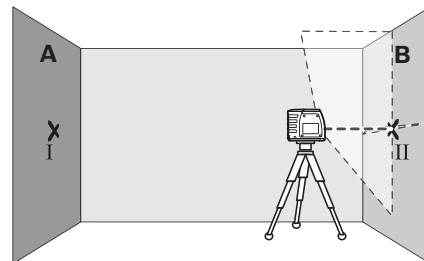
- Montați aparatul de măsură aproape de pereții A pe suportul de susținere resp. pe un stativ, sau așezați-l pe o suprafață tare, plană. Conectați aparatul de măsură.



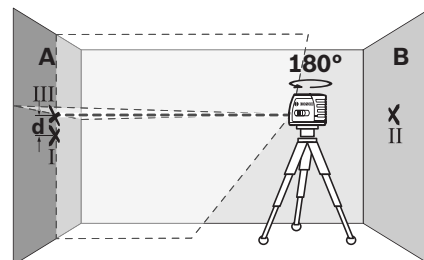
- Îndreptați laserul asupra peretelui apropiat A și lăsați aparatul de măsură să se niveleze. Marcați mijlocul punctului, în care se intersectează liniile laser pe perete (punctul I).



- Rotiți aparatul de măsură la 180°, lăsați-l să se niveleze și marcați punctul de intersecție a liniilor laser pe peretele opus B (punctul II).
- Amplasați aparatul de măsură – fără a-l roti – aproape de peretele B, conectați-l și lăsați-l să se niveleze.



- Aliniați astfel aparatul de măsură în înălțime (cu ajutorul unui stativ sau eventual supraînălțându-l), încât punctul de intersecție a liniilor laser să nimerescă exact punctul II marcat anterior pe peretele B.



- Rotiți aparatul de măsură la 180°, fără a modifica înălțimea. Îndreptați-l astfel spre peretele A, încât linia verticală să treacă prin punctul I marcat anterior. Lăsați aparatul de măsură să se niveleze și marcați punctul de intersecție a liniilor laser pe peretele A (punctul III).
- Diferența **d** dintre cele două puncte I și III marcate pe peretele A dă abaterea efectivă a aparatului de măsură.



Abaterea maximă admisă  $d_{\max}$  se calculează după cum urmează:

$d_{\max}$  = dublul distanței dintre pereți x 0,3 mm/m

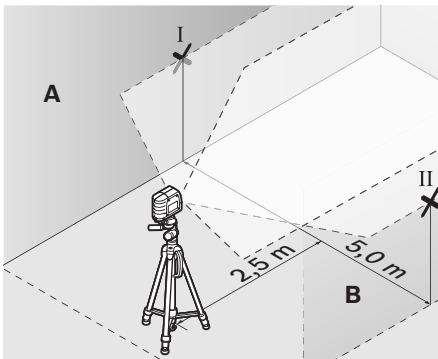
Exemplu: pentru o distanță între pereți de 5 m abaterea maximă poate fi

$d_{\max} = 2 \times 5 \text{ m} \times 0,3 \text{ mm/m} = 3 \text{ mm}$ . Prin urmare distanța dintre marcaje poate fi de maximum 3 mm.

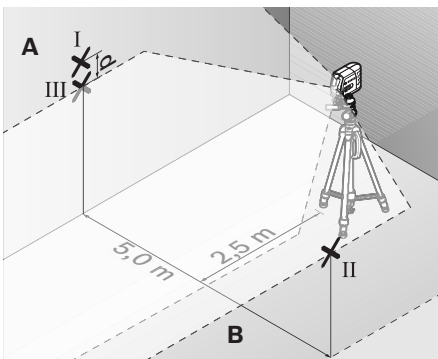
#### Verificarea preciziei de nivelare a liniei orizontale

Pentru verificare aveți nevoie de o suprafață liberă de aprox. 5 x 5 m.

- Montați aparatul de măsură la mijloc, între pereții A și B pe suport respectiv pe un stativ, sau așezați-l pe o suprafață tare, plană. Lăsați aparatul de măsură să se niveleze.



- Marcați la câte 2,5 m distanță pe amii pereți, centrul liniei laser (punctul I pe peretele A și punctul II pe peretele B).



- Așezați la o distanță de 5 m aparatul de măsură întors la 180° și lăsați-l să se niveleze.

- Aliniați astfel în înălțime aparatul de măsură (cu ajutorul stativului sau, dacă este cazul, prin supraînălțare), încât centrul razei laser să nimerescă exact punctul II anterior marcat pe peretele B.
- Marcați pe peretele A centrul liniei laser și notați-l ca punctul III (vertical, deasupra resp. sub punctul I).
- Diferența  $d$  dintre cele două puncte I și III marcate pe peretele A dă abaterea efectivă de la orizontală a aparatului de măsură.

Abaterea maximă admisă  $d_{\max}$  se calculează după cum urmează:

$d_{\max}$  = dublul distanței dintre pereți x 0,3 mm/m

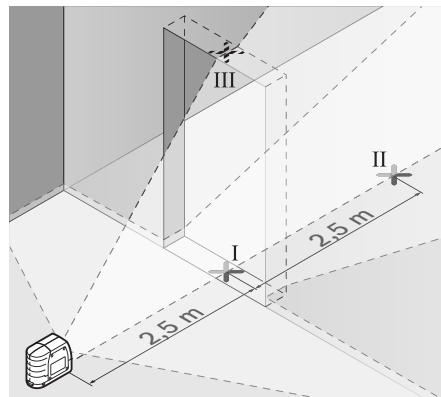
Exemplu: pentru o distanță între pereți de 5 m abaterea maximă poate fi

$d_{\max} = 2 \times 5 \text{ m} \times 0,3 \text{ mm/m} = 3 \text{ mm}$ . Prin urmare distanța dintre marcaje poate fi de maximum 3 mm.

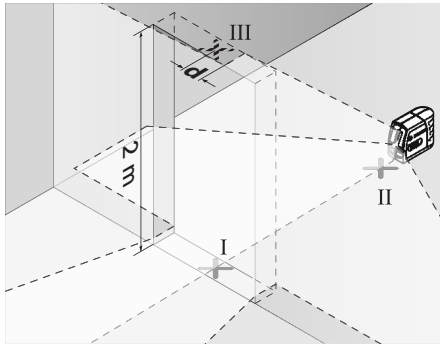
#### Verificarea preciziei de nivelare a liniei verticale

Pentru verificare aveți nevoie de un gol de ușă, în care (pe fundație), pe ambele laturi ale ușii există loc de câte cel puțin 2,5 m.

- Așezați aparatul de măsură la o distanță de 2,5 m de golul de ușă pe teren tare, plan (nu pe un stativ). Îndreptați razele laser asupra golului de ușă și lăsați aparatul de măsură să se niveleze.



- Marcați centrul liniei laser verticale pe podea, în golul de ușă (punctul I), la o distanță de 5 m în cealaltă parte a golului de ușă (punctul II), cât și pe marginea superioară a golului de ușă (punctul III).



- Așezați aparatul de măsură în cealaltă parte a golului de ușă direct în spatele punctului II. Lăsați aparatul de măsură să se niveleze și aliniați astfel linia verticală, încât mijlocul acesteia să treacă prin punctele I și II.
- Diferența  $d$  dintre punctul III și centrul liniei laser pe marginea superioară a golului de ușă dă abaterea efectivă față de verticală a aparatului de măsură.
- Măsurați înălțimea golului de ușă.

Abaterea maximă admisă  $d_{\max}$  se calculează după cum urmează:

$d_{\max}$  = dublul înălțimii golului de ușă  
x 0,3 mm/m

Exemplu: pentru o înălțime a golului de ușă de 2 m abaterea maximă poate fi  
 $d_{\max} = 2 \times 2 \text{ m} \times 0,3 \text{ mm/m} = 1,2 \text{ mm}$ . Prin urmare, distanța dintre marcaje poate fi de cel mult 1,2 mm.

### Instrucțiuni de lucru

- Pentru marcarea folosiți numai mijlocul razei laser. Lățimea razei laser se modifică în funcție de distanță.

#### Fixare cu suport de susținere

Pentru fixarea aparatului de măsură pe suportul de susținere **8** strângeți bine șurubul de fixare **9** al suportului de susținere în orificiul de prindere pentru stativ de 1/4" **2** de pe aparatul de măsură. Pentru a permite rotirea aparatului de măsură pe suportul de susținere, slăbiți puțin șurubul **9**.

Folosind suportul de susținere **8** aveți următoarele posibilități de fixare a aparatului de măsură:

- Montați suportul de susținere **8** cu orificiul de prindere pentru stativ de 1/4" **13** pe stativul **18** sau pe un stativ foto uzual din comerț. Pentru fixarea pe un stativ de construcții uzual din comerț folosiți orificiul de prindere pentru stativ de 5/8" **14**.
- Pe piesele de oțel suportul de susținere **8** poate fi fixat cu magnetii **12**.
- Pe pereții de zidărie uscată sau de lemn, suportul de susținere **8** poate fi prins în șuruburi. Introduceți în acest scop șuruburi cu o lungime de cel puțin 50 mm prin găurile pentru șuruburi **10** ale suportului de susținere.
- Pe țevi sau altele asemănătoare suportul de susținere **8** se poate fixa cu o chingă uzuală din comerț, care se va trece prin dispozitivul de ghidare al chingii **11**.

#### Utilizarea stativului (accesoriu)

Un stativ oferă un suport de măsurare stabil, cu înălțime reglabilă. Poziționați aparatul de măsură cu orificiul de prindere pentru stativ **2** pe filetul de 1/4" al stativului și fixați-l prin înșurubare cu șurubul de fixare al stativului.

#### Utilizarea plăcii de măsurare (accesoriu) (vezi figurile A-B)

Cu placa de măsurare **17** puteți transfera marcajul de laser pe sol respectiv cota de laser pe un perete.

Cu ajutorul câmpului zero și al scalei puteți măsura și marca în alt amplasament decalajul față de cota dorită. Astfel nu mai este necesară reglarea precisă a aparatului de măsură la cota care trebuie transferată.

Placa de măsurare **17** este prevăzută cu un strat reflectorizant care îmbunătățește vizibilitatea razei laser la o distanță mai mare respectiv în caz de radiații solare puternice. Creșterea luminozității poate fi observată numai dacă priviți paralel cu raza laser pe placa de măsurare.

**Ochelari optici pentru laser (accesoriu)**

Ochelarii optici pentru laser filtrează lumina ambiantă. În acest mod lumina roșie a laserului pare mai puternică pentru ochi.

- ▶ **Nu folosiți ochelarii pentru laser drept ochelari de protecție.** Ochelarii pentru laser servesc la mai buna recunoaștere a razei laser, dar nu vă protejează totuși împotriva radiației laser.
- ▶ **Nu folosiți ochelarii pentru laser drept ochelari de soare sau în trafic rutier.** Ochelarii pentru laser nu vă oferă protecție totală împotriva razelor ultraviolete și vă diminuează gradul de percepție a culorilor.

**Exemple de lucru (vezi figurile C–E)**

Exemple privind posibilitățile de utilizare ale aparatului de măsură găsiți la paginile grafice.

## Întreținere și service

**Întreținere și curățare**

Depozitați și transportați aparatul de măsură numai în geanta de protecție din setul de livrare. Păstrați întotdeauna curat aparatul de măsură. Nu cufundați aparatul de măsură în apă sau în alte lichide.

Ștergeți-l de murdărie cu o lavetă umedă, moale. Nu folosiți detergenți sau solvenți.

Curățați regulat mai ales suprafețele din jurul orificiului de ieșire a laserului și aveți grijă să îndepărtați scamele.

Dacă, în ciuda procedurilor de fabricație și verificări riguroase, aparatul de măsură are totuși o defecțiune, repararea acesteia se va efectua la un centru autorizat de service și asistență post-vânzări pentru scule electrice Bosch. Nu deschi-deți singuri aparatul de măsură.

În caz de reclamații și comenzi de piese de schimb vă rugăm să indicați neapărat numărul de identificare format din 10 cifre, conform plăcuței indicatoare a tipului aparatului dumneavoastră de măsură.

Expediați aparatul de măsură în vederea reparării, ambalat în geanta sa de protecție **15**.

**Serviciu de asistență tehnică post-vânzări și consultanță clienți**

Serviciul nostru de asistență tehnică post-vânzări răspunde întrebărilor dumneavoastră privind întreținerea și repararea produsului dumneavoastră cât și privitor la piesele de schimb. Desene descompuse ale ansamblelor cât și informații privind piesele de schimb găsiți și la: **www.bosch-pt.com**

Echipa de consultanță clienți Bosch răspunde cu plăcere la întrebările privind cumpărarea, utilizarea și reglarea produselor și accesoriilor lor.

**România**

Robert Bosch SRL  
Bosch Service Center  
Str. Horia Măcelariu Nr. 30–34,  
013937 București  
Tel. Service scule electrice: +40 (021) 4 05 75 40  
Fax: +40 (021) 4 05 75 66  
E-Mail: infoBSC@ro.bosch.com  
Tel. Consultanță tehnică: +40 (021) 4 05 75 39  
Fax: +40 (021) 4 05 75 66  
E-Mail: infoBSC@ro.bosch.com  
www.bosch-romania.ro

**Eliminare**

Aparatele de măsură, accesoriile și ambalajele trebuie direcționate către o stație de revalorificare ecologică.

**Numai pentru țările UE:**

Nu aruncați aparatele de măsură în gunoiul menajer!

Conform Directivei Europene 2002/96/CE privind aparatura și mașinile electrice și electronice uzate și transpunerea acesteia în legislația națională, aparatele de măsură scoase din uz trebuie colectate separat și direcționate către o stație de revalorificare ecologică.

**Acumulatori/baterii:**

Nu aruncați acumulatorii/bateriile în gunoiul menajer, în foc sau în apă. Acumulatorii/bateriile, pe cât posibil după descărcarea lor prealabilă, trebuie colectate, reciclate sau eliminate ecologic.

**Numai pentru țările UE:**

Conform Directivei 2006/66/CE acumulatorii/bateriile defecte sau consumate trebuie reciclate.

**Sub rezerva modificărilor.**

## Указания за безопасна работа

### Лазерен нивелир с кръстообразен лъч



За да работите безопасно и сигурно с измервателния уред, трябва да прочетете и да спазвате стриктно всички указания. Никога не допускайте предупредителните табелки на измервателния уред да станат нечетими. **СЪХРАНЯВАЙТЕ ТЕЗИ УКАЗАНИЯ НА СИГУРНО МЯСТО.**

нечетими. **СЪХРАНЯВАЙТЕ ТЕЗИ УКАЗАНИЯ НА СИГУРНО МЯСТО.**

- ▶ **Внимание** – ако бъдат използвани различни от приведените тук приспособления за обслужване или настройване или ако се изпълняват други процедури, това може да Ви изложи на опасно облъчване.
- ▶ Измервателният уред се доставя с предупредителна табелка на английски език (означен на изображението на измервателния уред на страницата с фигурите с номер 4).



Лазерно лъчение от клас 2  
не гледайте срещу лазерния лъч  
IEC 60825-1:2007-03 <1mW, 635nm

- ▶ **Преди пускане в експлоатация залепете върху английската предупредителна табелка включения в окомплектовката стикер на Вашия език.**
- ▶ **Не насочвайте лазерния лъч към хора или животни; не гледайте срещу лазерния лъч.** Този измервателен уред излъчва лазерени лъчи от клас 2 съгласно IEC 60825-1. С него можете да заслепите хора.
- ▶ **Не използвайте очилата за наблюдаване на лазерния лъч като предпазни работни очила.** Тези очила служат за по-доброто наблюдаване на лазерния лъч, те не предпазват от него.
- ▶ **Не използвайте очилата за наблюдаване на лазерния лъч като слънчеви очила или докато участвате в уличното движение.** Очилата за наблюдаване на лазерния лъч не осигуряват защита от ултравиолетовите лъчи и ограничават възприемането на цветовете.

- ▶ **Допускайте измервателният уред да бъде ремонтиран само от квалифицирани техници и само с използване на оригинални резервни части.** С това се гарантира запазването на функциите, осигуряващи безопасността на измервателния уред.
- ▶ **Не оставяйте деца без пряк надзор да работят с измервателния уред.** Могат неволно да заслепят други хора.
- ▶ **Не работете с измервателния уред в среда с повишена опасност от експлозии, в която има леснозапалими течности, газове или прахове.** В измервателния уред могат да възникнат искри, които да възпламенят праха или парите.

### Поставка



**Не поставяте стойката 8 в близост до сърдечни стимулатори.**

Поради наличието на постоянните магнити **12** се създава поле, което може да увреди дейността на сърдечни стимулатори.

- ▶ **Дръжте стойката 8 на безопасно разстояние от магнитни носители на данни и уреди, чувствителни към магнитни полета.** Вследствие на магнитното поле на магнитите **12** може да се стигне до невъзстановима загуба на данни.

### Функционално описание

Моля, отворете разгъващата се страница с фигурите на измервателния уред и, докато четете ръководството, я оставете отворена.

### Предназначение на уреда

Измервателният уред е предназначен за определяне и проверка на хоризонтални и вертикални линии.

**Технически данни**

Лазерен нивелир с кръстообразен лъч	GLL 2 Professional
Каталожен номер	3 601 K63 700
Работен диапазон, не по-малко от <sup>1)</sup>	10 m
Точност на нивелиране	±0,3 mm/m
Диапазон на автоматично нивелиране, типично	±4°
Време за автоматично нивелиране, типично	<4 s
Работен температурен диапазон	-10 °C ... +50 °C
Температурен диапазон за съхраняване	-20 °C ... +70 °C
Относителна влажност на въздуха, макс.	90 %
Клас лазер	2
Тип лазер	635 nm, <1 mW
C <sub>6</sub>	1
Отвор за монтиране към статив – Лазерен нивелир с кръстообразен лъч – Поставка	1/4" 1/4"; 5/8"
Батерии	3 x 1,5 V LR06 (AA)
Продължителност на работа, пригл.	15 h
Автоматично изключване след пригл.	30 min
Маса съгласно EPTA-Procedure 01/2003	0,25 kg
Габаритни размери	80 x 42 x 96 mm
Вид защита	IP 5X (защитен от прах)

1) При неблагоприятни условия (напр. непосредствени слънчеви лъчи) работният диапазон може да е по-малък. Моля, обърнете внимание на каталожния номер на табелката на измервателния уред, търговските наименования могат в някои случаи да бъдат променени.

За еднозначното идентифициране на Вашия измервателен уред служи серийният номер **5** на табелката му.

**Изобразени елементи**

Номерирането на елементите се отнася до изображението на измервателния уред на страницата с фигурите.

- 1 Отвор за изходящия лазерен лъч
- 2 Резбови отвор за статив 1/4"
- 3 Пусков прекъсвач
- 4 Предупредителна табелка за лазерния лъч
- 5 Серийен номер
- 6 Бутон за застопоряване на капака на гнездото за батерии
- 7 Капак на гнездото за батерии
- 8 Стойка
- 9 Бутон за застопоряване на стойката

10 Резбови отвори на стойката

11 Водач за колана

12 Магнити

13 Резбови отвор 1/4" на стойката за монтиране към статив

14 Резбови отвор 5/8" на стойката за монтиране към статив

15 Предпазна чанта

16 Очила за наблюдаване на лазерния лъч\*

17 Измервателна плочка с поставка\*

18 Статив\*

\* Изобразените на фигурите или описани в ръководството за експлоатация допълнителни приспособления не са включени в комплектовката.

## Монтиране

### Поставяне/смяна на батериите

Препоръчва се за работа с измервателния уред да се ползват алкално-манганови батерии.

За отваряне на гнездото на батериите **7** натиснете бутон **6** по посока на стрелката и демонтирайте капака на гнездото. Поставете включените в окомплектовката на измервателния уред батерии. При това внимавайте за правилната полярност на батериите, както е показано на вътрешната страна на капака.

Когато батериите се изтощат, при включване на измервателния уред лазерните линии мигат бързо в продължение на прикл. 5 секунди.

Винаги заменяйте всички батерии едновременно. Използвайте само батерии от един и същ производител и с еднакъв капацитет.

- ▶ **Ако продължително време няма да използвате уреда, изваждайте батериите от него.** При продължително съхраняване батериите могат да протекат и да се саморазредят.

## Работа с уреда

### Пускане в експлоатация

- ▶ **Предпазвайте измервателния прибор от овлажняване и директно попадане на слънчеви лъчи.**
- ▶ **Не излагайте измервателния уред на екстремни температури или резки температурни промени.** Напр. не го оставяйте продължително време в автомобил. При големи температурни разлики оставяйте измервателния уред да се темперира, преди да го включите. При екстремни температури или големи температурни разлики точността на измервателния уред може да се влоши.

- ▶ **Избягвайте резки удари или падане на измервателния уред.** След силни външни механични въздействия върху измервателния уред, преди да продължите работа, винаги трябва да изпълнявате процедурата по проверка на точността му (вижте раздела «Точност на нивелиране»).

- ▶ **Когато пренасяте уреда, предварително го изключвайте.** Когато уредът е изключен, модулът за колебателните движения се застопорява автоматично; в противен случай при силни вибрации той може да бъде повреден.

### Включване и изключване

За **включване** на измервателния уред преместете пусковия прекъсвач **3** до позиция «**On**». Веднага след включване измервателният инструмент излъчва два лазерни лъча през отвора **1**.

- ▶ **Не насочвайте лазерния лъч към хора или животни; не гледайте срещу лазерния лъч, също и от голямо разстояние.**

За **изключване** на измервателния уред преместете пусковия прекъсвач **3** в позиция «**Off**». При изключване модулът за колебателните движения се застопорява автоматично.

- ▶ **Не оставяйте уреда включен без надзор; след като приключите работа, го изключвайте.** Други лица могат да бъдат заслепени от лазерния лъч.

След 30 min работа измервателният уред се изключва автоматично.

### Работа със системата за автоматично нивелиране

Поставете измервателния уред на хоризонтална твърда повърхност, на стойката **8** или го монтирайте на статив **18**.

След включване системата за автоматично нивелиране компенсира отклонения от хоризонталата в рамките на диапазона от  $\pm 4^\circ$ . Процесът на нивелиране е приключил, когато лазерните линии спрат да се преместват.

Ако автоматичното нивелиране не е възможно, напр. тъй като повърхността, върху която е поставен уреда, се отклонява от хоризонталата

повече от  $4^\circ$  лазерните линии мигат бавно. В такъв случай поставете измервателния уред хоризонтално и изчакайте, докато уредът се нивелира автоматично. След като уредът бъде поставен в диапазона за автоматично нивелиране от  $\pm 4^\circ$ , лазерните линии започват да светят непрекъснато.

При силни вибрации или промяна на положението по време на работа уредът се нивелира автоматично отново. След повторното нивелиране проверете позициите на хоризонталната, респ. вертикална лазерни линии спрямо референтни точки, за да избегнете грешки.

### Точност на нивелиране

#### Фактори, влияещи на точността

Най-голямо влияние върху точността има околната температура. Особено силно отклонение на лазерния лъч предизвикват големи температурни разлики от пода нагоре.

Тъй като градиентът на температурата в близост до пода е най-голям, по възможност трябва да монтирате уреда на стандартен статив и да го поставите в средата на работната повърхност.

Наред с външните влияния отклонения на резултатите могат да предизвикат и причини, свързани с уреда (напр. ако бъде изтърван или претърпи силни удари). Затова винаги преди започване на работа проверявайте точността му.

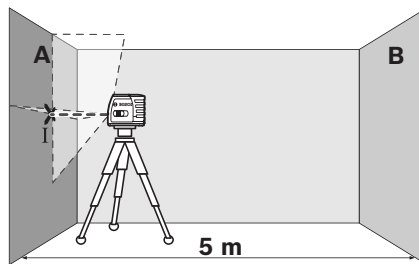
Винаги първо проверявайте точността на височината и на нивелиране на хоризонталната лазерна линия, след това точността на нивелиране на вертикалната лазерна линия.

Ако при някоя от проверките измервателният уред надхвърли максимално допустимото отклонение, той трябва да бъде ремонтиран в оторизиран сервиз за електроинструменти на Бош.

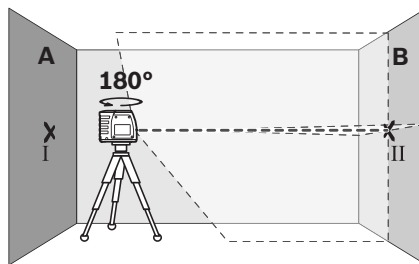
### Проверка на точността на височината на хоризонталната линия

За проверката трябва да имате свободна зона за измерване с твърда основа с дължина 5 m между две стени А и В.

- Монтирайте измервателния уред в близост до стената А на стойката, респ. на статив или го поставете върху твърда равна повърхност. Включете измервателния уред.



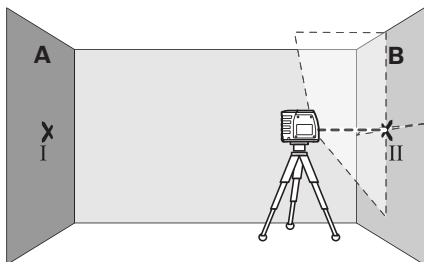
- Насочете лазерния лъч към близката стена А и изчакайте измервателният уред да се нивелира. Маркирайте средата на пресечната точка на двете лазерни линии (точка I).



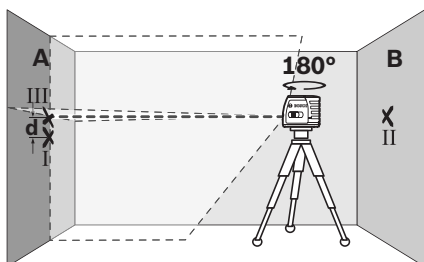
- Завъртете измервателния уред на  $180^\circ$ , изчакайте го да се нивелира автоматично и маркирайте пресечната точка на двете лазерни линии върху стената В (точка II).



- Поставете измервателния уред – без да го завъртате – в близост до стената В, включете го и изчакайте да се нивелира.



- Изместете измервателния уред по височина (чрез статива или при необходимост с подлагане), така че пресечната точка на лазерните лъчи да попада точно върху маркираната преди това точка II на стената В.



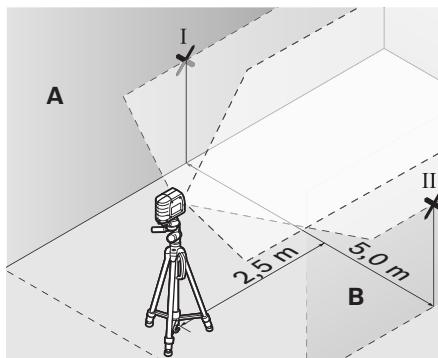
- Без да променят височината, завъртете уреда на 180°. Насочете го към стената А така, че вертикалната лазерна линия да преминава през маркираната преди това точка I. Изчакайте измервателният уред да се нивелира и маркирайте пресечната точка на лазерните лъчи на стената А (точка III).
- Разликата  $d$  между двете маркирани точки I и III на стената А дава действителното отклонение по височина на измервателния уред.

Максимално допустимото отклонение  $d_{\max}$  се изчислява по следния начин:  
 $d_{\max} = \text{двойното разстояние между } x \times 0,3 \text{ mm/m}$   
 Пример: при разстояние между стените 5 m отклонението трябва да бъде не по-голямо от  $d_{\max} = 2 \times 5 \text{ m} \times 0,3 \text{ mm/m} = 3 \text{ mm}$ .  
 Следователно двете маркирани точки трябва да са една от друга на разстояние най-много 3 mm.

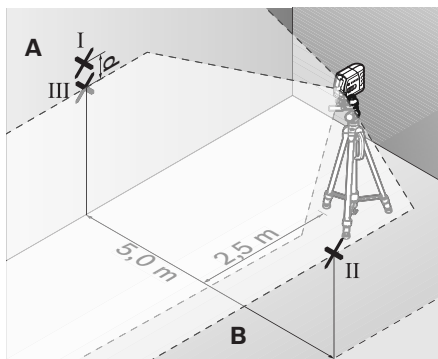
### Проверка на точността на нивелиране на хоризонталната линия

За проверката се нуждаете от свободна площ от припл. 5 x 5 m.

- Монтирайте измервателния уред на стойката, респ. на статив или поставен върху стабилна и равна повърхност в средата между стените А и В. Изчакайте измервателния уред да се нивелира автоматично.



- Маркирайте средата на лазерната линия на двете стени на разстояние от лазерния уред по 2,5 m (точка I на стена А и точка II на стена В).



- Завъртете измервателния уред на 180°, поставете го на разстояние 5 m и изчакайте да се нивелира.
- Изместете измервателния уред по височина (чрез статива или при необходимост с подлагане), така че средата на лазерния лъч да попадне точно върху маркираната преди това точка II на стената В.



- Маркирайте на стената А средата на лазерната линия като точка III (точно над, респ. под точка I).
- Разликата **d** на двете маркирани точки I и III на стената А дава действителното отклонение на измервателния уред спрямо хоризонталата.

Максимално допустимото отклонение  $d_{\max}$  се изчислява по следния начин:

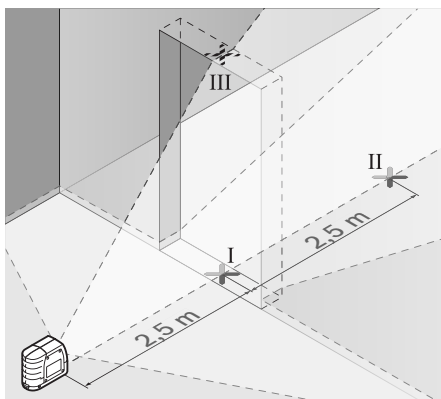
$d_{\max}$  = двойното разстояние между  $\times 0,3 \text{ mm/m}$   
Пример: при разстояние между стените 5 m отклонението трябва да бъде не по-голямо от  $d_{\max} = 2 \times 5 \text{ m} \times 0,3 \text{ mm/m} = 3 \text{ mm}$ .

Следователно двете маркирани точки трябва да са една от друга на разстояние най-много 3 mm.

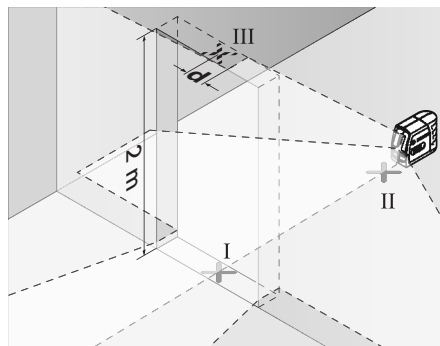
#### Проверка на точността на нивелиране във вертикално направление

За проверката се нуждаете от отвор на врата, при която (върху твърда основа) има най-малко по 2,5 m свободна площ от двете страни.

- Поставете измервателния уред на разстояние 2,5 m от вратата върху твърда, равна повърхност (не върху статив).
- Насочете лазерните линии към вратата и изчакайте измервателният уред да се нивелира автоматично.



- Маркирайте средата на вертикалната лазерна линия на пода на отвора на вратата (точка I), на разстояние 5 m от другата страна на отвора на вратата (точка II), както и на горния ръб на отвора на вратата (точка III).



- Поставете измервателния уред на другата страна на отвора на вратата непосредствено зад точката II. Изчакайте измервателният уред да се нивелира и насочете вертикалната линия така, че средата ѝ да преминава точно през точките I и II.
- Разликата **d** между точка III и средата на лазерната линия на горния ръб на отвора на вратата дава действителното отклонение на измервателния уред от вертикално направление.
- Измерете височината на отвора на вратата.

Максимално допустимото отклонение  $d_{\max}$  можете да изчислите, както следва:

$d_{\max}$  = двойната височина на отвора на вратата  $\times 0,3 \text{ mm/m}$

Пример: при височина на отвора на вратата 2 m е допустимо максимално отклонение  $d_{\max} = 2 \times 2 \text{ m} \times 0,3 \text{ mm/m} = 1,2 \text{ mm}$ .

Следователно двете маркирани точки трябва да са на разстояние една от друга най-много 1,2 mm.

#### Указания за работа

- **Маркирайте винаги точно средата на лазерната линия.** Широчината на лазерната линия се променя с разстоянието.

#### Захващане в стойка

За монтиране на измервателния уред **8** към стойката навийте застопоряващия винт **9** на стойката в резбовия отвор  $1/4''$  **2** за монтиране към статив на измервателния уред. За да можете да завъртите измервателния уред спрямо стойката първо леко развийте винта **9**.

С помощта на стойката **8** имате следните възможности за захващане на измервателния уред:

- Монтирайте стойката **8**, като използвате резбовия отвор 1/4" за статив **13**, към статива **18** или към стандартен фото-статив. За монтирането към стандартен строителен триножник използвайте резбовия отвор 5/8" **14**.
- Към стоманени повърхности стойката **8** може да бъде захваната с магнитите **12**.
- Към гипс-картонови или дървени плоскости стойката **8** може да бъде захваната с винтове. За целта вкарайте винтове с дължина най-малко 50 mm в отворите **10** на стойката.
- Към тръби или др.п. детайли стойката **8** може да бъде захваната с обикновен колан, който се прекарва през водача **11**.

#### Работа със статив (допълнително приспособление)

Стативът предлага стабилно монтиране с възможност за регулиране на височината. Навийте винта с резба 1/4" в резбовия отвор **2** и го фиксирайте със застопоряващия винт на статива.

#### Работа с мерителната плочка (допълнително приспособление) (вижте фигури А – В)

С помощта на мерителната плочка **17** можете да пренесете лазерния маркер на пода, респ. височината на лазерния лъч на стената.

С помощта на нулевото поле и скалата можете да измерите отклонението спрямо желаната височина и лесно да го нанесете на друго място. С това отпада необходимостта от прецизно настройване на измервателния уред на височината, която трябва да нанесете.

Мерителната плочка **17** има отразяващо покритие, което подобрява видимостта на лазерния лъч на голямо разстояние, респ. при силна слънчева светлина. Усилването на яркостта на лазерния лъч може да се забележи само ако наблюдавате мерителната плочка по направление, успоредно на лазерния лъч.

#### Очила за наблюдаване на лазерния лъч (допълнително приспособление)

Очилата за наблюдаване на лазерния лъч филтрират околната светлина. Така червената светлина на лазерния лъч се възприема по-лесно от окото.

- ▶ **Не използвайте очилата за наблюдаване на лазерния лъч като предпазни работни очила.** Тези очила служат за по-доброто наблюдаване на лазерния лъч, те не предпазват от него.
- ▶ **Не използвайте очилата за наблюдаване на лазерния лъч като слънчеви очила или докато участвате в уличното движение.** Очилата за наблюдаване на лазерния лъч не осигуряват защита от ултравиолетовите лъчи и ограничават възприемането на цветовете.

#### Примери (вижте фигури С – Е)

Примери за приложението на измервателния уред можете да видите на страницата с фигурите.

## Поддържане и сервис

### Поддържане и почистване

Съхранявайте и пренасяйте уреда само във включената в окомплектовката предпазна чанта.

Поддържайте измервателния уред винаги чист.

Не потопявайте измервателния уред във вода или други течности.

Избърсвайте замърсяванията с мека, леко навлажнена кърпа. Не използвайте почистващи препарати или разтворители.

Почиствайте редовно специално повърхностите на изхода на лазерния лъч и внимавайте да не остават власинки.

Ако въпреки прецизното производство и внимателно изпитване измервателният уред се повреди, ремонтът трябва да бъде извършен в оторизиран сервис за електроинструменти на Бош. Не се опитвайте да отваряте измервателния уред.

Моля, когато се обръщате към представители-те на Бош с въпроси и когато поръчвате резервни части, непременно посочвайте 10-цифрения каталожен номер от табелката на измервателния уред.

При необходимост от ремонт предоставяйте измервателния уред в чантата **15**.

### Сервиз и консултации

Сервизът ще отговори на въпросите Ви относно ремонти и поддръжка на закупения от Вас продукт, както и относно резервни части. Монтажни чертежи и информация за резервни части можете да намерите също и на

**[www.bosch-pt.com](http://www.bosch-pt.com)**

Екипът от консултанти на Бош ще Ви помогне с удоволствие при въпроси относно закупуване, приложение и възможности за настройване на различни продукти от производствената гама на Бош и допълнителни приспособления за тях.

### Роберт Бош ЕООД – България

Бош Сервиз Център  
Гаранционни и извънгаранционни ремонти  
ул. Сребърна № 3–9  
1907 София  
Тел.: +359 (02) 962 5302  
Тел.: +359 (02) 962 5427  
Тел.: +359 (02) 962 5295  
Факс: +359 (02) 62 46 49  
[www.bosch.bg](http://www.bosch.bg)

### Бракуване

Измервателния уред, допълнителните приспособления и опаковките трябва да бъдат подложени на екологична преработка за усвояване на съдържащите се в тях суровини.

#### Само за страни от ЕС:



Не изхвърляйте уреда при битовите отпадъци!

Съгласно Директивата на ЕС 2002/96/ЕО относно бракувани електрически и електронни устройства и утвърждаването ѝ

като национален закон електроинструментите, които не могат да се използват повече, трябва да се събират отделно и да бъдат подлагани на подходяща преработка за оползотворяване на съдържащите се в тях вторични суровини.

#### Акумулаторни или обикновени батерии:

Не изхвърляйте акумулаторни или обикновени батерии при битовите отпадъци или във водохранилища, не ги изгаряйте. Обикновени или акумулаторни батерии трябва по възможност предварително да бъдат разреждани докрай и събирани и рециклирани или изхвърляни по начин, който не замърсява околната среда.

#### Само за страни от ЕС:

съгласно Директива 2006/66/ЕО дефектни или изхабени акумулаторни или обикновени батерии трябва да бъдат рециклирани.

**Правата за изменения запазени.**

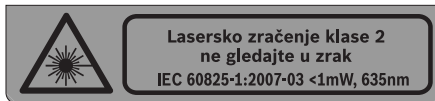
## Uputstva o sigurnosti

### Laser sa ukrštenim linijama



Sva uputstva se moraju čitati i pazite na njih, da bi sa mernim alatom radili bez opasnosti i sigurno. Neka Vam tablice sa upozorenjem na mernom alatu budu uvek čitljive. ČUVAJTE OVA UPUTSTVA DOBRO.

- ▶ **Oprez** – ako se koriste drugi uređaji za rad ili podešavanje od onih koji su ovdje navedeni, ili izvode drugi postupci, može ovo voditi eksplozijama sa zračenjem.
- ▶ Merni alat se isporučuje sa tablicom i opomenom na engleskom jeziku (na prikazu mernog alata na grafičkoj strani označeno sa brojem 4).



- ▶ **Pre prvog puštanja u rad prelepите englesku tablicu sa upozorenjem sa isporučenom nalepnicom na Vašem jeziku.**
- ▶ **Ne upravljajte laserski zrak na osobe ili životinje i ne gledajte sami u laserski zrak.** Ovaj merni alat proizvodi lasersko zračenje klase lasera 2 prema IEC 60825-1. Na taj način možete zaslepiti osobe.
- ▶ **Ne koristite laserske naočare za posmatranje kao zaštitne naočare.** Laserske naočare za posmatranje služe za bolje prepoznavanje laserskog zraka, one ne štite od laserskog zračenja.
- ▶ **Ne upotrebljavajte laserske naočare za posmatranje kao naočare za sunce ili u putnom saobraćaju.** Laserske naočare za posmatranje ne pružaju punu UV zaštitu i smanjuju opažanje boja.

- ▶ **Neka Vam merni alat popravlja stručno osoblje i samo sa originalnim rezervnim delovima.** Time se obezbeđuje, da sigurnost mernog alata ostaje sačuvana.
- ▶ **Ne dopu štajte deci korišćenje mernog alata sa laserom bez nadzora.** Oni bi mogli nenamerno zaslepiti osoblje.
- ▶ **Ne radite sa mernim alatom u okolini gde postoji opasnost od eksplozija, u kojoj se nalaze zapaljive tečnosti, gasovi ili prašine.** U mernom alatu se mogu proizvesti varnice, koje bi zapalile prašinu ili isparenja.

### Držać



**Ne dovodite držać 8 u blizinu pejsmejкера.** Preko magneta 12 proizvodi se polje, koje može oštetiti funkciju pejsmejкера.

- ▶ **Držite držać 8 podalje od magnetnih nosača podataka i uređaja koji su osetljivi na magnet.** Delovanjem magneta 12 može doći do nepovratno izgubljenih podataka.

## Opis funkcija

Molimo da otvorite preklopljenu stranicu sa prikazom mernog alata, i ostavite ovu stranicu otvorenu dok čitate uputstvo za rad.

### Upotreba koja odgovara svrsi

Merni alat je zamišljen za dobijanje i kontrolu horizontalnih i vertikalnih linija.

## Tehnički podaci

Laser sa ukrštenim linijama	GLL 2 Professional
Broj predmeta	3 601 K63 700
Radno područje najmanje <sup>1)</sup>	10 m
Tačnost nivelisanja	±0,3 mm/m
Područje sa automatskim nivelisanjem tipično	±4°
Vreme nivelisanja tipično	<4 s
Radna temperatura	-10 °C ... +50 °C
Temperatura skladišta	-20 °C ... +70 °C
Relativna vlaga vazduha max.	90 %
Klasa lasera	2
Tip lasera	635 nm, <1 mW
C <sub>6</sub>	1
Prihvat za stativ	1/4"
- Laser sa ukrštenim linijama	1/4"; 5/8"
- Držač	
Baterije	3 x 1,5 V LR06 (AA)
Trajanje rada ca.	15 h
Automatika za isključivanje posle ca.	30 min
Težina prema EPTA-Procedure 01/2003	0,25 kg
Dimenzije	80 x 42 x 96 mm
Vrsta zaštite	IP 5X (Zaštićen od prašine)

1) Radno područje se može smanjiti usled nepovoljnih uslova okoline (na primer direktno sunčevo zračenje).

Molimo obratite pažnju na broj predmeta na tipskoj tablici Vašeg mernog alata, trgovačke oznake pojedinih mernih alata mogu varirati.

Za jasniju identifikaciju Vašeg mernog alata služi serijski broj **5** na tipskoj tablici.

## Komponente sa slike

Označavanje brojevima komponenti sa slike odnosi se na prikaz mernog alata na grafičkoj stranici.

- 1 Izlazni otvor laserskog zraka
- 2 Prihvat za stativ 1/4"
- 3 Prekidač za uključivanje-isključivanje
- 4 Laserska tablica sa opomenom
- 5 Serijski broj
- 6 Blokiranje poklopca prostora za bateriju
- 7 Poklopac prostora za bateriju
- 8 Držač

- 9 Zavrtnanj za fiksiranje držača
- 10 Otvori zavrtnja držača
- 11 Vodjica pojasa
- 12 Magneti
- 13 Prihvat stativa 1/4" na držaču
- 14 Prihvat stativa 5/8" na držaču
- 15 Zaštitna torba
- 16 Laserske naočare za gledanje\*
- 17 Merna ploča sa podnožjem\*
- 18 Stativ\*

\* Pribor sa slike ili koji je opisan ne spada u standardni obim isporuka.

## Montaža

### Ubacivanje baterije/promena

Za rad mernog alata preporučuje se primena alkalno-manganskih baterija.

Za otvaranje poklopca prostora za baterije **7** pritisnite blokadu **6** u pravcu strelice i skinite poklopac prostora za bateriju. Ubacite isporučene baterije. Pazite pritom na prave polove prema prikazu na unutrašnjoj strani prostora za baterije.

Ako su oslabile baterije, onda trepere laserske linije pri uključenom mernom alatu oko 5 s u brzom taktu.

Menjajte uvek sve baterije istovremeno. Upotrebljavajte samo baterije jednog proizvođača i sa istim kapacitetom.

- ▶ **Izvadite baterije iz mernog alata, ako ih ne koristite duže vremena.** Baterije mogu pri dužem vremenu korodirati i čak se same isprazniti.

## Rad

### Puštanje u rad

- ▶ **Čuvajte merni alat od vlage i direktnog sunčevog zračenja.**
- ▶ **Ne izlažite merni alat ekstremnim temperaturama ili temperaturnim kolebanjima.** Ne ostavljajte ga na primer u autu duže vreme. Pustite merni alat pri većim temperaturnim kolebanjima da se prvo temperira, pre nego ga pustite u rad. Pri ekstremnim temperaturama ili temperaturnim kolebanjima može se oštetiti preciznost mernog alata.
- ▶ **Izbegavajte jake udarce ili padove mernog alata.** Posle jačih spoljnih uticaja na merni alat trebali bi pre daljih radova uvek da vršite kontrolu tačnosti (pogledajte „Tačnost nivelisanja“).
- ▶ **Isključite merni alat, ako ga transportujete.** Pri isključivanju se blokira klatni uredjaj, koji se inače pri jačim pokretima može oštetiti.

### Uključivanje-isključivanje

Za **uključivanje** mernog alata gurnite prekidač za uključivanje-isključivanje **3** u poziciju „On“. Merni alat šalje odmah posle uključivanja dve laserske linije iz izlaznog otvora **1**.

- ▶ **Ne usmeravajte laserski zrak na osobe ili životinje i ne gledajte u laserski zrak čak ni sa daljeg odstojanja.**

Za **isključivanje** mernog alata gurnite prekidač za uključivanje-isključivanje **3** u poziciju „Off“. Pri isključivanju se blokira klatni uredjaj.

- ▶ **Ne ostavljajte slučajno uključen merni alat i isključite merni alat posle upotrebe.** Druge osobe bi mogle da budu zaslepljene od laserskog zraka.

Merni alat se automatski isključuje posle 30 min trajanja rada.

### Radovi sa automatikom za nivelisanje

Postavite merni alat na horizontalnu čvrstu podlogu, pričvrstite ga na držač **8** ili stativ **18**.

Posle uključivanja izravnava automatika nivelisanja neravnine automatski unutar područja samonivelisanja od  $\pm 4^\circ$ . Niveliranje je završeno, čim se linije lasera više ne pokreću.

Ako automatsko niveliranje nije moguće, na primer jer površina stajanja mernog alata odstupa više od  $4^\circ$  od horizontale, trepere linije lasera laganim taktom. Postavite u ovom slučaju merni alat horizontalno i sačekajte samoniveliranje. Čim merni alat bude unutar područja samonivelacije od  $\pm 4^\circ$  svetleće laserske linije ponovo trajno.

Pri potresima ili promenama položaja za vreme rada merni alat se ponovo automatski nivelise. Prekontrolišite posle ponovne nivelacije poziciju horizontalne odnosno vertikalne laserske linije u vezi sa referentnom tačkom, da bi izbegli greške.

### Tačnost nivelisanja

#### Uticaji tačnosti

Najveći uticaj vrši temperatura okoline. Posebno temperaturne razlike koje se kreću od tla na gore mogu skrenuti laserski zrak.

Pošto je sloj temperature u blizini poda najveći, trebali bi merni alat po mogućnosti da montirate na uobičajen stativ i postavite u sredinu radne površine.

Pored spoljnih uticaja mogu uticati na odstupanja i uticaji specifični za aparate (kao bez tačke: padovi ili snažni potresi). Stoga preispitajte pre svakog početka rada tačnost mernog alata.

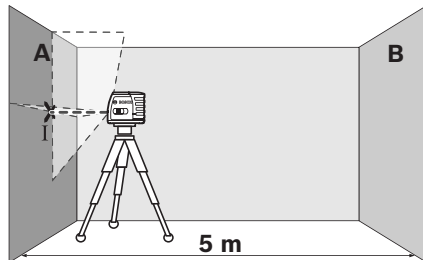
Uvek prekontrolišite najpre visinsku i tačnost nivelacije horizontalne laserske linije, potom tačnost nivelacije vertikalne laserske linije.

Ako bi merni alat pri jednoj od kontrola prekoračio maksimalno odstupanje, onda neka ga popravi neki Bosch-servis.

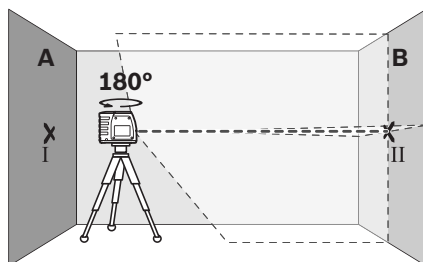
### Kontrola tačnosti po visini horizontalne linije

Za kontrolu potrebna Vam je slobodna merna linija od 5 m na čvrstoj podlozi između dva zida A i B.

- Montirajte merni alat blizu zida A na držač odnosno stativ, ili ga postavite na čvrstu, ravnu podlogu. Uključite merni alat.

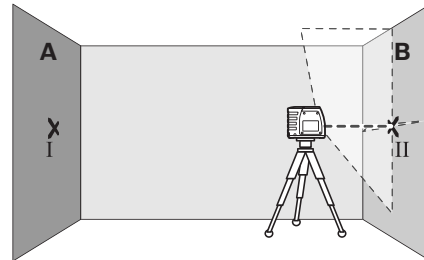


- Usmerite laser na bliski zid A i nivelišite merni alat. Označite sredinu tačke, na kojoj ćete ukrstiti laserske linije na zidu (tačka I).

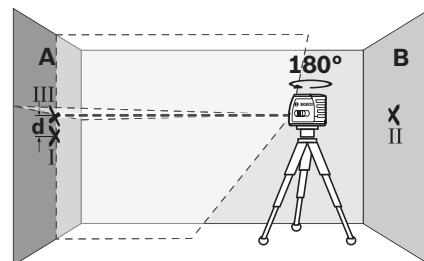


- Okrenite merni alat za 180° nedostaje stepen, nivelišite ga i označite tačku ukrštanja laserskih linija na suprotnom zidu B (tačka II).

- Postavite merni alat ne okrećući ga blizu zida B, uključite ga i pustite da se nivelíše.



- Postavite merni alat po visini tako (sa stativom ili u datom slučaju podmetačima), da tačka ukrštanja laserskih linija tačno pogodja prethodno označenu tačku II na zidu B.



- Okrenite merni alat za 180° nedostaje stepen, ne menjajući visinu. Upravite ga tako na zid A, da vertikalna laserska linija prolazi kroz već označenu tačku I. Nivelišite merni alat i označite tačku ukrštanja laserskih linija na zidu A (tačka III).
- Razlika  $d$  već označenih tačaka I i III na zidu A daje stvarno odstupanje po visini mernog alata.

Maksimalno dozvoljeno odstupanje  $d_{max}$  izračunajte na sledeći način:

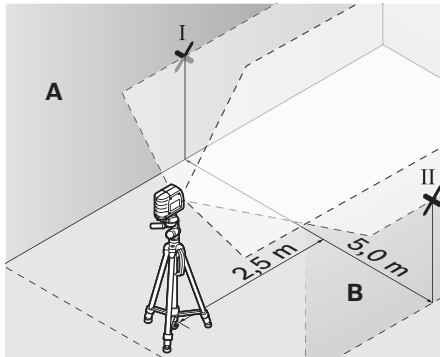
$d_{max} = \text{dvostruko rastojanje zidova} \times 0,3 \text{ mm/m}$   
Primer: Kod rastojanja zidova od 5 m sme maksimalno odstupanje da iznosi

$d_{max} = 2 \times 5 \text{ m} \times 0,3 \text{ mm/m} = 3 \text{ mm}$ . Oznake smeju dakle da budu najviše 3 mm razdvojene.

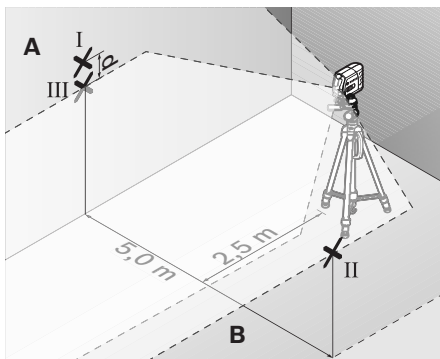
**Kontrola tačnosti nivelisanja horizontalne linije**

Za kontrolu potrebna Vam je slobodna površina od ca. 5 x 5 m.

- Montirajte merni alat u sredinu između zidova A i B na držaču odnosno stativu, ili postavite ga na čvrstu ravnu podlogu. Pustite merni alat da se niveliše.



- Označite na 2,5 m rastojanja od mernog alata na oba zida sredinu laserske linije (tačka I na zidu A i tačka II na zidu B).



- Postavite merni alat okrenut za 180° nedostaje stepen na 5 m rastojanja i nivelišite ga.
- Postavite merni alat po visini tako (pomoću stativa ili u datom slučaju putem podmetača), da sredina laserske linije tačno pogadja prethodno označenu tačku II na zidu B.
- Označite na zidu A sredinu laserske linije kao tačku III (vertikalno preko odnosno ispod tačke I).
- Razlika **d** obe označene tačke I i III na zidu A daje stvarno odstupanje mernog alata od horizontale.

Maksimalno dozvoljeno odstupanje  $d_{max}$  izračunajte na sledeći način:

$d_{max} = \text{dvostruko rastojanje zidova} \times 0,3 \text{ mm/m}$

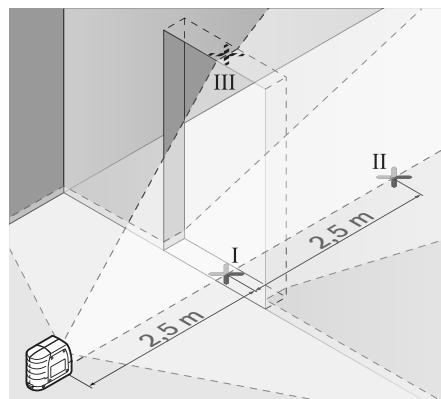
Primer: Kod rastojanja zidova od 5 m sme maksimalno odstupanje da iznosi

$d_{max} = 2 \times 5 \text{ m} \times 0,3 \text{ mm/m} = 3 \text{ mm}$ . Oznake smeju dakle da budu najviše 3 mm razdvojene.

**Kontrola tačnosti nivelisanja vertikalne linije**

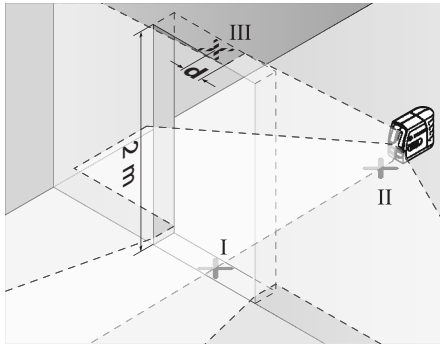
Za kontrolu potreban Vam je otvor od vrata, kod kojih (na čvrstoj zemlji) sa svake strane vrata ima najmanje 2,5 m prostora.

- Postavite merni alat na 2,5 m rastojanja od otvora vrata na čvrstu radnu podlogu (ne na stativ). Usmerite laserske linije na otvor vrata i pustite da se merni alat niveliše.



- Označite sredinu vertikalne laserske linije na podu otvora vrata (tačka I), 5 m rastojanja druge strane otvora vrata (tačka II), kao i na gornjoj ivici otvora vrata (tačka III).





- Postavite merni alat na drugoj strani otvora vrata direktno iza tačke II. Nivelišite merni alat i postavite vertikalnu lasersku liniju tako, da njena sredina prolazi tačno kroz tačke I i II.
- Razlika  $d$  između tačke III i sredine laserske linije na gornjoj ivici otvora vrata daje stvarno odstupanje mernog alata od vertikale.
- Merite visinu otvora vrata.

Maksimalno dozvoljeno odstupanje  $d_{\max}$  izračunajte na sledeći način:

$d_{\max} = \text{dvostruka visina otvora vrata} \times 0,3 \text{ mm/m}$   
Primer: Pri visini otvora vrata od 2 m sme maksimalno odstupanje da iznosi

$d_{\max} = 2 \times 2 \text{ m} \times 0,3 \text{ mm/m} = 1,2 \text{ mm}$ . Oznake dakle smeju da budu najviše 1,2 mm razdvojene.

### Uputstva za rad

- **Koristite uvek samo sredinu laserske linije za markiranje.** Širina laserske linije se menja sa odstojanjem.

### Pričvršćivanje sa držačem

Za pričvršćivanje mernog alata na držaču **8** čvrsto uvrnite zavrtnanj za fiksiranje **9** držača u 1/4" prihvat stativa **2** na mernom alatu. Za okretanje mernog alata na držaču popustite zavrtnanj **9** lagano.

Pomoću držača **8** postoje sledeće mogućnosti pričvršćenja mernog alata:

- Montirajte držač **8** sa pričvršćenjem stativa 1/4" **13** na stativ **18** ili običan fotostativ. Za pričvršćenje na običan građevinski stativ primenite pričvršćenje stativa 5/8" **14**.
- Na čelične delove se držač **8** može pričvrstiti sa magnetima **12**.

- Na suve građevne zidove ili drvene zidove, držač **8** se može stegnuti pomoću zavrtnanja. Za to treba provući zavrtnje dužine najmanje 50 mm kroz rupe za zavrtnje **10** držača.
- Na cevi ili slične delove držač **8** se može pričvrstiti pomoću običnog kaiša, koji se provuče kroz vodiču remena **11**.

### Radovi sa stativom (pribor)

Stativ pruža stabilnu mernu podlogu sa podešavanjem po visini. Stavite merni alat sa prihvatom stativa **2** na 1/4"-navoj stativa i čvrsto uvrnite sa zavrtnjem stativa za fiksiranje.

### Radovi sa mernom pločom (pribor) (pogledajte slike A-B)

Pomoću merne ploče **17** možete prenositi laserski marker na pod odnosno visinu lasera na zid. Sa nultim poljem i skalom možete meriti odstupanje prema željenoj visini i ponovo nanositi na drugom mestu. Tako otpada tačno podešavanje mernog alata na visinu na koju se prenosi.

Merna ploča **17** ima refleksijski sloj koji poboljšava vidljivost laserskog zraka na većem rastojanju odnosno pri jačem sunčevom zračenju. Pojačavanje svetlosti se može samo onda prepoznati, ako gledate na mernu ploču paralelno laserskom zraku.

### Laserske naočare za gledanje (pribor)

Laserske naočare za gledanje filtriraju okolnu svetlost. Tako izgleda crveno svetlo lasera svetlije za oko.

- **Ne koristite laserske naočare za posmatranje kao zaštitne naočare.** Laserske naočare za posmatranje služe za bolje prepoznavanje laserskog zraka, one ne štite od laserskog zračenja.
- **Ne upotrebljavajte laserske naočare za posmatranje kao naočare za sunce ili u putnom saobraćaju.** Laserske naočare za posmatranje ne pružaju punu UV zaštitu i smanjuju opažanje boja.

### Radni primeri (pogledajte slike C-E)

Primere za mogućnosti primene mernog alata naći ćete na grafičkim stranama.

## Održavanje i servis

### Održavanje i čišćenje

Čuvajte i transportujte merne pribor samo u isporučenoj zaštitnoj futroli.

Držite merne alat uvek čist.

Ne uranjajte merne alat u vodu ili druge tečnosti.

Brišite zaprljanja sa vlažnom, mekom krpom. Ne upotrebljavajte nikakva sredstva za čišćenje ili rastvarače.

Čistite redovno posebno površine na izlaznom otvoru lasera i pazite pritom na dlačice.

Ako bi merne alat i pored brižljivog postupka proizvodnje i kontrole nekada otkazao, popravku mora vršiti neki stručni servis za Bosch-električne alate. Ne otvarajte merne alat sami.

Kod svih pitanja i naručivanja rezervnih delova navedite neizostavno broj predmeta prema tip-skoj tablici mernog alata koja ima 10 brojčanih mesta.

U slučaju popravke šaljite merne alat u zaštitnoj torbi **15**.

### Servis i savetovanja kupaca

Servis odgovara na Vaša pitanja u vezi popravke i održavanja Vašeg proizvoda kao i u vezi rezervnih delova. Šematske prikaze i informacije u vezi rezervnih delova naći ćete i pod:

**www.bosch-pt.com**

Bosch-ov tim savetnika će Vam pomoći kod pitanja u vezi kupovine, primene i podešavanja proizvoda i pribora.

### Srpski

Bosch-Service  
Dimitrija Tucovića 59  
11000 Beograd  
Tel.: +381 (011) 244 85 46  
Fax: +381 (011) 241 62 93  
E-Mail: asbosch@EUnet.yu

### Uklanjanje djubreta

Merni alati, pribor i pakovanja treba da se dovoze na regeneraciju koja odgovara zaštititi čovekove okoline.

#### Samo za EU-zemlje:



Ne bacajte merne alate u kućno djubre!  
Prema evropskoj smernici 2002/96/EG o starim električnim i elektronskim uređajima i njihovom pretvaranju u nacionalno dobro ne moraju više merne alati sposobni za upotrebu da se odvojeno sakupljaju i dovode na regeneraciju koja odgovara zaštititi čovekove okoline.

#### Aku/baterije:

Ne bacajte akumulatore/baterije u kućno djubre, u vatru ili vodu. Akumulotori/baterije ako je moguće ispražnjene sakupljati, reciklirati ili uklanjati na način koji odgovara zaštititi čovekove okoline.

#### Samo za EU-zemlje:

Prema smernici 2006/66/EG moraju se aku/baterije koje su u kvaru ili istrošene, regenerisati.

**Zadržavamo pravo na promene.**

## Varnostna navodila

### Križni laser



Da bi z merilnim orodjem delali brez nevarnosti in varno, morate prebrati in upoštevati vsa navodila. Opozorilne tablice nikoli ne smejo biti nerazpoznavne. TA NAVODILA DOBRO SHRANITE.

- ▶ **Bodite previdni** – v primeru izvajanja opravil ali nastavitvev, ki niso opisane v teh navodilih, lahko pride do nevarnega izpostavljanja laserskemu sevanju.
- ▶ **Merilno orodje se dobavi z opozorilno tablo v angleščini (na prikazu merilnega orodja na grafični strani označeno s številko 4).**



- ▶ **Angleški opozorilni napis pred prvo uporabo prelepitate z dobavljeno nalepko v Vašem jeziku.**
- ▶ **Laserskega žarka ne usmerjajte na osebe ali živali in sami ne glejte v laserski žarek.** Merilno orodje ustvarja lasersko žarčenje laserskega razreda 2 v skladu z IEC 60825-1. Z njim bi lahko zaslepili druge osebe.
- ▶ **Očal za vidnost laserskega žarka ne uporabljajte namesto zaščitnih očal.** Očala za vidnost laserskega žarka so namenjena boljšemu razpoznavanju laserskega žarka, vendar oči ne varujejo pred laserskim sevanjem.
- ▶ **Očal za vidnost laserskega žarka ne uporabljajte namesto sončnih očal oziroma med vožnjo v cestnem prometu.** Očala za vidnost laserskega žarka ne zagotavljajo popolne UV-zaščite in zmanjšujejo sposobnost zaznavanja barv.

- ▶ **Merilno orodje lahko popravlja samo kvalificirano strokovno osebje z originalnimi nadomestnimi deli.** Na ta način bo ohranjena varnost merilnega orodja.
- ▶ **Otrokom ne dovolite, da bi brez nadzora uporabljali lasersko merilno orodje,** saj bi lahko nenamerno zaslepili druge osebe.
- ▶ **Z merilnim orodjem ne smete delati v okolju, kjer je nevarnost eksplozije in kjer se nahajajo gorljive tekočine, plini ali prah.** Merilno orodje lahko povzroči iskre, ki lahko vname prah ali hlape.

### Držalo



Poskrbite za to, da se držalo 8 ne bo nahajalo v bližini srčnih spodbujevalnikov. Magneti 12 ustvarijo polje, ki lahko vpliva da delovanje srčnih spodbujevalnikov.

- ▶ **Držalo 8 se ne sme nahajati v bližini magnetnih nosilcev podatkov in naprav, ki so občutljive na delovanje magnetna.** Zaradi magnetnih vplivov 12 lahko pride do nepopravljivih izgub podatkov.

### Opis delovanja

Prosimo odprite zloženo stran, kjer je prikazano merilno orodje in pustite to stran med branjem navodila za uporabo odprto.

### Uporaba v skladu z namenom

Merilno orodje je predvideno za določanje in preverjanje vodoravnih in navpičnih črt.

176 | Slovensko

**Tehnični podatki**

Križni laser	GLL 2 Professional
Številka artikla	3 601 K63 700
Delovno področje najmanj <sup>1)</sup>	10 m
Točnost niveliranja	±0,3 mm/m
Področje samoniveliranja tipično	±4°
Čas niveliranja tipično	<4 s
Delovna temperatura	-10 °C ... +50 °C
Temperatura skladiščenja	-20 °C ... +70 °C
Relativna zračna vlaga maks.	90 %
Laserski razred	2
Tip laserja	635 nm, <1 mW
C <sub>6</sub>	1
Prijemalo za stativ	
– Križni laser	1/4"
– Držalo	1/4"; 5/8"
Bateriji	3 x 1,5 V LR06 (AA)
Trajanje obratovanja pribl.	15 h
Izklopna avtomatika po približno	30 min
Teža po EPTA-Procedure 01/2003	0,25 kg
Mere	80 x 42 x 96 mm
Vrsta zaščite	IP 5X (zaščiteno pred prahom)

1) Delovno območje se lahko zaradi neugodnih pogojev v okolici (na primer direktno sončno sevanje) zmanjša.

Prosimo upoštevajte številko artikla na tipski ploščici Vašega merilnega orodja – trgovske oznake posameznih merilnih orodij so lahko drugačne.

Jasno identifikacijo Vašega merilnega orodja omogoča serijska številka **5** na tipski ploščici.

**Komponente na sliki**

Oštevilčenje naslikanih komponent se nanaša na prikaz merilnega orodja na strani z grafiko.

- 1 Izstopna odprtina laserskega žarka
- 2 Prijemalo za stativ 1/4"
- 3 Vklonno/izklonno stikalo
- 4 Opozorilna ploščica laserja
- 5 Serijska številka
- 6 Aretiranje pokrova predalčka za baterije
- 7 Pokrov predalčka za baterije
- 8 Držalo

- 9 Fiksirni fihak držala
- 10 Vijačne luknje držala
- 11 Vodilo pasu
- 12 Magneti
- 13 Prijemalo stativa 1/4" na držalu
- 14 Prijemalo stativa 5/8" na držalu
- 15 Zaščitna torba
- 16 Očala za vidnost laserskega žarka\*
- 17 Merilna plošča s podnožjem\*
- 18 Stativ\*

\* Prikazan ali opisan pribor ne spada v standardni obseg dobave.

## Montaža

### Vstavljanje/zamenjava baterij

Pri uporabi merilnega orodja priporočamo uporabo alkalnih manganskih baterij.

Za odpiranje pokrova predalčka za baterije **7** pritisnite aretiranje **6** v smeri puščice in odstranite pokrov predalčka za bateriji. Vstavite priloženi bateriji. Pri tem pazite na pravilen položaj polov, ki je prikazan v predalčku.

Če so baterije šibke, potem laserske linije pri vklopljenem merilnem orodju utripajo pribl. 5 s v hitrem taktu.

Vedno zamenjajte obe bateriji hkrati. Uporabite samo bateriji istega proizvajalca in enake kapacitete.

- ▶ **Če merilnega orodja dalj časa ne boste uporabljali, odstranite iz njega bateriji.** Med dolgim skladiščenjem lahko bateriji zarjavita in se samodejno izpraznita.

## Delovanje

### Zagon

- ▶ **Zavarujte merilno orodje pred vlago in direktnim sončnim sevanjem.**
- ▶ **Ne izpostavljajte merilnega orodja ekstremnim temperaturam ali ekstremnemu nihanju temperature.** Poskrbite za to, da npr. ne bo ležalo dalj časa v avtomobilu. Če je merilno orodje bilo izpostavljeno večjim temperaturnim nihanjem, najprej pustite, da se temperatura pred uporabo uravna. Pri ekstremnih temperaturah ali temperaturnih nihanjih se lahko poškoduje natančnost delovanja merilnega orodja.
- ▶ **Izogibajte se močnim udarcem ali padcem merilnega orodja na tla.** Po močnejših mehanskih vplivih na merilno orodje odzunaj je treba pred nadaljevanjem dela vedno preizkusiti točnost naprave (glejte „Točnost niveliranja“).
- ▶ **Med transportom izklopite merilno orodje.** Ob izklopu se nihajna enota zablokira, saj bi se sicer pri močnem premikanju poškodovala.

### Vklop/izklop

Za **vklop** merilnega orodja potisnite vklopno/izklopno stikalo **3** v položaj „On“. Merilno orodje takoj po vklopu odda dve laserski liniji iz izstopne odprtine **1**.

- ▶ **Laserskega žarka ne usmerjajte na osebe ali živali in ne glejte vanj, tudi ne iz večje razdalje.**

Za **izklop** merilnega orodja potisnite vklopno/izklopno stikalo **3** v položaj „Off“. Ob izklopu se nihajna enota zablokira.

- ▶ **Vklopljenega merilnega orodja nikoli ne puščajte brez nadzorstva in ga po uporabi izklopite.** Laserski žarek lahko zaslepi druge osebe.

Merilno orodje se po 30 min trajanja avtomatsko izklopi.

### Delo z avtomatiko niveliranja

Postavite merilno orodje na vodoravno, trdno podlago in ga pritrdite na držalo **8** ali stativ **18**.

Po vklopu nivelirna avtomatika avtomatsko izravna neravnine znotraj samonivelirnega območja  $\pm 4^\circ$ . Niveliranje je končano takoj, ko se laserske linije ne premikajo več.

Če avtomatsko niveliranje ni možno, npr. ker stojišče merilnega orodja odstopa od vodoravnice več kot  $4^\circ$ , utripajo laserske linije v počasnem taktu. V tem primeru postavite merilno orodje vodoravno in počakajte na samoniveliranje. Kakor hitro se merilno orodje nahaja znotraj samonivelirnega območja  $\pm 4^\circ$ , laserske linije ponovno trajno svetijo.

V primeru pretresov in spreminjanja položaja med delovanjem se merilno orodje samodejno ponovno nivelira. Po novem niveliranju preverite položaj vodoravne oziroma navpične laserske črte glede na referenčne točke in se tako izognite napakam.

## Točnost niveliranja

### Vplivi na točnost

Na točnost niveliranja najbolj vpliva temperatura okolice. Posebno temperaturne razlike, ki se širijo od tal navzgor, lahko preusmerijo laserski žarek.

Slojevitost temperature je v bližini tal največja, zato po možnosti montirajte merilno orodje na stativ, ki ga lahko kupite v trgovini in ga postavite v sredino delovne ploskve.

Poleg zunanjih vplivov lahko na odklone pri meritvah delujejo tudi vplivi, ki so specifični za napravo (na primer padci ali siloviti udarci). Pred vsakim začetkom dela zato preverite točnost merilnega orodja.

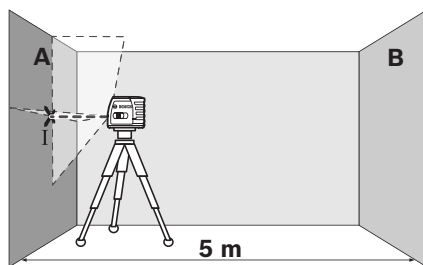
Vedno najprej preverite točnost višine in niveliranja vodoravne laserske črte, nato pa točnost niveliranja navpične laserske črte.

Če se zgodi, da merilno orodje pri preverjanju prekorači maksimalno odstopanje, ga mora popraviti servis podjetja Bosch.

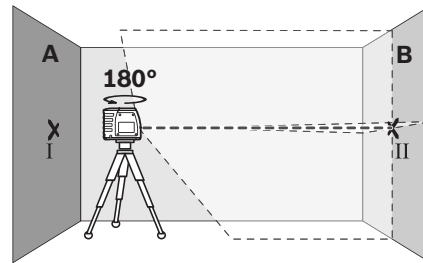
### Preverjanje točnosti višine vodoravne laserske črte

Za preverjanje potrebujete prosto merilno območje dolžine 5 m na trdni podlagi med dvema stenama A in B.

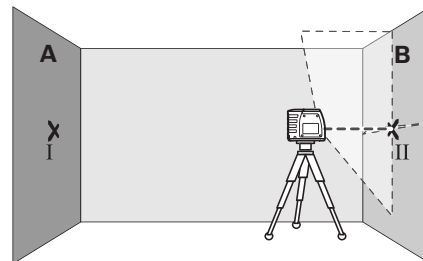
- Montirajte merilno orodje blizu stene A na držalo oz. stativ ali ga postavite na trdno, ravno podlago. Vključite merilno orodje.



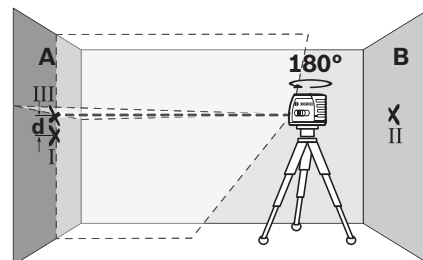
- Usmerite laser na bližnjo steno A in počakajte, da se bo merilno orodje samo niveliralo. Označite sredino točke, v kateri se laserski črti križata na steni (točka I).



- Obrnite merilno orodje za 180°, počakajte, da se bo niveliralo in označite točko križanja laserskih črt na nasprotni steni B (točka II).
- Namestite merilno orodje – ne da bi ga obračali – v bližino stene B, ga vklopite in počakajte, da se nivelira.



- Poravnajte višino merilnega orodja tako (s pomočjo stativa ali po potrebi s podlaganjem), da so bo točka križanja laserskih črt natančno ujemala s predhodno označeno točko II na steni B.



- Obrnite merilno orodje za 180°, ne da bi spreminjali višino. Usmerite ga na steno A, tako da bo navpična laserska črta potekala skozi prej označeno točko I. Počakajte, da se bo merilno orodje niveliralo in označite točko križanja laserskih črt na steni A (točka III).
- Razlika  $d$  med obema označenima točkama I in III na steni A izkazuje stvarno višinsko odstopanje merilnega orodja.

Maksimalno dovoljeno odstopanje  $d_{\max}$  lahko izračunate takole:

$d_{\max}$  = dvojni razmak med stenama x 0,3 mm/m

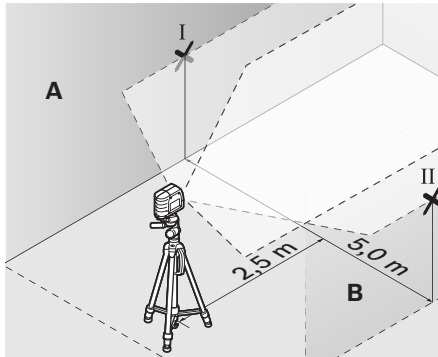
Primer: pri razmaku 5 m lahko maksimalno odstopanje

$d_{\max} = 2 \times 5 \text{ m} \times 0,3 \text{ mm/m} = \text{znaša } 3 \text{ mm}$ . Označi se lahko zato nahajata največ 3 mm ena od druge.

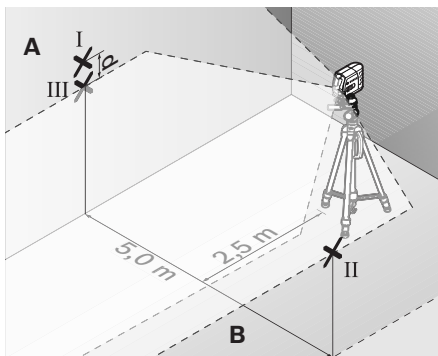
#### Preverjanje točnosti niveliranja vodoravne črte

Za preverjanje potrebujete prostorsko ploskev z velikostjo približno 5 x 5 m.

- Montirajte merilno orodje v sredini med stenama A in B na držalo oz. stativ, ali pa ga postavite na trdno, ravno podlago. Pustite, da se merilno orodje nivelira.



- V razdalji 2,5 m od merilnega orodja na obeh stenah označite sredino laserske črte (točka I na steni A in točka II na steni B).



- Obrnite merilno orodje za 180° in ga postavite 5 m stran od stene ter počakajte, da se nivelira.

- Naravnajte višino merilnega orodja tako (s pomočjo stativa ali po potrebi s podlaganjem), da se sredina laserske črte točno ujema s prej označeno točko II na steni B.
- Na steni A označite sredino laserske črte kot točko III (navpično nad oziroma pod točko I).
- Razlika  $d$  med obema označenima točkama I in III na steni A izkazuje stvarno odstopanje merilnega orodja od vodoravnice.

Maksimalno dovoljeno odstopanje  $d_{\max}$  lahko izračunate takole:

$d_{\max}$  = dvojni razmak med stenama x 0,3 mm/m

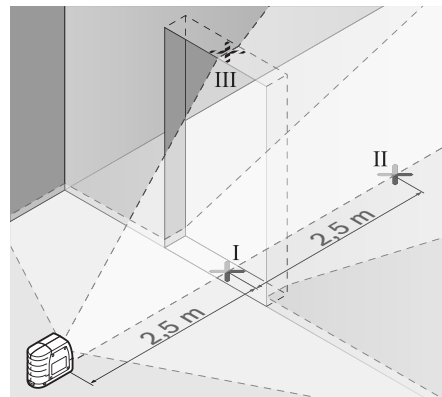
Primer: pri razmaku 5 m lahko maksimalno odstopanje

$d_{\max} = 2 \times 5 \text{ m} \times 0,3 \text{ mm/m} = \text{znaša } 3 \text{ mm}$ . Označi se lahko zato nahajata največ 3 mm ena od druge.

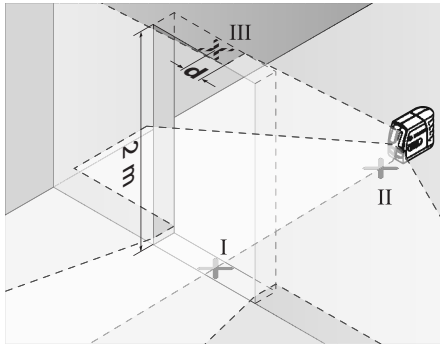
#### Preverjanje točnosti niveliranja navpične črte

Za preverjanje potrebujete odprtino za vrata, pri kateri je (na trdni podlagi) na vsaki strani vrat najmanj 2,5 m prostora.

- Postavite merilno orodje v razdalji 2,5 m od odprtine vrat na trdno, ravno podlago (ne na stativ). Naravnajte laserske linije na odprtino vrat in pustite, da se merilno orodje nivelira.



- Označite sredino navpične laserske črte na dnu odprtine za vrata (točka I), 5 m proč na drugi strani odprtine za vrata (točka II), ter na zgornjem robu odprtine za vrata (točka III).



- Postavite merilno orodje na drugo stran odprtine za vrata neposredno za točko II. Počakajte, da se merilno orodje nivelira in poravnajte navpično lasersko črto tako, da bo njena sredina potekala točno skozi točki I in II.
- Razlika  $d$  med točko III in sredino laserske črte na zgornjem robu odprtine vrat izkazuje stvarno odstopanje merilnega orodja od navpičnice.
- Merite višino odprtine za vrata.

Maksimalno dovoljeno odstopanje  $d_{\max}$  lahko izračunate takole:

$$d_{\max} = \text{dvojna višina odprtine za vrata} \times 0,3 \text{ mm/m}$$

Primer: pri višini odprtine za vrata 2 m lahko maksimalno odstopanje

$d_{\max} = 2 \times 2 \text{ m} \times 0,3 \text{ mm/m} = \text{znaša } 1,2 \text{ mm}$ . Označi sta lahko zato oddaljeni največ 1,2 mm ena od druge.

## Navodila za delo

- **Za označevanje uporabljajte vedno samo sredino laserske črte.** Širina laserske črte se z oddaljenostjo spreminja.

### Pritrditev z držalom

Za pritrnitev merilnega orodja na držalo **8** zavrtite pritrdilni vijak **9** držala v 1/4"-prijemalo stativa **2** na merilno orodje. Za zasuk merilnega orodja na držalo morate narahlo zrahljati vijak **9**.

S pomočjo držala **8** imate naslednje možnosti pritrditve merilnega orodja:

- Montirajte držalo **8** s 1/4"-prijemalom **13** na stativ **18** ali običajni fotostativ. Pri pritrditvi na običajni gradbeni stativ uporabite 5/8"-prijemalo za stativ **14**.
- Na jeklene dele lahko držalo **8** pritrдите z magneti **12**.
- Na konstrukcijske ali lesene stene lahko privijete držalo **8** z vijaki. V ta namen vtaknite vijake z dolžino najmanj 50 mm skozi vijake luknje **10** držala.
- Na cevi ali podobne dele lahko pritrдите držalo **8** z običajnim pasom, ki ga potegnete skozi vodilo pasu **11**.

### Delo s stativom (pribor)

Stativ vam zagotavlja stabilno, višinsko nastavljivo merilno podlogo. Postavite merilno orodje s prijemalom za stativ **2** na 1/4"-navoj in ga privijte z nastavitvenim vijakom stativa.

### Delo z merilno ploščo (pribor) (glejte slike A–B)

S pomočjo merilne plošče **17** lahko lasersko oznako prenesete na tla oz. višino laserja na steno. Z ničelnim poljem in skalo lahko merite premik od zelene višine in ga vnesete na neko drugo mesto. Točna nastavitvev merilnega orodja na višino, ki se bo prenesla, tako ni več potrebna. Merilna plošča **17** ima odbojni premaz, ki pri večjih razdaljah oziroma pri močni sončni svetlobi izboljša vidnost laserskega žarka. Ojačanje svetlobe je vidno le takrat, če na merilno ploščo gledate vzporedno z laserskim žarkom.

### Očala za vidnost laserskega žarka (pribor)

Očala za vidnost laserskega žarka filtrirajo svetlobo okolice. S tem postane rdeča svetloba laserskega žarka svetlejša za oko.

- **Očal za vidnost laserskega žarka ne uporabljajte namesto zaščitnih očal.** Očala za vidnost laserskega žarka so namenjena boljšemu razpoznavanju laserskega žarka, vendar oči ne varujejo pred laserskim sevanjem.
- **Očal za vidnost laserskega žarka ne uporabljajte namesto sončnih očal oziroma med vožnjo v cestnem prometu.** Očala za vidnost laserskega žarka ne zagotavljajo popolne UV-zaščite in zmanjšujejo sposobnost zaznavanja barv.



**Delovni primeri (glejte slike C–E)**

Primeri za možnosti uporabe merilnega orodja se nahajajo na grafičnih straneh.

**Vzdrževanje in servisiranje****Vzdrževanje in čiščenje**

Merilno orodje lahko hranite in transportirate samo v priloženi zaščitni torbi.

Merilno orodje naj bo vedno čisto.

Merilnega orodja nikoli ne potaplajte v vodo ali v druge tekočine.

Umazanijo obrišite z vlažno, mehko krpo. Uporaba čistil in topil ni dovoljena.

Še posebno redno čistite površine ob izstopni odprtini laserja in pazite, da krpa ne bo puščala vlaken.

Če merilna naprava kljub skrbnim postopkom proizvodnje in preizkusov ne deluje, morate poskrbeti za to, da se popravilo izvede s strani pooblaščenega servisa za električna orodja Bosch. Merilnega orodja sami ne smete odpirati.

V primeru kakršnihkoli vprašanj in pri naročanju nadomestnih delov obvezno navedite 10-mestno številko artikla, ki se nahaja na tipski ploščici merilnega orodja.

Merilno orodje pošljite na popravilo v zaščitni torbi **15**.

**Servis in svetovanje**

Servis vam bo dal odgovore na vaša vprašanja glede popravila in vzdrževanja izdelka ter nadomestnih delov. Prikaže razstavljenega stanja in informacije glede nadomestnih delov se nahajajo tudi na internetnem naslovu:

**[www.bosch-pt.com](http://www.bosch-pt.com)**

Skupina svetovalcev podjetja Bosch vam bo z veseljem na voljo pri vprašanjih glede nakupa, uporabe in nastavitve izdelka in pribora.

**Slovensko**

Top Service d.o.o.

Celovška 172

1000 Ljubljana

Tel.: +386 (01) 5194 225

Tel.: +386 (01) 5194 205

Fax: +386 (01) 5193 407

**Odlaganje**

Merilna orodja, pribor in embalažo oddajte v okolju prijazno ponovno predelavo.

**Samo za države EU:**

Merilnega orodja ne odlagajte med hišne odpadke!

V skladu z evropsko smernico 2002/96/ES o odsluženih električnih in elektronskih aparatih in njenim tolmačenjem v nacionalnem

pravu je treba neuporabna merilna orodja ločeno zbirati in jih nato oddati v okolju prijazno ponovno predelavo.

**Akumulatorji/baterije:**

Akumulatorskih baterij/baterij ne vrzite med gospodinske odpadke, v ogenj ali vodo. Če je možno, morate akumulatorske baterije/baterije izprazniti, jih zbirati, reciklirati ali jih na okolju prijazen način odstraniti med odpadke.

**Samo za države EU:**

V skladu s smernico 2006/66/ES je treba defektne ali izrabljene akumulatorje/baterije reciklirati.

**Pridrujemo si pravico do sprememb.**

## Upute za sigurnost

### Križni laser



Sve upute treba pročitati i pridržavati ih se, kako bi se sa mjernim alatom moglo raditi bezopasno i sigurno. Znakove i natpise upozorenja na mjernom alatu održavajte čitljivim. OVE UPUTE SPREMITE NA SIGURNO MJESTO.

- ▶ **Oprez – ako se koriste uređaji za posluživanje ili podešavanje različiti od onih ovdje navedenih ili se izvode drugačiji postupci, to može dovesti do opasnih izlaganja zračenju.**
- ▶ **Mjerni alat se isporučuje sa natpisom upozorenja na engleskom jeziku (na prikazu mjernog alata na stranici sa slikama, označen brojem 4).**



- ▶ **Prije prvog puštanja u rad na znak upozorenja na engleskom jeziku nalijepite isporučeni znak upozorenja na vašem jeziku.**
- ▶ **Lasersku zraku ne usmjeravajte na ljude ili životinje i ne gledajte izravno u lasersku zraku.** Ovaj mjerni alat proizvodi lasersko zračenje klase lasera 2, prema IEC 60825-1. Zbog toga možete zaslijepiti ljude.
- ▶ **Naočale za gledanje lasera ne koristite kao zaštitne naočale.** Naočale za gledanje lasera služe za bolje prepoznavanje laserske zrake, međutim one ne mogu zaštititi od laserskog zračenja.
- ▶ **Naočale za gledanje lasera ne koristite kao sunčane naočale ili u cestovnom prometu.** Naočale za gledanje lasera ne služe za potpunu zaštitu od ultraljubičastih zraka i smanjuju sposobnost za razlikovanje boja.

- ▶ **Popravak mjernog alata prepustite samo kvalificiranom stručnom osoblju i samo sa originalnim rezervnim dijelovima.** Na taj će se način postići da ostane zadržana sigurnost mjernog alata.
- ▶ **Ne dopustite djeci da bez nadzora koriste laserski mjerni alat.** Djeca bi mogla nehotično zaslijepiti druge ljude.
- ▶ **Sa mjernim alatom ne radite u okolini ugroženoj eksplozijom, u kojoj se nalaze zapaljive tekućine, plinovi ili prašina.** U mjernom alatu mogu nastati iskre koje mogu zapaliti prašinu ili pare.

### Držać



**Držać 8 ne stavljajte blizu srčanih stimulatora.** Magneti 12 proizvode magnetsko polje koje može poremetiti funkciju srčanih stimulatora.

- ▶ **Držać 8 držite dalje od magnetskih nosača podataka i magnetski osjetljivih uređaja.** Pod djelovanjem magneta 12 može doći do nepovratnog gubitka podataka.

## Opis djelovanja

Molimo otvorite preklopnu stranicu s prikazom mjernog alata i držite ovu stranicu otvorenom dok čitate upute za uporabu.

### Uporaba za određenu namjenu

Mjerni alat je predviđen za određivanje i provjeru vodoravnih i okomitih linija.

**Tehnički podaci**

Križni laser	GLL 2 Professional
Kataloški br.	3 601 K63 700
Radno područje najmanje <sup>1)</sup>	10 m
Točnost niveliranja	±0,3 mm/m
Tipično područje samoniveliranja	±4°
Tipično vrijeme niveliranja	<4 s
Radna temperatura	-10 °C ... +50 °C
Temperatura uskladištenja	-20 °C ... +70 °C
Relativna vlažnost max.	90 %
Klasa lasera	2
Tip lasera	635 nm, <1 mW
C <sub>6</sub>	1
Pričvršćenje stativa	
– Križni laser	1/4"
– Držač	1/4"; 5/8"
Baterije	3 x 1,5 V LR06 (AA)
Trajanje rada cca	15 h
Automatika isključivanja nakon cca.	30 min
Težina odgovara EPTA-Procedure 01/2003	0,25 kg
Dimenzije	80 x 42 x 96 mm
Vrsta zaštite	IP 5X (zaštićen od prašine)

1) Radno područje može se smanjiti zbog nepovoljnih uvjeta okoline (npr. izravno djelovanje sunčevih zraka).

Molimo pridržavajte se kataloškog broja na tipskoj pločici vašeg mjernog alata, jer trgovačke oznake pojedinih mjernih alata mogu varirati.

Za jednoznačno identificiranje vašeg mjernog alata služi serijski broj **5** na tipskoj pločici.

**Prikazani dijelovi uređaja**

Numeriranje prikazanih komponenti odnosi se na prikaz mjernog alata na stranici sa slikama.

- 1 Izlazni otvor laserske zrake
- 2 Pričvršćenje stativa 1/4"
- 3 Prekidač za uključivanje/isključivanje
- 4 Znak upozorenja za laser
- 5 Serijski broj
- 6 Aretiranje poklopca pretinca za baterije
- 7 Poklopac pretinca za baterije
- 8 Držač
- 9 Zaporni vijak držača
- 10 Rupe za vijke držača
- 11 Vodilica remena
- 12 Magneti
- 13 Pričvršćenje stativa 1/4" na držaču
- 14 Pričvršćenje stativa 5/8" na držaču
- 15 Zaštitna torbica
- 16 Naočale za gledanje lasera\*
- 17 Mjerna ploča sa stopalom\*
- 18 Stativ\*

\* Prikazan ili opisan pribor ne pripada standardnom opsegu isporuke.

## Montaža

### Stavljanje/zamjena baterije

Za rad mjernog alata preporučuje se primjena alkalno-manganskih baterija.

Za otvaranje poklopca pretinca **7** pritisnite aretiranje **6** u smjeru strelice i uklonite poklopac pretinca za baterije. Stavite isporučene baterije. Kod toga pazite na ispravan polaritet prema crtežu na unutarnjoj strani pretinca za baterije.

Kada baterije oslabe, tada će kod uključenog mjernog alata u brzom taktu 5 s treperiti linije lasera.

Zamijenite uvijek sve baterije istodobno. Koristite samo baterije jednog proizvođača i istog kapaciteta.

- ▶ **Izvadite baterije iz mjernog alata ako se on dulje neće koristiti.** Baterije mogu kod duljeg uskladištenja korodirati i same se isprazniti.

## Rad

### Puštanje u rad

- ▶ **Zaštitite mjerni alat od vlage i izravnog djelovanja sunčevih zraka.**
- ▶ **Mjerni alat ne izlažite ekstremnim temperaturama ili oscilacijama temperature.** Ne ostavljajte ga npr. dulje vrijeme u automobilu. Kod većih temperaturnih oscilacija, prije nego što ćete ga pustiti u rad, ostavite mjerni alat da se prvo temperira. Kod ekstremnih temperatura ili oscilacija temperature može se smanjiti preciznost mjernog alata.
- ▶ **Izbjegavajte snažne udarce na mjerni alat ili njegov pad.** Nakon jačih vanjskih djelovanja na mjerni alat, prije daljnjih radova trebate uvijek provesti kontrolu točnosti (vidjeti „Točnost niveliranja“).
- ▶ **Isključite mjerni alat ako ćete ga transportirati.** Kod isključivanja će se blokirati njišuća jedinica, koja bi se inače mogla oštetiti kod većeg gibanja.

### Uključivanje/isključivanje

Za **uključivanje** mjernog alata pomaknite prekidač za uključivanje/isključivanje **3** u položaj „On“. Mjerni alat će odmah nakon uključivanja iz izlaznog otvora **1** emitirati dvije linije lasera.

- ▶ **Ne usmjeravajte lasersku zraku na ljude ili životinje i ne gledajte u lasersku zraku, niti sa veće udaljenosti.**

Za **isključivanje** mjernog alata pomaknite prekidač za uključivanje/isključivanje **3** u položaj „Off“. Kod isključivanja će se blokirati njišuća jedinica.

- ▶ **Uključeni mjerni alat ne ostavljajte bez nadzora i isključite mjerni alat nakon uporabe.** Laserska zraka bi mogla zaslijepiti ostale osobe.

Mjerni alat se automatski isključuje nakon 30 minuta trajanja rada.

### Radovi s nivelacijskom automatikom

Stavite mjerni alat na vodoravnu čvrstu podlogu, pričvrstite ga na držač **8** ili na stativ **18**.

Nakon uključivanja će nivelacijska automatika automatski izjednačiti neravnine od  $\pm 4^\circ$  unutar područja samonivelacije. Nivelacija je završena čim se linije lasera više ne pomiču.

Ako nije moguća automatska nivelacija, npr. jer površina stajanja mjernog alata za više od  $4^\circ$  odstupa od vodoravnosti, linije lasera će treperiti u sporom ritmu. U tom slučaju mjerni alat postavite u vodoravni položaj i pričekajte na samonivelaciju. Čim se mjerni alat nađe unutar područja samonivelacije od  $\pm 4^\circ$ , ponovno će stalno svijetliti linije lasera.

U slučaju vibracija ili promjene položaja tijekom rada, mjerni alat će se automatski ponovno iznivelirati. Nakon ponovnog niveliranja, kako bi se izbjegla greška provjerite položaj vodoravne odnosno okomite linije lasera u odnosu na referentnu točku.

## Točnost niveliranja

### Utjecaji na točnost

Najveći utjecaj ima temperatura okoline. Posebno, temperaturne razlike od poda prema gore, mogu skrenuti lasersku zraku.

Budući da je slojevitost temperature najveća u visini poda, mjerni alat treba po mogućnosti montirati na uobičajeni stativ i postaviti u sredinu radne površine.

Osim vanjskih utjecaja, do odstupanja mogu dovesti i utjecaji specifični za uređaj (kao npr. pad ili snažni udarci). Zbog toga prije svakog početka rada provjerite točnost mjernog alata.

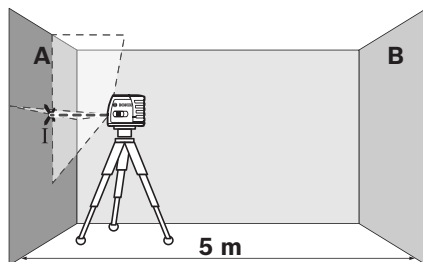
Provjerite najprije visinsku kao i nivelacijsku točnost vodoravne linije lasera, a nakon toga točnost niveliranja okomite linije lasera.

Ako bi mjerni alat kod ispitivanja premašio maksimalno odstupanje, tada ga možete popraviti u Bosch ovlaštenom servisu.

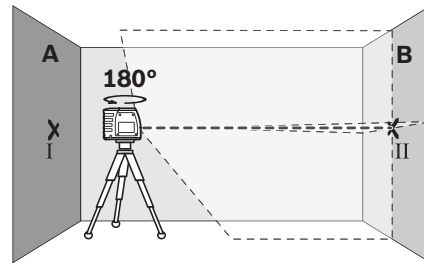
### Provjera visinske točnosti vodoravne linije

Za provjeru vam je potrebna slobodna mjerna staza od 5 m, na čvrstoj podlozi, između dva zida A i B.

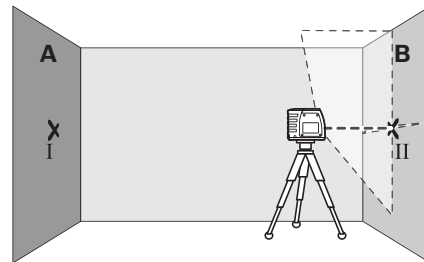
- Montirajte mjerni alat blizu zida A, na držač odnosno na stativ, ili ga stavite na čvrstu ravnu podlogu. Uključite mjerni alat.



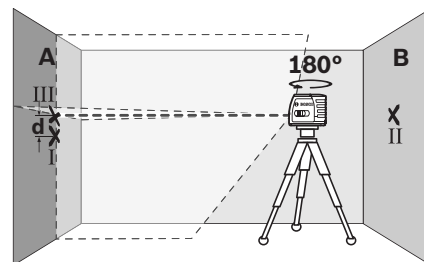
- Usmjerite laser na najbliži zid A i iznivelirajte mjerni alat. Označite središte točke na kojem se križaju linije lasera na zidu (točka I).



- Okrenite mjerni alat za 180° iznivelirajte ga i označite križnu točku linije lasera na nasuprotnom zidu B (točka II).
- Postavite mjerni alat – bez okretanja – blizu zida B, uključite ga i iznivelirajte.



- Mjerni alat tako usmjerite po visini (pomoću stativa ili u danom slučaju podlaganjem), da križna točka linije lasera točno udara na prije označenu točku II na zidu B.



- Okrenite mjerni alat za 180°, bez promjene visine. Usmjerite ga tako na zid A da okomita linija lasera prolazi kroz već označenu točku I. Mjerni alat iznivelirajte i označite križnu točku linije lasera na zidu A (točka III).
- Razlika  $d$  obje označene točke I i III na zidu A daje stvarno visinsko odstupanje mjernog alata.

Maksimalno dopušteno odstupanje  $d_{\max}$  možete izračunati kako slijedi:

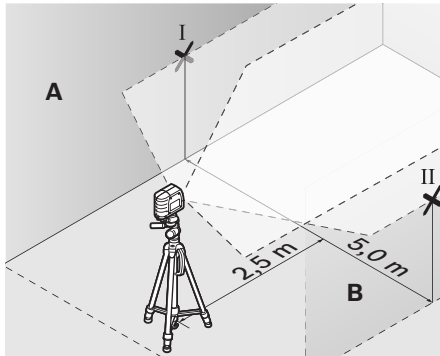
$d_{\max}$  = dvostruki razmak zidova x 0,3 mm/m

Primjer: Kod razmaka zidova od 5 m, maksimalno odstupanje smije iznositi  $d_{\max} = 2 \times 5 \text{ m} \times 0,3 \text{ mm/m} = 3 \text{ mm}$ . Oznake smiju odstupati jedna od druge za max. 3 mm.

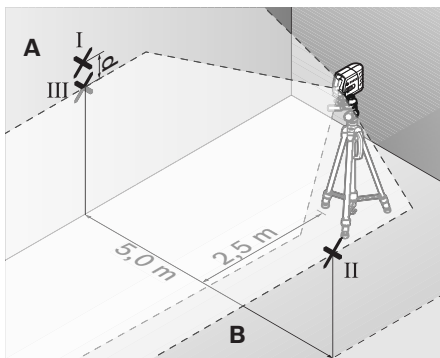
#### Provjera točnosti niveliranja vodoravne linije

Za provjeru vam je potrebna slobodna površina od cca. 5 x 5 m.

- Montirajte mjerni alat u sredini između zidova A i B, na držač odnosno stativ ili ga postavite na čvrstu ravnu podlogu. Iznivelirajte mjerni alat.



- Na razmaku 2,5 m od mjernog alata, na oba zida označite središte linije lasera (točka I na zidu A i točka II na zidu B).



- Postavite mjerni alat zaokrenut za 180° na razmaku od 5 m i iznivelirajte ga.
- Mjerni alat izravnajte po visini tako (pomoću stativa ili u danom slučaju podlaganjem), da središte linije lasera točno udara na prije označenu točku II na zidu B.

- Označite na zidu A središte linije lasera kao točku III (okomito iznad odnosno ispod točke I).
- Razlika  $d$  obje označene točke I i III na zidu A daje stvarno odstupanje mjernog alata od vodoravnosti.

Maksimalno dopušteno odstupanje  $d_{\max}$  možete izračunati kako slijedi:

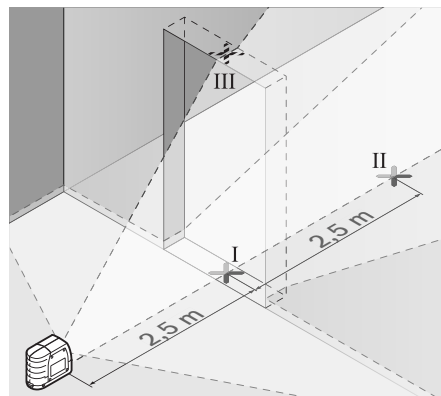
$d_{\max}$  = dvostruki razmak zidova x 0,3 mm/m

Primjer: Kod razmaka zidova od 5 m, maksimalno odstupanje smije iznositi  $d_{\max} = 2 \times 5 \text{ m} \times 0,3 \text{ mm/m} = 3 \text{ mm}$ . Oznake smiju odstupati jedna od druge za max. 3 mm.

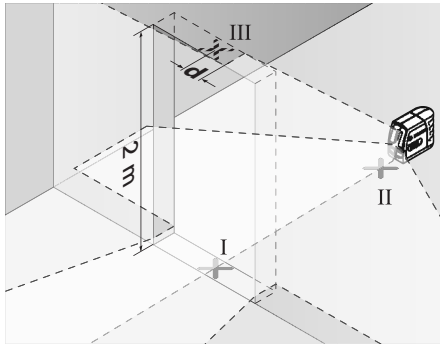
#### Provjera točnosti niveliranja okomite linije

Za provjeru vam je potreban otvor vrata, kod kojeg (na čvrstoj podlozi), na svakoj strani vrata ima mjesta najmanje 2,5 m.

- Postavite mjerni alat na udaljenosti 2,5 m od otvora vrata, na čvrstu ravnu podlogu (ne na stativ). Usmjerite linije lasera na otvor vrata i iznivelirajte mjerni alat.



- Označite sredinu okomite linije lasera na dnu otvora vrata (točka I), na udaljenosti 5 m na drugoj strani otvora vrata (točka II), kao i na gornjem rubu otvora vrata (točka III).



- Postavite mjerni alat na drugu stranu otvora vrata, odmah iza točke II. Iznivelirajte mjerni alat i usmjerite okomitu liniju lasera tako da njeno središte točno prolazi kroz točku I i II.
- Razlika  $d$  između točke III i središta linije lasera na gornjem rubu otvora vrata, daje stvarno odstupanje mjernog alata od okomice.
- Izmjerite visinu otvora vrata.

Maksimalno dopušteno odstupanje  $d_{\max}$  možete izračunati kako slijedi:

$d_{\max} = \text{dvostruka visina otvora vrata} \times 0,3 \text{ mm/m}$   
 Primjer: Kod visine otvora vrata od 2 m, maksimalno odstupanje smije iznositi  
 $d_{\max} = 2 \times 2 \text{ m} \times 0,3 \text{ mm/m} = 1,2 \text{ mm}$ . Oznake smiju odstupati jedna od druge za max. 1,2 mm.

## Upute za rad

- ▶ **Za označavanje koristite samo uvijek središte linije lasera.** Širina linije lasera mijenja se sa udaljenošću.

### Pričvršćenje sa držačem

Za pričvršćenje mjernog alata na držač **8** stegnite zaporni vijak **9** držača u 1/4" pričvršćenju stativa **2** na mjernom alatu. Za okretanje mjernog alata na držaču, otpustite malo vijak **9**.

Pomoću držača **8** imate slijedeće mogućnosti pričvršćenja mjernog alata:

- Montirajte držač **8** sa 1/4" pričvršćenjem stativa **13** na stativ **18** ili na obični foto stativ. Za pričvršćenje na uobičajeni građevni stativ koristite pričvršćenje stativa 5/8" **14**.
- Na čelične dijelove se držač **8** može pričvrstiti sa magnetima **12**.

- Na suhe građevne zidove ili drvene zidove držač **8** se može stegnuti sa vijcima. U tu svrhu vijke dužine najmanje 50 mm provucite kroz rupe za vijke **10** držača.
- Na cijevi ili slične dijelove držač **8** se može pričvrstiti pomoću običnog remena, koji se provuče kroz vodilicu remena **11**.

### Radovi sa stativom (pribor)

Stativ pruža stabilnu, visinski podesivu mjernu podlogu. Stavite mjerni alat sa pričvršćenjem stativa **2** na 1/4" navoj stativa i stegnite sa steznim vijkom stativa.

### Radovi sa mjernom pločom (pribor) (vidjeti slike A–B)

Pomoću mjerne ploče **17** možete oznake lasera prenijeti na pod, odnosno visinu lasera na zid.

Sa nultim poljem i skalom možete izmjeriti pomak do željene visine i ponovno nanijeti na drugo mjesto. Time se izostavlja točno podešavanje mjernog alata na prenošenu visinu.

Mjerna ploča **17** ima na sebi reflektirajući sloj koji poboljšava vidljivost laserske zrake na većoj udaljenosti, odnosno kod jakih sunčevih zraka. Pojačanje svjetloće se može prepoznati samo ako gledate na mjernu ploču paralelno sa laserskom zrakom.

### Naočale za gledanje lasera (pribor)

Naočale za gledanje lasera filtriraju okolno svjetlo. Zbog toga se crveno svjetlo lasera za oči pojavljuje kao svjetlije.

- ▶ **Naočale za gledanje lasera ne koristite kao zaštitne naočale.** Naočale za gledanje lasera služe za bolje prepoznavanje laserske zrake, međutim one ne mogu zaštititi od laserskog zračenja.
- ▶ **Naočale za gledanje lasera ne koristite kao sunčane naočale ili u cestovnom prometu.** Naočale za gledanje lasera ne služe za potpunu zaštitu od ultraljubičastih zraka i smanjuju sposobnost za razlikovanje boja.

### Radni primjeri (vidjeti slike C–E)

Primjere za mogućnosti primjene mjernog alata možete naći na stranicama sa slikama.

## Održavanje i servisiranje

### Održavanje i čišćenje

Mjerni alat spremite i transportirajte samo u za to isporučenu zaštitnu torbici.

Mjerni alat održavajte uvijek čistim.

Ne uranjajte mjerni alat u vodu ili u druge tekućine.

Prljavštinu obrišite vlažnom, mekom krpom. U tu svrhu ne koristite nikakva sredstva za čišćenje i otapala.

Posebno redovito čistite površine na izlaznom otvoru lasera i kod toga pazite na vlakanca.

Ako bi mjerni alat unatoč brižljivih postupaka izrade i ispitivanja ipak prestao raditi, popravak treba prepustiti ovlaštenom servisu za Bosch električne alate. Ne otvarajte sami mjerni alat.

Kod svih povratnih upita i naručivanja rezervnih dijelova, molimo neizostavno navedite 10-znamenkasti kataloški broj sa tipske pločice mjernog alata.

U slučaju popravka pošaljite mjerni alat u zaštitnoj torbici **15**.

### Servis za kupce i savjetovanje kupaca

Naš servis će odgovoriti na vaša pitanja o popravku i održavanju vašeg proizvoda, kao i o rezervnim dijelovima. Crteže u rastavljenom obliku i informacije o rezervnim dijelovima možete naći i na našoj adresi:

**www.bosch-pt.com**

Tim Bosch savjetnika za kupce rado će odgovoriti na vaša pitanja o kupnji, primjeni i podešavanju proizvoda i pribora.

### Hrvatski

Robert Bosch d.o.o  
Kneza Branimira 22  
10040 Zagreb  
Tel.: +385 (01) 295 80 51  
Fax: +386 (01) 5193 407

### Zbrinjavanje

Mjerne alate, pribor i ambalažu treba dostaviti na ekološki prihvatljivo recikliranje.

#### Samo za zemlje EU:



Ne bacajte mjerne alate u kućni otpad!

Prema Europskoj smjernici 2002/96/EG za električne i električne stare uređaje, električni alati koji više nisu uporabivi moraju se odvojeno sakupiti i dostaviti na ekološki prihvatljivo recikliranje.

#### Aku-baterije/baterije:

Ne bacajte aku-baterije/baterije u kućni otpad, u vatru ili u vodu. Aku-baterije/baterije ako je moguće treba isprazniti, sakupiti, reciklirati ili zbrinuti u otpad na ekološki prihvatljivi način.

#### Samo za zemlje EU:

Prema smjernicama 2006/66/EG, neispravne ili istrošene aku-baterije/baterije moraju se reciklirati.

#### Zadržavamo pravo na promjene.



## Ohutusnõuded

### Ristjoonlaser



Mõõteseadmega ohutu ja turvalise töö tagamiseks lugege läbi kõik juhised ning järgige neid. Ärge katke mõõteseadmel olevaid hoiatussilte kunagi kinni. **HOIDKE KÕIK JUHISED HOOLIKALT ALLES.**

- ▶ **Ettevaatust** – siin nimetatud käsitsus- või justeerimisseadmetest erinevate seadmete kasutamine või teiste meetodite rakendamine võib põhjustada ohtliku kiirguse tekke.
- ▶ Mõõteseadet väljastatakse ingliskeelse hoiatussildiga (seadme jooniste leheküljel tähistatud numbriga 4).



- ▶ Enne seadme kasutuselevõttu katke ingliskeelne hoiatussilt tarnekomplekti kuuluva eestikeelse kleebisega.
- ▶ Ärge suunake laserkiirt inimeste ega loomade peale ja ärge vaadake ise laserkiire suunas. Mõõteseadet tekitab standardi IEC 60825-1 kohasele laseri klassile 2 vastavat laserkiirgust. Sellega võite pimestada teisi inimesi.
- ▶ Ärge kasutage laserkiire nähtavust parandavaid prille kaitseprillidena. Prillid muudavad laserkiire paremini nähtavaks, kuid ei kaitse laserkiirguse eest.
- ▶ Ärge kasutage laserkiire nähtavust parandavaid prille päikseprillide ega kaitseprillidena mootorsõidukit juhtides. Laserkiire nähtavust parandavad prillid ei anna täielikku kaitset UV-kiirguse eest ja vähendavad värvide eristamise võimet.

- ▶ Laske mõõteseadet parandada üksnes vastava ala asjatundjatel, kes kasutavad originaalvaruosi. Nii tagate mõõteseadme ohutu töö.
- ▶ Ärge lubage lastel lasermõõteseadet kasutada järelevalveta. Lapsed võivad teisi inimesi tahtmatult pimestada.
- ▶ Ärge kasutage mõõteseadet plahvatusohtlikus keskkonnas, kus leidub süttivaid vedelikke, gaase või tolmu. Mõõteseadmes võivad tekkida sädemed, mille toimel võib tolm või aur süttida.

### Kandur



Ärge asetage kandurit 8 südamestimulaatorite lähedusse. Magnetid 12 tekitavad välja, mis võib südamestimulaatorite tööd negatiivselt mõjutada.

- ▶ Hoidke kandurit 8 eemal magnetilistest andmekandjatest ja magnetiliselt tundlikest seadmetest. Magnetite toime 12 võib andmed pöördumatult hävitada.

## Tööpõhimõtte kirjeldus

Voltige lahti kasutusjuhendi ümbris seadme joonistega ja jätke see kasutusjuhendi lugemise ajaks avatuks.

### Nõuetekohane kasutus

Mõõteseadet on ette nähtud horisontaal- ja vertikaaljoonte kindlakstegemiseks ja kontrollimiseks.

190 | Eesti

**Tehnilised andmed**

Ristjoonlaser	GLL 2 Professional
Tootenumbr	3 601 K63 700
Tööpiirkond vähemalt <sup>1)</sup>	10 m
Nivelleerumistäpsus	±0,3 mm/m
Automaatne loodimispiirkond üldjuhul	±4°
Nivelleerumisaeg üldjuhul	<4 s
Töötemperatuur	-10 °C ... +50 °C
Hoiutemperatuur	-20 °C ... +70 °C
Suhteline õhuniiskus max.	90 %
Laseri klass	2
Laseri tüüp	635 nm, <1 mW
C <sub>6</sub>	1
Statiivi keere	
- Ristjoonlaser	1/4"
- Kandur	1/4"; 5/8"
Patareid	3 x 1,5 V LR06 (AA)
Tööaeg ca	15 h
Automaatne väljalülitus ca	30 min
Kaal EPTA-Procedure 01/2003 järgi	0,25 kg
Mõõtmed	80 x 42 x 96 mm
Kaitseaste	IP 5X (tolmukindel)

1) Ebasoodsad keskkonningimused (nt otsene päikesekiirgus) võivad tööpiirkonda kitsendada.

Pöörake tähelepanu oma mõõteseadme tootenumbrile, mõõteseadmete kaubanduslik tähistus võib olla erinev.

Oma mõõteseadet saate identifitseerida andmesildil oleva seerianumbri **5** järgi.

**Seadme osad**

Seadme osade numeratsiooni aluseks on jooniste leheküljel toodud numbrid.

- 1 Laserkiire väljumisava
- 2 Statiivi keere 1/4"
- 3 Lülit (sisse/välja)
- 4 Laseri hoiatussilt
- 5 Seerianumber
- 6 Patareikorpuse kaane lukustus
- 7 Patareikorpuse kaas
- 8 Kandur
- 9 Kanduri kinnituskruvi

10 Kanduri kruviaugud

11 Rihma juhik

12 Magnetid

13 Kanduri 1/4" keerrestatud ava

14 Kanduri 5/8" keerrestatud ava

15 Kaitsekott

16 Laserkiire nähtavust parandavad prillid\*

17 Mõõteplaat koos jalaga\*

18 Statiiv\*

\* Tarnekomplekt ei sisalda kõiki kasutusjuhendis olevatel joonistel kujutatud või kasutusjuhendis nimetatud lisatarvikuid.

## Montaaž

### Patareide paigaldamine/vahetamine

Mõõteseadmes on soovitatav kasutada leelis-mangaan-patareisisid.

Patareikorpuse kaane **7** avamiseks vajutage lukustus **6** noole suunas ja võtke patareikorpuse kaas maha. Paigaldage komplekti kuuluvad patareid. Jälgige seejuures patareide õiget polaar-sust vastavalt patareikorpuse siseküljel toodud sümbolitele.

Kui patareid on tühjad, vilguvad laserkiired sisselülitatud mõõteseadmel umbes 5 sekundit kiires taktis.

Vahetage alati välja kõik patareid ühekorraga. Kasutage üksnes ühe tootja ja ühesuguse mah-tuvusega patareisisid.

- ▶ **Kui Te mõõteseadet pikemat aega ei kasuta, võtke patareid seadmest välja.** Patareid võivad pikemal seismisel korrodeeruda või iseeneslikult tühjeneda.

## Kasutamine

### Kasutuselevõtt

- ▶ **Kaitske mõõteseadet niiskuse ja otsese päikesekiirguse eest.**
- ▶ **Ärge hoidke mõõteseadet väga kõrgetel ja väga madalatel temperatuuridel, samuti vältige temperatuurikõikumisi.** Ärge jätke seadet näiteks pikemaks ajaks autosse. Suuremate temperatuurikõikumiste korral laske mõõteseadmel enne kasutuselevõttu kesk-konna temperatuuriga kohaneda. Äärmusli-keel temperatuuridel ja temperatuurikõiku-miste korral võib seadme mõõtetäpsus väheneda.
- ▶ **Kaitske mõõteseadet tugevate löökide ja kukkumiste eest.** Kui mõõteseadmele on avaldunud tugev väline mehaaniline toime, tuleb enne edasitöötamist alati teostada täpsuskontroll (vt „Nivelleerumistäpsus“).
- ▶ **Transportimisel lülitage mõõteseadet välja.** Pendliüksus võib seadme tugeval rappumisel kahjustuda ja seetõttu lukustub see välja-lülitamisel.

### Sisse-/väljalülitus

Mõõteseadme **sisselülitamiseks** lükake lüliti (sisse/välja) **3** asendisse „On“. Mõõteseadet saadab kohe pärast sisselülitamist laserkiire väljumisavast **1** välja kaks laserkiirt.

- ▶ **Ärge suunake laserkiirt inimeste ega loomade peale ning ärge vaadake laserkiire sisse ka mitte suurema vahemaa tagant.**

Mõõteseadme **väljalülitamiseks** lükake lüliti (sisse/välja) **3** asendisse „Off“. Väljalülitumisel lukustub pendliüksus.

- ▶ **Ärge jätke sisselülitatud seadet järelevalveta ja lülitage seade pärast kasutamist välja.** Laserkiir võib teisi inimesi pimestada.

Mõõteseadet lülitub pärast 30-minutilist tööaega automaatselt välja.

### Automaatne nivelleerumine

Asetage mõõteseadet horisontaalsele, stabiilsele pinnale, kinnitage see kandurile **8** või statiivile **18**. Pärast sisselülitamist ühtlustab automaatne nivelleerumise funktsioon kõrvalekaldeid automaatse nivelleerumise vahemikus  $\pm 4^\circ$  automaatselt. Nivelleerumine on lõppenud, kui laserkiired enam ei liigu.

Kui automaatne nivelleerumine ei ole võimalik, näiteks kuna mõõteseadet aluspind kaldub horisontaalset kõrvale rohkem kui  $4^\circ$ , hakkavad laserkiired aeglaselt viilkuma. Sellisel juhul asetage seade horisontaalasendisse ja oodake ära seadme automaatne nivelleerumine. Niipea kui mõõteseadet on isenivelleerumisvahemikus  $\pm 4^\circ$ , põlevad laserkiired taas pidevalt.

Rappumise või asendi muutumise korral töö ajal nivelleerub seade automaatselt uuesti. Vigade vältimiseks kontrollige pärast uut nivelleerumist horisontaalse või vertikaalse laserjoone asendit võrdluspunkti suhtes.

### Nivelleerumistäpsus

#### Täpsust mõjutavad tegurid

Suurimat mõju avaldab ümbritseva keskkonna temperatuur. Eriti just maapinnalt (põrandalt) ülespoole kulgevad temperatuurierinevused võivad laserkiire kõrvale kallutada.

Kuna temperatuuride erinevus on põranda lähedal suurim, on soovitatav kinnitada seade võimaluse korral standardsele statiivile või asetada tööpinna keskele.

Lisaks välistele mõjudele võib kõrvalekaldeid põhjustada ka seadmele endale avalduv toime (nt kukkumine või tugev löök). Seetõttu kontrollige seadme täpsust iga kord enne töö alustamist.

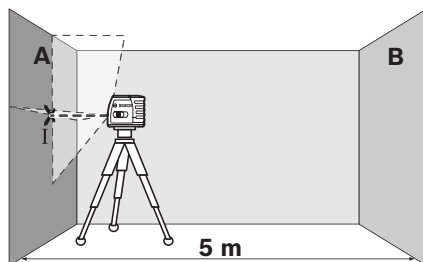
Kontrollige kõigepealt horisontaalse laserjoone kõrguse ja nivelleerumise täpsust, seejärel vertikaalse laserjoone nivelleerumise täpsust.

Kui mõõteseadet ületab lubatud kõrvalekalde, toimetage seade Boschi mõõteseadmete volitatud parandustöökotta.

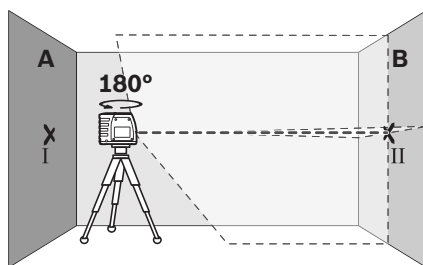
### Horisontaaljoone kõrguse kontroll

Kontrollimiseks läheb vaja 5 m pikkust stabiilset vaba mõõtepiirkonda kahe seina A ja B vahel.

- Paigaldage mõõteseadet seina A lähedale kandurile või statiivile või asetage seade stabiilsele aluspinnale. Lülitage seade sisse.

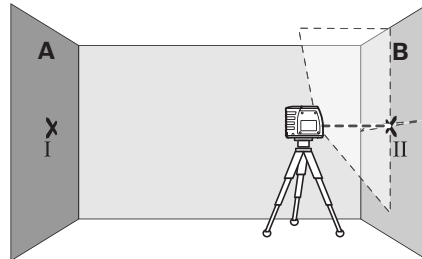


- Suunake laserkiir seinale A ja laske seadmel nivelleeruda. Märkige seinale punkt, kus laserjooned ristuvad (punkt I).

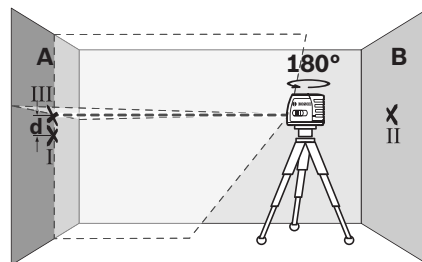


- Pöörake seadet 180°, laske seadmel nivelleeruda ja märkige laserjoonte ristumispunkt vastasasuvalle seinale B (punkt II).

- Asetage seade – ilma seda pööramata – seina B lähedale, lülitage sisse ja laske seadmel nivelleeruda.



- Rihtige seadme kõrgus välja nii (statiivi abil või vajadusel midagi seadme alla asetades), et laserjoonte ristumispunkt ühtiks eelnevalt seinale B märgitud punktiga II.



- Pöörake seadet 180°, muutmata seadme kõrgust. Rihtige seade seina A suhtes välja nii, et vertikaalne laserjoon läbiks eelnevalt märgitud punkti I. Laske seadmel nivelleeruda ja märkige laserjoonte ristumispunkt seinale A (punkt III).
- Vahe  $d$  seinale A märgitud punktide I ja III vahel annab seadme tegeliku kõrvalekalde kõrguse osas.

Maksimaalse lubatud kõrvalekalde  $d_{\max}$  saate arvutada järgmiselt:

$d_{\max}$  = seinte kahekordne vahekaugus  
x 0,3 mm/m

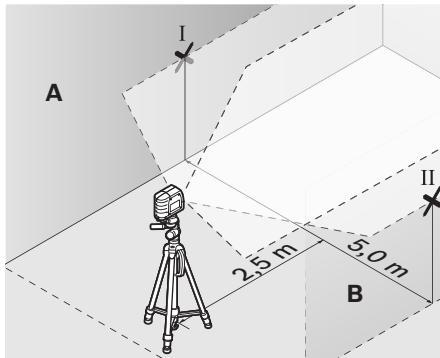
Näide: Kui seinte vahekaugus on 5 m, siis tohib maksimaalne kõrvalekalle olla

$d_{\max} = 2 \times 5 \text{ m} \times 0,3 \text{ mm/m} = 3 \text{ mm}$ . Märgistused tohivad järelikult olla üksteisest kõige rohkem 3 mm kaugusel.

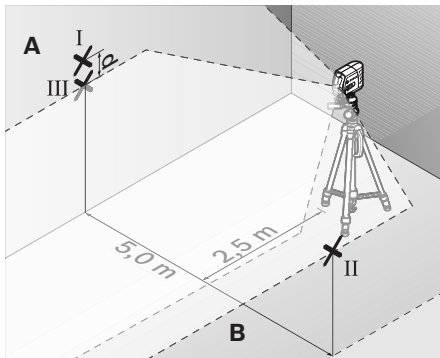
### Horisontaaljoone loodimistäpsuse kontroll

Kontrollimiseks läheb vaja umbes 5 x 5 m suurust vaba pinda.

- Paigaldage mõõteseadete seinete A ja B keskpunkti kandurile või statiivile või asetage seade stabiilsele aluspinnale. Laske mõõteseadmel nivelleeruda.



- Märkige seadme 2,5 m kaugusel mõlemale seinale laserkiire keskpunkt (punkt I seinal A ja punkt II seinal B).



- Pöörake seadet 180° ja asetage see 5 m kaugusele ning laske nivelleeruda.
- Rihtige seadme kõrgus välja nii (statiivi abil või vajadusel midagi seadme alla asetades), et laserkiire keskpunkt läbiks eelnevalt seinale B märgitud punkti II.
- Märkige seinale A laserkiire keskpunkt punktina III (vertikaalselt punkti I kohale või alla).
- Vahe  $d$  seinale A märgitud punktide I ja III vahel annab seadme tegeliku kõrvalekalde horisontaalist.

Maksimaalse lubatud kõrvalekalde  $d_{\max}$  saate arvutada järgmiselt:

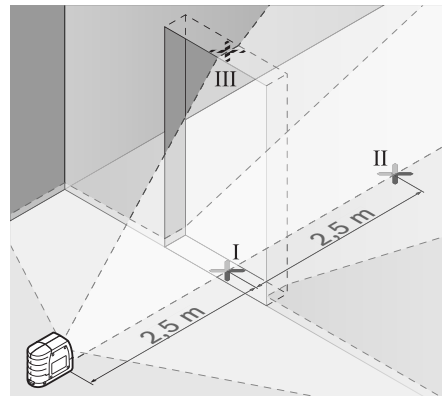
$$d_{\max} = \text{seinte kahekordne vahekaugus} \times 0,3 \text{ mm/m}$$

Näide: Kui seinte vahekaugus on 5 m, siis tohib maksimaalne kõrvalekalle olla  $d_{\max} = 2 \times 5 \text{ m} \times 0,3 \text{ mm/m} = 3 \text{ mm}$ . Märgistused tohivad järelikult olla üksteisest kõige rohkem 3 mm kaugusel.

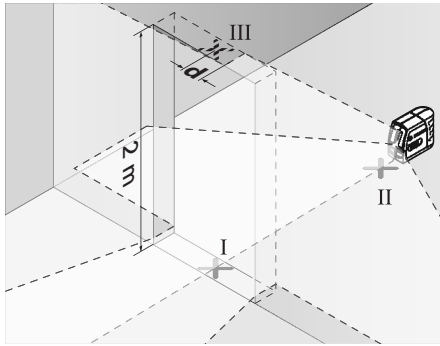
### Vertikaaljoone loodimistäpsuse kontroll

Kontrollimiseks läheb vaja ukseava, mille mõlemal pool on vähemalt 2,5 m vaba (stabiilset) pinda.

- Asetage seade ukseavast 2,5 m kaugusele stabiilsele ühetasasele pinnale (mitte statiivile). Suunake laserkiired ukseavale ja laske mõõteseadmel nivelleeruda.



- Märkige vertikaalse laserkiire keskpunkt ukseava pörandale (punkt I), 5 m kaugusele ukseavast (punkt II) ning ukseava ülemisele servale (punkt III).



- Asetage seade teisele poole ukseava otse punkti II taha. Laske seadmel nivelleeruda ja suunake vertikaalne laserkiir nii, et selle keskpunkt läbiks täpselt punkte I ja II.
- Vahe  $d$  punkti III ja laserkiire keskpunkti vahel ukseava ülemises servas annab seadme tegeliku kõrvalekalde vertikaalset.
- Mõõtke ära ukseava kõrgus.

Maksimaalse lubatud kõrvalekalde  $d_{\max}$  arvutate järgmiselt:

$d_{\max} = \text{ukseava kahekordne kõrgus} \times 0,3 \text{ mm/m}$

Näide: Kui ukseava kõrgus on 2 m, siis tohib maksimaalne kõrvalekalle olla

$d_{\max} = 2 \times 2 \text{ m} \times 0,3 \text{ mm/m} = 1,2 \text{ mm}$ . Märgistused tohivad järelikult olla üksteisest kõige rohkem 1,2 mm kaugusel.

## Tööjuhised

- ▶ **Märgistamiseks kasutage alati ainult laserjoone keskpunkti.** Laserjoone laius muutub kauguse muutudes.

### Kinnitamine kanduri abil

Mõõteseadme kinnitamiseks kandurile **8** keerake kanduri lukustuskrugi **9** mõõteseadme 1/4"-keermestatud avasse **2**. Mõõteseadme keeramiseks kanduril lödvendage krugi **9** pisut.

Kanduri **8** abil saab mõõteseadet kinnitada järgmiselt:

- Kinnitage kandur **8** 1/4"-keermestatud avaga **13** statiivile **18** või tavalisele fotoaparaadi statiivile. Tavalisele statiivile kinnitamiseks kasutage 5/8"-keermestatud ava **14**.
- Terasdetailidele saab kandurit **8** kinnitada magnetitega **12**.

- Kips- ja puitseintele saab kandurit **8** kinnitada kruvidega. Selleks torgake vähemalt 50 mm pikkused kruvid läbi kanduri kruvi- aukude **10**.
- Torude külge saab kandurit **8** kinnitada standardse rihmaga, mis tõmmatakse läbi rihma juhiku **11**.

### Töö statiiviga (lisatarvik)

Statiiv on stabiilne, reguleeritava kõrgusega alus. Asetage mõõteseadet nii, et ava **2** jääb kohakuti statiivi 1/4"-keermelega ja kinnitage see statiivi lukustuskruga.

### Töö mõõteplaadiga (lisatarvik) (vt jooniseid A – B)

Mõõteplaadi **17** abil saab laserkiirt maapinnale ja laserkiire kõrgust seinale üle kanda.

Nullvälja ja skaalaga saab mõõta nihet soovitud kõrguseni ja seda teises kohas uuesti ära märkida. Sellega jääb ära seadme täpne seadistamine ülekantavale kõrgusele.

Mõõteplaat **17** on kaetud peegelduva kattega, mis teeb laserkiire suurema vahemaa tagant või tugeva päikesekiirguse käes paremini nähtavaks. Suurem heledus on näha vaid siis, kui vaatate piki laserkiirt mõõteplaadi suunas.

### Laserkiire nähtavust parandavad prillid (lisatarvik)

Laserkiire nähtavust parandavad prillid elimineerivad ümbritseva valguse. Tänu sellele võtab silm laserkiire punast valgust paremini vastu.

- ▶ **Ärge kasutage laserkiire nähtavust parandavaid prille kaitseprillidena.** Prillid muudavad laserkiire paremini nähtavaks, kuid ei kaitse laserkiirguse eest.
- ▶ **Ärge kasutage laserkiire nähtavust parandavaid prille päikseprillide ega kaitseprillidena mootorsõidukit juhtides.** Laserkiire nähtavust parandavad prillid ei anna täielikku kaitset UV-kiirguse eest ja vähendavad värvide eristamise võimet.

### Kasutusnäited (vt jooniseid C – E)

Näiteid mõõteseadme kasutamise kohta leiate jooniste leheküljelt.

## Hooldus ja teenindus

### Hooldus ja puhastus

Hoidke ja transportige seadet üksnes komplekti kuuluvas kaitsekotis.

Hoidke mõõteseadet alati puhas.

Ärge kastke mõõteseadet vette ega teistesse vedelikesse.

Pühkige seade puhtaks niiske, pehme lapiga. Ärge kasutage puhastusvahendeid ega lahusteid.

Puhastage regulaarselt laseri väljumisava ümber olevat pinda ja eemaldage ebemed.

Mõõteseadet on hoolikalt valmistatud ja testitud. Kui seade sellest hoolimata rikki läheb, tuleb see lasta parandada Boschi elektriliste tööriistade volitatud remonditöökojas. Ärge avage mõõteseadet ise.

Järelepärimiste esitamisel ja tagavaraosade tellimisel näidake kindlasti ära seadme andmesildil olev 10-kohaline tootenumber.

Parandustöökohta toimetamisel asetage seade kaitsekotti **15**.

### Müügijärgne teenindus ja nõustamine

Müügiesindajad annavad vastused toote paranduse ja hooldusega ning varuosadega seotud küsimustele. Joonised ja lisateabe varuosade kohta leiata veebiaadressilt:

**www.bosch-pt.com**

Boschi müügiesindajad nõustavad Teid toodete ja lisatarvikute ostmise, kasutamise ja seadistamisega seotud küsimustes.

### Eesti Vabariik

Mercantile Group AS  
Boschi elektriliste käsitööriistade remont ja hooldus  
Pärnu mnt. 549  
76401 Saue vald, Laagri  
Tel.: + 372 (0679) 1122  
Fax: + 372 (0679) 1129

### Kasutuskõlbmatuks muutunud seadmete käitlus

Mõõteseadmed, lisatarvikud ja pakendid tuleks keskkonnasäästlikult ringlusse võtta.

#### Üksnes EL liikmesriikidele:



Ärge käidelda kasutuskõlbmatuks muutunud elektrilisi tööriistu koos olmejäätmetega!

Vastavalt Euroopa Parlamendi ja nõukogu direktiivile 2002/96/EÜ elektri- ja elektroonikaseadmete

jäätmete kohta ning direktiivi kohaldamisele liikmesriikides tuleb kasutuskõlbmatuks muutunud elektrilised tööriistad eraldi kokku koguda ja keskkonnasäästlikult korduskasutada või ringlusse võtta.

#### Akud/patareid:

Ärge visake akuelemente/patareid olmejäätmete hulka, tulle ega vette.

Akuelemendid/patareid tuleb võimaluse korral kokku koguda, ringlusse võtta või keskkonnahoidlikul viisil hävitada.

#### Üksnes EL liikmesriikidele:

Vastavalt Euroopa Parlamendi ja nõukogu direktiivile 2006/66/EÜ tuleb defektsed või kasutusressursi ammendanud akud/patareid ringlusse võtta.

**Tootja jätab endale õiguse muudatuste tegemiseks.**

## Drošības noteikumi

### Krustlīniju lāzeram



Lai varētu droši un netraucēti strādāt ar mērinstrumentu, rūpīgi izlasiet un ievērojiet visus šeit sniegtos norādījumus. Sekojiet, lai brīdinošās uzlīmes uz mērinstrumenta būtu labi salasāmas. **PĒC IZLASĪŠANAS SAGLABĀJIET ŠOS NORĀDĪJUMUS.**

- ▶ **Ievēribai!** Veicot citas, nekā lietošanas pamācībā aprakstītās apkalpošanas vai regulēšanas operācijas vai rikojoties ar mērinstrumentu lietošanas pamācībā neparedzētā veidā, lietotājs var saņemt veselībai kaitīgu starojuma devu.
- ▶ Mērinstruments tiek piegādāts kopā ar brīdinošu uzlīmi angļu valodā (grafikas lappusē parādītajā mērinstrumenta attēlā tā ir apzīmēta ar numuru 4).



2. klases lāzera starojums  
neskatieties lāzera starā  
IEC 60825-1:2007-03 <1mW, 635nm

- ▶ **Pirmo reizi uzsākot darbu, pārlīmējiet pāri angļu tekstam kopā ar mērinstrumentu piegādāto brīdinošo uzlīmi jūsu valsts valodā.**
- ▶ **Nevērsiet lāzera staru citu personu vai mājdzīvnieku virzienā un neskatieties lāzera starā.** Šis mērinstruments izstrādā 2. klases lāzera starojumu atbilstoši standartam IEC 60825-1. Ar to var nejauši apžilbināt citas personas.
- ▶ **Nelietojiet lāzera skatbrilles kā aizsargbrilles.** Lāzera skatbrilles kalpo, lai uzlabotu lāzera stara redzamību, taču tās nespēj pasargāt no lāzera starojuma.
- ▶ **Nelietojiet lāzera skatbrilles kā saulesbrilles un kā aizsargbrilles, vadot satiksmes līdzekļus.** Lāzera skatbrilles nenodrošina pilnvērtīgu redzes aizsardzību no ultravioletā starojuma, taču pasliktina krāsu izšķirtspēju.

- ▶ **Nodrošiniet, lai mērinstrumentu remontētu tikai kvalificēts speciālists, nomainot izmantojot vienīgi oriģinālās rezerves daļas.** Tas ļaus saglabāt vajadzīgo darba drošības līmeni, strādājot ar mērinstrumentu.
- ▶ **Neļaujiet bērniem lietot lāzera mērinstrumentu bez uzraudzības.** Viņi var nejauši apžilbināt citas personas.
- ▶ **Nestrādājiet ar mērinstrumentu sprādzienbīstamās vietās, kur atrodas viegli degoši šķidrumi, gāzes vai putekļi.** Mērinstrumentā var rasties dzirksteles, kas var izraisīt putekļu vai tvaiku aizdegšanos.

### Turētājam



**Netuviniet turētāju 8 sirds stimulatoriem.** Magnēti **12** rada magnētisko lauku, kas var ietekmēt sirds stimulatoru darbību.

- ▶ **Netuviniet turētāju 8 magnētiskajiem datu nesējiem un ierīcēm, kuru darbību ietekmē magnētiskais lauks.** Magnētu **12** iedarbība var izraisīt neatgriezeniskus informācijas zudumus.

## Funkciju apraksts

Atveriet atlokāmo lapu ar mērinstrumenta attēlu un turiet to atvērtu visu laiku, kamēr tiek lasīta lietošanas pamācība.

### Pielietojums

Mērinstruments ir paredzēts horizontālu un vertikālu taisnu līniju iezīmēšanai un pārbaudei.



## Tehniskie parametri

Krustlīniju lāzeram	GLL 2 Professional
Izstrādājuma numurs	3 601 K63 700
Darbības tālums vismaz <sup>1)</sup>	10 m
Izlīdzināšanas precizitāte	±0,3 mm/m
Pašizlīdzināšanās diapazons, tipiskā vērtība	±4°
Pašizlīdzināšanās laiks, tipiskā vērtība	<4 s
Darba temperatūra	-10 °C ... +50 °C
Uzglabāšanas temperatūra	-20 °C ... +70 °C
Maks. relatīvais gaisa mitrums	90 %
Lāzera klase	2
Lāzera starojums	635 nm, <1 mW
C <sub>6</sub>	1
Vītne stiprināšanai uz statīva – Krustlīniju lāzeram – Turētājam	1/4" 1/4"; 5/8"
Baterijas	3 x 1,5 V LR06 (AA)
Darbības laiks, apt.	15 st.
Automātiskā izslēgšanās pēc apt.	30 min.
Svars atbilstoši EPTA-Procedure 01/2003	0,25 kg
Izmēri	80 x 42 x 96 mm
Aizsardzības tips	IP 5X (aizsargāts pret putekļiem)

1) Nelabvēlīgos darba apstākļos (piemēram, tiešos saules staros) darbības tālums samazinās.

Lūdzam vadīties pēc izstrādājuma numura, kas atrodams uz mērinstrumenta marķējuma plāksnītes, jo tā tirdzniecības apzīmējums var mainīties.

Mērinstrumenta viennozīmīgai identifikācijai kalpo sērijas numurs **5**, kas atrodams uz marķējuma plāksnītes.

## Attēlotās sastāvdaļas

Attēloto sastāvdaļu numerācija sakrīt ar numuriem mērinstrumenta attēlā, kas sniegts grafiskajā lappusē.

- 1 Lāzera stara izvadlūka
- 2 1/4" vītne stiprināšanai uz statīva
- 3 Ieslēdzējs
- 4 Brīdinošā uzlīme
- 5 Sērijas numurs
- 6 Bateriju nodalījuma vāciņa fiksators
- 7 Bateriju nodalījuma vāciņš
- 8 Turētājs

- 9 Turētāja fiksējošā skrūve
- 10 Turētāja atvērumi skrūvju ievietošanai
- 11 Atvere jostas ievēršanai
- 12 Magnēti
- 13 1/4" vītne turētāja stiprināšanai uz statīva
- 14 5/8" vītne turētāja stiprināšanai uz statīva
- 15 Aizsargsoma
- 16 Lāzera skatbrilles\*
- 17 Mērplāksne ar balstu\*
- 18 Statīvs\*

\* Attēlotie vai aprakstītie piederumi neietilpst standarta piegādes komplektā.

## Montāža

### Bateriju ievietošana/nomainīšana

Mērinstrumenta darbināšanai ieteicams izmantot sārma-mangāna baterijas.

Lai atvērtu bateriju nodalījuma vāciņu **7**, pabīdīdiet fiksatoru **6** bultas virzienā un noņemiet vāciņu. Ievietojiet nodalījumā kopā ar mērinstrumentu piegādātās baterijas. Ievērojiet pareizu pievienošanas polaritāti, kas parādīta bateriju nodalījuma iekšpusē.

Ja mērinstruments ir ieslēgts un tā baterijas ir nolietotājušas, lāzera staru veidotās līnijas mirgo ātrā tempā aptuveni 5 sekundes ilgi.

Vienlaicīgi nomainiet visas nolietotās baterijas. Nomainīšanai izmantojiet vienā firmā ražotas baterijas ar vienādu ietilpību.

- ▶ **Ja mērinstruments ilgāku laiku netiek lietots, izņemiet no tā baterijas.** Ilgstoši uzglabājot mērinstrumentu, tajā ievietotās baterijas var korodēt un izlādēties.

## Lietošana

### Uzsākot lietošanu

- ▶ **Sargājiet mērinstrumentu no mitruma un saules staru tiešas iedarbības.**
- ▶ **Nepakļaujiet instrumentu ļoti augstas vai ļoti zemas temperatūras iedarbībai un straujām temperatūras izmaiņām.** Piemēram, neatstājiet mērinstrumentu uz ilgāku laiku automašīnā. Pie straujām temperatūras izmaiņām vispirms nogaidiet, līdz izlīdzinās temperatūras starpība, un tikai pēc tam uzsāciet mērinstrumenta lietošanu. Ekstremālu temperatūras vērtību vai strauju temperatūras izmaiņu iedarbība uz mērinstrumentu var nelabvēlīgi ietekmēt tā precizitāti.

- ▶ **Sargājiet mērinstrumentu no spēcīgiem triecieniem, neļaujiet tam krist.** Ja mērinstruments ir ticis pakļauts stipriem triecieniem, pirms lietošanas vienmēr pārbaudiet tā precizitāti (skatīt sadaļu „Izlīdzināšanas precizitāte“).
- ▶ **Transportēšanas laikā izslēdziet mērinstrumentu.** Izslēdzot mērinstrumentu, tiek fiksēts tā svārsta mezgls, kas pretējā gadījumā var tikt bojāts strauju kustību dēļ.

### Ieslēgšana un izslēgšana

Lai **ieslēgtu** mērinstrumentu, pārvietojiet ieslēdzēju **3** stāvoklī „**On**“. Tūlīt pēc ieslēgšanas mērinstruments veido lāzera staru, kas caur izvadlūku **1** projicē divas krustiskās līnijas.

- ▶ **Nevērsiet lāzera staru citu personu vai mājdzīvnieku virzienā un neskatieties lāzera starā pat no liela attāluma.**

Lai **izslēgtu** mērinstrumentu, pārvietojiet ieslēdzēju **3** stāvoklī „**Off**“. Izslēdzot mērinstrumentu, tiek fiksēts tā svārsta mezgls.

- ▶ **Neatstājiet ieslēgtu mērinstrumentu bez uzraudzības un pēc lietošanas to izslēdziet.** Lāzera stars var apžilbināt citas tuvumā esošās personas.

Pēc 30 minūšu ilgas darbības mērinstruments automātiski izslēdzas.

### Darbs ar automātisko pašizlīdzināšanos

Novietojiet mērinstrumentu uz līmeniska, stingra pamata, nostipriniet to uz turētāja **8** vai uz statīva **18**.

Pēc mērinstrumenta ieslēgšanas tā pašizlīdzināšanās sistēma automātiski kompensē nolieci pašizlīdzināšanās diapazona robežās, kas ir  $\pm 4^\circ$ . Pašizlīdzināšanās ir pabeigta, ja lāzera staru veidotās līnijas vairs nepārvietojas.

Ja automātiskā pašizlīdzināšanās nav iespējama, piemēram, tad, ja noliece no līmeniska stāvokļa virsmai, uz kuras ir novietots mērinstruments, pārsniedz  $4^\circ$ , lāzera staru veidotās līnijas mirgo lēnā tempā. Šādā gadījumā novietojiet mērinstru-

mentu līmeniski un nogaidiet, līdz beidzas pašizlīdzināšanās process. Ja mērinstrumenta noliece atrodas pašizlīdzināšanās diapazona robežās, kas ir  $\pm 4^\circ$ , lāzera staru veidotās līnijas atkal tiek izgaismotas pastāvīgi.

Ja mērinstruments ir saņēmis triecienu vai ir izmainījies tā stāvoklis, automātiski sāk darboties pašizlīdzināšanās funkcija, kompensējot stāvokļa izmaiņas. Tomēr, lai izvairītos no kļūdām, pēc mērinstrumenta atkārtotas pašizlīdzināšanās lāzera stara veidotās horizontālās vai vertikālās līnijas stāvoklis jāpārbauda, salīdzinot to ar kādu atskaites līniju.

### Izlīdzināšanas precizitāte

#### Faktori, kas ietekmē precizitāti

Lāzera stara līmeņa precizitāti visstiprāk ietekmē apkārtējās vides temperatūra. Ievērojamu stara nolieci izsauc augšupvērstais temperatūras gradients, kas veidojas zemes tuvumā.

Tā kā vislielākais temperatūras gradients ir zemes tuvumā, tad iespēju robežās mērinstruments jānostiprina uz statīva, ko var iegādāties tirdzniecības vietās, un jāuzstāda darba virsmas vidū.

Bez ārējo faktoru iedarbības lāzera stara nolieci var izraisīt arī citi faktori, kas saistīti ar pašu mērinstrumentu (piemēram, kritiens vai spēcīgs trieciens). Tāpēc ik reizi pirms darba jāpārbauda mērinstrumenta precizitāte.

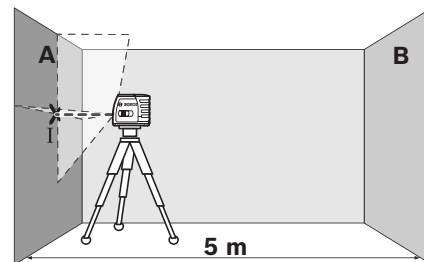
Vispirms jāpārbauda horizontālās lāzera stara veidotās līnijas augstuma un izlīdzinājuma precizitāte un pēc tam – vertikālās lāzera stara veidotās līnijas izlīdzinājuma precizitāte.

Ja mērinstrumenta pārbaudes laikā tiek konstatēts, ka tā staru noliece pārsniedz maksimālo pieļaujamo vērtību, mērinstruments jāremontē Bosch pilnvarotā remonta darbnīcā.

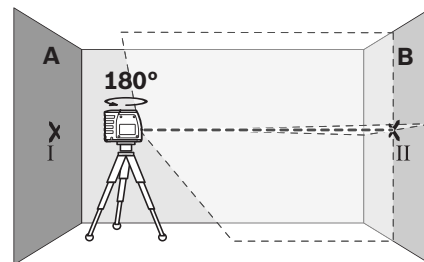
#### Horizontālās līnijas augstuma precizitātes pārbaude

Pārbaudei nepieciešama brīva telpa ar līmenisku, stingru pamatu un 5 m lielu attālumu starp divām sienām A un B.

- Uzstādiet mērinstrumentu horizontālā stāvoklī sienas A tuvumā uz turētāja vai statīva vai arī novietojiet to uz stingra, līdzena pamata. Ieslēdziet mērinstrumentu.

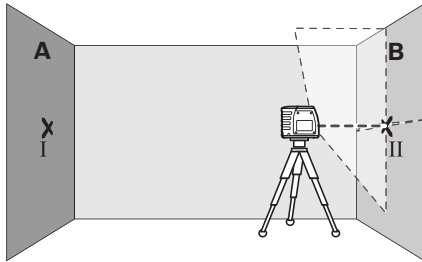


- Novirziet lāzera staru uz tuvāko sienu A un nogaidiet, līdz beidzas mērinstrumenta pašizlīdzināšanās process. Atzīmējiet uz sienas lāzera stara veidoto līniju krustošanās vietas viduspunktu (punkts I).

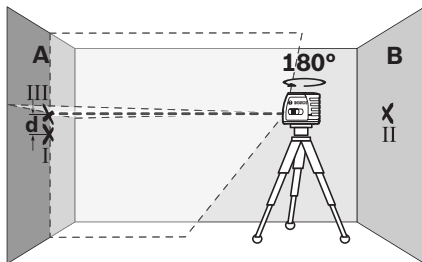


- Pagrieziet mērinstrumentu par  $180^\circ$ , nogaidiet, līdz beidzas pašizlīdzināšanās process, un atzīmējiet lāzera staru veidoto līniju krustošanās vietas viduspunktu uz pretējās sienas B (punkts II).

- Nepagriezot mērinstrumentu, novietojiet to sienas B tuvumā, ieslēdziet un nogaidiet, līdz beidzas pašizlīdzināšanās process.



- Regulējot statīva augstumu vai lietojot piemērota biezuma paliktni, uzstādiēt mērinstrumentu tādā augstumā, lai lāzera staru veidotā līniju krustošanās vietas viduspunkts precīzi sakristu ar iepriekš atzīmēto punktu II uz sienas B.



- Neizmainot mērinstrumenta augstumu, pagrieziet to par  $180^\circ$ . Novirziet lāzera staru uz sienu A tā, lai tā veidotā vertikālā līnija ietu caur iepriekš atzīmēto punktu I. Nogaidiet, līdz beidzas mērinstrumenta pašizlīdzināšanās process, un atzīmējiet lāzera staru veidotā līniju krustošanās vietas viduspunktu uz sienas A (punkts III).
- Attālums  $d$  starp abiem atzīmētajiem punktiem I un III uz sienas A ir vienāds ar mērinstrumenta lāzera stara faktisko nolieci no horizontāles.

Maksimālās pieļaujamās nolieces vērtība  $d_{\max}$  ir aprēķināma šādi:

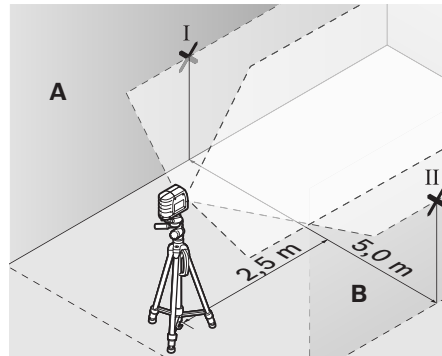
$$d_{\max} = \text{divkārsšs attālums starp sienām} \times 0,3 \text{ mm/m}$$

Piemērs. Ja attālums starp sienām ir 5 m, tad maksimālā pieļaujamā noliece  $d_{\max} = 2 \times 5 \text{ m} \times 0,3 \text{ mm/m} = 3 \text{ mm}$ . Tas nozīmē, ka attālums starp atzīmētajiem punktiem nedrīkst pārsniegt 3 mm.

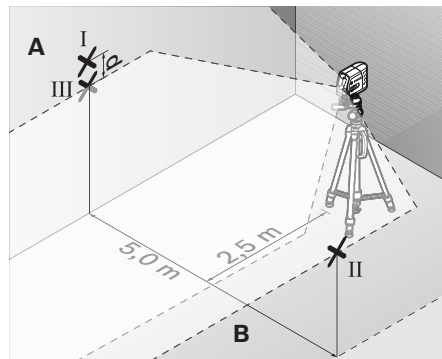
### Horizontālās līnijas izlīdzinājuma precizitātes pārbaude

Pārbaudei nepieciešama brīva telpa, kuras izmēri ir aptuveni 5 x 5 m.

- Uzstādiēt mērinstrumentu vidū starp sienām A un B uz turētāja vai statīva vai arī novietojiet to uz stingra, līdzena pamata. Nogaidiet, līdz beidzas mērinstrumenta pašizlīdzināšanās process.



- 2,5 m attālumā no mērinstrumenta atzīmējiet uz abām sienām lāzera stara veidotās līnijas viduspunktus (punkts I uz sienas A un punkts II uz sienas B).



- Pagrieziet mērinstrumentu par  $180^\circ$ , pārvietojiet to 5 m attālumā un nogaidiet, līdz beidzas pašizlīdzināšanās process.
- Regulējot statīva augstumu vai lietojot piemērota biezuma paliktni, uzstādiēt mērinstrumentu tādā augstumā, lai lāzera stara veidotās līnijas vidus precīzi sakristu ar iepriekš atzīmēto punktu II uz sienas B.

- Atzīmējiet lāzera stara veidotās līnijas vidu uz sienas A kā punktu III (tieši virs vai zem punkta I).
- Attālums **d** starp abiem atzīmētajiem punktiem I un III ir vienāds ar lāzera stara veidotās horizontālās līnijas faktisko nolieci no horizontāles.

Maksimālās pieļaujamās nolieces vērtība  $d_{\max}$  ir aprēķināma šādi:

$$d_{\max} = \text{divkārsšs attālums starp sienām} \times 0,3 \text{ mm/m}$$

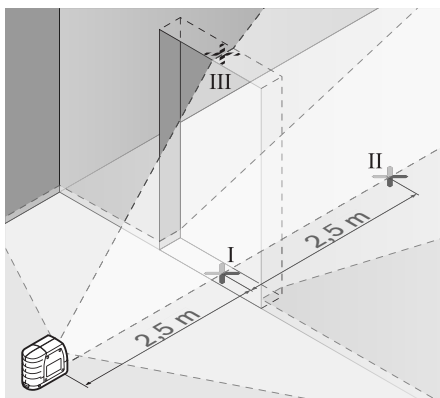
Piemērs. Ja attālums starp sienām ir 5 m, tad maksimālā pieļaujamā noliece

$d_{\max} = 2 \times 5 \text{ m} \times 0,3 \text{ mm/m} = 3 \text{ mm}$ . Tas nozīmē, ka attālums starp atzīmētajiem punktiem nedrīkst pārsniegt 3 mm.

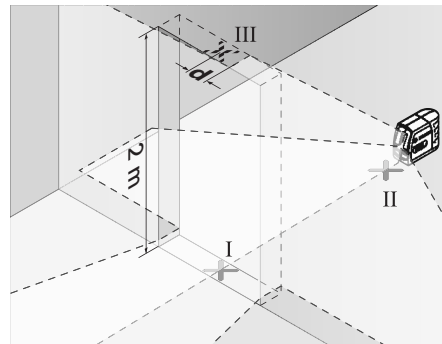
#### Vertikālās līnijas izlīdzinājuma precizitātes pārbaude

Pārbaudei nepieciešams durvju atvērums, kuram katrā pusē atrodas vismaz 2,5 m plata brīva telpa ar līmenisku, stingru pamatu.

- Novietojiet mērinstrumentu uz stingra, līdzena pamata 2,5 m attālumā no durvju atvēruma (nenostipriniet mērinstrumentu uz statīva). Vērsiet lāzera staru veidotās līnijas uz durvju atvērumu un nogaidiet, līdz beidzas mērinstrumenta pašlīdzināšanās process.



- Atzīmējiet lāzera stara veidotās vertikālās līnijas viduspunktu uz durvju atvēruma grīdas (punkts I), 5 m attālumā durvju atvēruma otrā pusē (punkts II), kā arī uz durvju atvēruma augšējās malas (punkts III).



- Novietojiet mērinstrumentu durvju atvēruma otrā pusē, tieši aiz punkta II. Nogaidiet, līdz beidzas mērinstrumenta pašlīdzināšanās process, un pārvietojiet lāzera stara veidoto vertikālo līniju tā, lai tās vidus sakristu ar iepriekš atzīmētajiem punktiem I un II.
- Attālums **d** starp punktu III un lāzera stara veidotās līnijas vidus projekciju uz durvju atvēruma augšējās malas ir vienāds ar lāzera stara veidotās vertikālās līnijas faktisko nolieci no vertikāles.
- Izmēriet durvju atvēruma augstumu.

Maksimālās pieļaujamās nolieces vērtība  $d_{\max}$  ir aprēķināma šādi:

$$d_{\max} = \text{divkārsšs durvju atvēruma augstums} \times 0,3 \text{ mm/m}$$

Piemērs. Ja durvju atvēruma augstums ir 2 m, tad maksimālā pieļaujamā noliece

$d_{\max} = 2 \times 2 \text{ m} \times 0,3 \text{ mm/m} = 1,2 \text{ mm}$ . Tas nozīmē, ka attālums starp atzīmētajiem punktiem nedrīkst pārsniegt 1,2 mm.

## Norādījumi darbam

- ▶ **Vienmēr veidojiet atzīmes uz lāzera stara viduslīnijas.** Lāzera staru veidoto līniju platums mainās atkarībā no attāluma.

### Stiprināšana ar turētāja palīdzību

Lai mērinstrumentu nostiprinātu uz turētāja **8**, ieskrūvējiet turētāja fiksējošo skrūvi **9** mērinstrumenta 1/4" vītņē **2**, kas paredzēta stiprināšanai uz statīva. Lai varētu pagriezt uz turētāja nostiprināto mērinstrumentu, nepievelciet skrūvi **9** pārāk stingri.

Ar turētāja **8** palīdzību mērinstrumentu var nostiprināt sekojošos veidos.

- Turētāju **8** ar 1/4" stiprinošās vītnes **13** palīdzību var nostiprināt uz statīva **18** vai arī uz parasta fotostatīva, ko var iegādāties tirdzniecības vietās. Lai mērinstrumentu nostiprinātu uz tirdzniecības vietās pieejama celtniecības statīva, izmantojiet 5/8" stiprinošo vītņi **14**.
- Turētāju **8** var nostiprināt uz metāla daļām ar magnētu **12** palīdzību.
- Turētāju **8** var nostiprināt uz sausbūvju daļām vai koka sienām ar skrūvju palīdzību. Šim nolūkam ievietojiet vismaz 50 mm garas skrūves turētāja skrūvju atvērumos **10**.
- Turētāju **8** var nostiprināt uz caurulēm vai citiem līdzīgiem priekšmetiem ar tirdzniecības vietās pieejamas jostas palīdzību, izverot to caur atverēm **11**.

### Darbs ar statīvu (papildpiederums)

Statīvs ir ierīce ar regulējamu augstumu mērinstrumenta stabilai nostiprināšanai. Novietojiet mērinstrumentu uz statīva tā, lai tā vītne **2** atrastos pret statīva 1/4" skrūvi, un ar to stingri pieskrūvējiet mērinstrumentu pie statīva.

### Darbs ar mērplāksni (papildpiederums) (attēli A – B)

Lietojot mērplāksni **17**, ar mērinstrumenta palīdzību var izdarīt atzīmes uz grīdas vai arī pārnest tās uz sienas lāzera stara augstumā.

Izmantojot kvadrātisko nulllauku un skalu, iespējams izmērīt un atzīmēt attālumu no lāzera stara līdz vēlamajam augstumam, ko pēc tam var pārnest un atzīmēt citās mērķa vietās. Šādi nav

nepieciešama mērinstrumenta augstuma precīza iestādīšana atbilstoši marķēšanas augstumam.

Lai uzlabotu lāzera stara redzamību lielā attālumā vai spilgtā saules gaismā, mērplāksnes **17** virsma ir pārklāta ar gaismu atstarojošu slāni. Lāzera stara redzamība uzlabojas tad, ja novērotājs raugās uz mērplāksni paralēli staram.

### Lāzera skatbrilles (papildpiederums)

Lāzera skatbrillēm piemīt īpašība aizturēt apkārtējo gaismu, kā rezultātā lāzera sarkanā gaisma liekas spilgtāka.

- ▶ **Nelietojiet lāzera skatbrilles kā aizsargbrilles.** Lāzera skatbrilles kalpo, lai uzlabotu lāzera stara redzamību, taču tās nespēj pasargāt no lāzera starojuma.
- ▶ **Nelietojiet lāzera skatbrilles kā saulesbrilles un kā aizsargbrilles, vadot satiksmes līdzekļus.** Lāzera skatbrilles nenodrošina pilnvērtīgu redzes aizsardzību no ultravioletā starojuma, taču pasliktina krāsu izšķirtspēju.

### Darba operāciju piemēri (attēli C – E)

Mērinstrumenta lietošanas piemēri ir sniegti grafiskajās lappusēs.

## Apkalpošana un apkope

### Apkalpošana un tīrīšana

Uzglabāšanas un transportēšanas laikā ievietojiet mērinstrumentu kopā ar to piegādātajā aizsargsomā.

Uzturiet mērinstrumentu tīru.

Neiegremdējiet mērinstrumentu ūdenī vai citos šķidrumsos.

Apslaukiet izstrādājumu korpusu ar mitru, mīkstu lupatiņu. Nelietojiet izstrādājumu apkopei ķīmiski aktīvus tīrīšanas līdzekļus vai organiskos šķīdinātājus.

Regulāri un īpaši rūpīgi tīriet lāzera stara izvadvirsmas un sekojiet, lai uz tām neveidotos nosēdumi.

Ja, neraugoties uz augsto izgatavošanas kvalitāti un rūpīgo pēcražošanas pārbaudi, mērinstrumenti tomēr sabojājas, tas jāremontē Bosch pilnvarotā elektroinstrumentu remonta darbnīcā. Neatveriet mērinstrumentu saviem spēkiem. Pirms konsultācijas un nomainot rezerves daļas, lūdzam noteikti norādīt 10 zīmju izstrādājuma numuru, kas atrodams uz mērinstrumenta marķējuma plāksnītes.

Nosūtot mērinstrumentu remontam, ievietojiet to aizsargsomā **15**.

### Tehniskā apkalpošana un konsultācijas klientiem

Klientu apkalpošanas dienests atbildēs uz Jūsu jautājumiem par izstrādājumu remontu un apkalpošanu, kā arī par to rezerves daļām. Kopsalikuma attēlus un informāciju par rezerves daļām var atrast arī interneta vietnē:

**www.bosch-pt.com**

Bosch klientu konsultāciju grupa centīsies Jums palīdzēt vislabākajā veidā, atbildot uz jautājumiem par izstrādājumu un to piederumu iegādi, lietošanu un regulēšanu.

### Latvijas Republika

Robert Bosch SIA  
Bosch elektroinstrumentu servisa centrs  
Dzelzavas ielā 120 S  
LV-1021 Rīga  
Tāl.: + 371 67 14 62 62  
Telefakss: + 371 67 14 62 63  
E-pasts: service-pt@lv.bosch.com

### Atbrīvošanās no nolietotajiem izstrādājumiem

Nolietotie mērinstrumenti, to piederumi un iesaiņojuma materiāli jāpārstrādā apkārtējai videi nekaitīgā veidā.

#### Tikai ES valstīm



Neizmetiet mērinstrumentu sadzīves atkritumu tvertnē!  
Saskaņā ar Eiropas Savienības direktīvu 2002/96/EK par nolietotajām elektriskajām un elektroniskajām ierīcēm un to pārstrādi, kā arī atbilstoši šīs direktīvas atspoguļojumiem nacionālajā likumdošanā, lietošanai nederīgie mērinstrumenti jāsavāc atsevišķi un jānogādā pārstrādei apkārtējai videi nekaitīgā veidā, lai tos sagatavotu otrreizējai izmantošanai.

#### Akumulatori un baterijas

Neizmetiet akumulatorus un baterijas sadzīves atkritumu tvertnē un nemēģiniet no tiem atbrīvoties, sadedzinot vai nogremdējot ūdenskrātuvē. Akumulatori un baterijas pēc iespējas jāizlādē un tad jāsavāc un jānogādā otrreizējai pārstrādei vai arī no tiem jāatbrīvojas apkārtējai videi nekaitīgā veidā.

#### Tikai ES valstīm

Saskaņā ar direktīvu 2006/66/EK, bojāti vai nolietotie akumulatori un baterijas jāsavāc un jānogādā otrreizējai pārstrādei.

**Tiesības uz izmaiņām tiek saglabātas.**

## Saugos nuorodos

### Kryžminių linijų lazerinis nivelyras



Kad su matavimo prietaisu dirbtumėte nepavojingai ir saugiai, perskaitykite visas nuorodas ir jų laikykitės. Pasirūpinkite, kad išpėjami ženkla ant matavimo prietaiso visada būtų įskaitomi. **IŠSAUGOKITE ŠIĄ INSTRUKCIJĄ.**

- ▶ **Atsargiai** – jei naudojami kitokie nei čia aprašyti valdymo ar justavimo įrenginiai arba taikomi kitokie metodai, spinduliuavimas gali būti pavojingas.
- ▶ Matavimo prietaisas tiekiamas su išpėjamoju ženklu anglų kalba (matavimo prietaiso schemoje pažymėta numeriu 4).



- ▶ **Prieš pradėdami prietaisą naudoti pirmą kartą ant angliško išpėjamojo ženklo užklijuokite kartu su prietaisu tiekiamą lipduką Jūsų šalies kalba.**
- ▶ **Nenukreipkite lazerio spindulio į žmones ar gyvūnus ir patys nežiūrėkite į lazerio spindulį.** Šis matavimo prietaisas skleidžia 2-osios lazerio klasės pagal IEC 60825-1 lazerinius spindulius. Lazeriniais spinduliais galite apakinti kitus žmones.
- ▶ **Nenaudokite lazerio matymo akinių kaip apsauginių akinių.** Specialūs lazerio matymo akiniai padeda geriau matyti lazerio spindulį, tačiau jokia būdu nėra skirti apsaugai nuo lazerio spindulio poveikio.
- ▶ **Nenaudokite lazerio matymo akinių vietoje apsauginių akinių nuo saulės ir nedėvėkite vairuodami.** Lazerio matymo akiniai tinkamai neapsaugo nuo ultravioletinių spindulių ir apsunkena spalvų matymą.

- ▶ **Matavimo prietaisą taisyti turi tik kvalifikuoti meistrai ir naudoti tik originalias atsargines dalis.** Taip bus garantuota, kad matavimo prietaisas išliks saugus naudoti.
- ▶ **Saugokite, kad vaikai be suaugusiųjų priežiūros nenaudotų lazerinio matavimo prietaiso.** Jie gali netyčia apakinti žmones.
- ▶ **Nedirbkite su matavimo prietaisu sprogoje aplinkoje, kurioje yra degių skysčių, dujų ar dulkių.** Matavimo prietaisui kibirkščiuojant, nuo kibirkščio gali užsidegti dulkės arba susikaupę garai.

### Laikiklis



**Nelaikykite laikiklio 8 arti širdies stimuliatorių.** Magnetai **12** sukuria lauką, kuris gali pakenkti širdies stimuliatorių veikimui.

- ▶ **Laikiklį 8 laikykite toliau nuo magnetinių laikmenų ir magneto poveikiui jautrių prietaisų.** Dėl magnetų **12** poveikio duomenys gali negrįžtamai dingti.

### Funkcijų aprašymas

Atverskite išlankstomąjį lapą su matavimo prietaiso schema ir, skaitydami naudojimo instrukciją, palikite šį lapą atverstą.

### Prietaiso paskirtis

Prietaisas skirtas horizontalioms ir vertikalioms linijoms nustatyti ir patikrinti.



## Techniniai duomenys

Kryžminių linijų lazerinis nivelyras		GLL 2 Professional
Gaminio numeris		3 601 K63 700
Mažiausias veikimo nuotolis <sup>1)</sup>		10 m
Niveliavimo tikslumas		±0,3 mm/m
Savaiminio išsilyginimo diapazonas tipiniu atveju		±4°
Horizonto suradimo laikas tipiniu atveju		<4 s
Darbinė temperatūra		-10 °C ... +50 °C
Sandėliavimo temperatūra		-20 °C ... +70 °C
Maks. santykinis oro drėgnumas		90 %
Lazerio klasė		2
Lazerio tipas		635 nm, <1 mW
C <sub>6</sub>		1
Sriegis prietaisui prie stovo tvirtinti		1/4"
- Kryžminių linijų lazerinis nivelyras		1/4"; 5/8"
- Laikiklis		
Baterijos		3 x 1,5 V LR06 (AA)
Veikimo laikas apie		15 val.
Automatinis išsijungimas po maždaug		30 min
Svoris pagal „EPTA-Procedure 01/2003“		0,25 kg
Matmenys		80 x 42 x 96 mm
Apsaugos tipas		IP 5X (apsauga nuo dulkių)

1) Veikimo nuotolis gali sumažėti dėl nepalankių aplinkos sąlygų (pvz., tiesioginių saulės spindulių poveikio).  
Atkreipkite dėmesį į jūsų matavimo prietaiso gaminio numerį, nes atskirų matavimo prietaisų modelių pavadinimai gali skirtis.  
Prietaiso firminėje lentelėje yra nurodytas jūsų prietaiso serijos numeris **5**, kad jį galima būtų vienareikšmiškai identifikuoti.

### Pavaizduoti prietaiso elementai

Pavaizduotų sudedamųjų dalių numeriai atitinka matavimo prietaiso schemos numerius.

- 1 Lazerio spindulio išėjimo anga
- 2 Sriegis prietaisui prie stovo tvirtinti 1/4"
- 3 Įjungimo-išjungimo jungiklis
- 4 Įspėjamasis lazerio spindulio ženklas
- 5 Serijos numeris
- 6 Baterijų skyriaus dangtelio fiksatorius
- 7 Baterijų skyriaus dangtelis
- 8 Laikiklis
- 9 Laikiklio tvirtinimo varžtas
- 10 Kiaurymės laikiklio varžtas
- 11 Išėma diržui
- 12 Magnetai
- 13 Laikiklio jungtis tvirtinti prie stovo 1/4"
- 14 Laikiklio jungtis tvirtinti prie stovo 5/8"
- 15 Apsauginis krepšys
- 16 Lazerio matymo akiniai\*
- 17 Matavimo lentelė su kojele\*
- 18 Stovas\*

\* Pavaizduota ar aprašyta papildoma įranga į standartinį komplektą neįeina.

## Montavimas

### Baterijų įdėjimas ir keitimas

Matavimo prietaisą patariama naudoti su šarmi-  
nėmis mangano baterijomis.

Norėdami atidaryti baterijų skyriaus dangtelį **7**,  
paspauskite fiksatorių **6** rodyklės kryptimi ir  
nuimkite baterijų skyriaus dangtelį. Įdėkite kartu  
su prietaisu tiekiamas baterijas. Įdėdami bate-  
rijas atkreipkite dėmesį į baterijų skyriaus viduje  
nurodytus baterijų polių.

Nusilpus baterijoms, lazerio linijos prietaisui  
veikiant apie 5 s greitai mirksi.

Visada kartu pakeiskite visas baterijas. Naudokite  
tik vieno gamintojo ir vienodos talpos baterijas.

- ▶ **Jei ilgą laiką nenaudojate prietaiso, išimkite iš jo baterijas.** Ilgiau sandėliuojant prietaisą, baterijas gali paveikti korozija arba jos gali išsikrauti.

## Naudojimas

### Parengimas naudoti

- ▶ **Saugokite matavimo prietaisą nuo drėgmės ir tiesioginio saulės spindulių poveikio.**
- ▶ **Saugokite matavimo prietaisą nuo ypač aukštos ir žemos temperatūros bei temperatūros svyravimų.** Pvz., nepalikite jo ilgesnį laiką automobilyje. Esant didesniems temperatūros svyravimams, prieš pradėdami prietaisą naudoti, palaukite, kol matavimo prietaiso temperatūra stabilizuosis. Esant ypač aukštai ir žemai temperatūrai arba temperatūros svyravimams, gali būti pakenkiama matavimo prietaiso tikslumui.
- ▶ **Su prietaisu reikia elgtis atsargiai ir saugoti jį nuo stiprių smūgių bei kritimo.** Jei prietaisas buvo sutrenktas ar patyrė kitokį išorinį stiprų poveikį, prieš pradėdami su juo dirbti visada patikrinkite jo tikslumą (žiūr. skyrių „Nivelioavimo tikslumas“).
- ▶ **Jei matavimo prietaisą norite transportuoti, jį išjunkite.** Prietaisą išjungus švytavimo mazgas užblokuojamas, nes prietaisui labai judant neužblokuotas mazgas gali būti pažeidžiamas.

### Įjungimas ir išjungimas

Norėdami matavimo prietaisą **įjungti**, įjungimo-  
išjungimo jungiklį **3** pastumkite į padėtį „On“. Matavimo prietaisą įjungus, per spindulio išėjimo angą **1** iškart išeina dvi lazerio linijos.

- ▶ **Nenukreipkite lazerio spindulio į kitus asmenis ar gyvūnus ir nežiūrėkite į lazerio spindulį patys, net ir būdami atokiau nuo prietaiso.**

Norėdami matavimo prietaisą **išjungti**, įjungimo-  
išjungimo jungiklį **3** pastumkite į padėtį „Off“. Prietaisą išjungus švytavimo mazgas užblokuojamas.

- ▶ **Nepalikite įjungto matavimo prietaiso be priežiūros, o baigę su prietaisu dirbti, jį išjunkite.** Lazerio spindulys gali apakinti kitus žmones.

Po 30 min veikimo matavimo prietaisas auto-  
matiškai išsijungia.

### Automatinis niveliavimas

Pastatykite prietaisą ant horizontalaus, tvirto pagrindo arba pritvirtinkite jį ant laikiklio **8** arba stovo **18**.

Prietaisą įjungus, automatinio niveliavimo įtaisais automatiškai išlygina nelygumus savaiminio susiniveliavimo diapazone  $\pm 4^\circ$ . Nivelioavimas baigiamas, kai lazerio linijos nustoja judėti.

Jei automatinio niveliavimo atlikti neįmanoma, pvz., jei plokštumos, ant kurios yra pastatytas matavimo prietaisas, nuokrypa nuo horizontalės yra didesnė kaip  $4^\circ$ , lazerio linijos mirksi greitai. Tokiu atveju pastatykite matavimo prietaisą horizontaliai ir palaukite, kol jis savaime susiniveliuos. Kai tik matavimo prietaisas grįžta į  $\pm 4^\circ$  savaiminio susiniveliavimo diapazoną, lazerio linijos vėl dega nuolat.

Jei veikimo metu matavimo prietaisas sujudina-  
mas arba pakeičiama jo padėtis, jis automatiškai vėl suniveliuojamas. Kad išvengtumėte klaidų, po kiekvieno niveliavimo patikrinkite horizontalios arba vertikalios lazerio linijos padėtį atskaitos taško atžvilgiu.

## Niveliavimo tikslumas

### Įtaka niveliavimo tikslumui

Didžiausią įtaką niveliavimo tikslumui turi aplinkos temperatūra ir ypač tie jos pokyčiai, kurie atsiranda kylant nuo žemės į viršų: jie gali nukreipti lazerio spindulį.

Kadangi temperatūros slauksniai arti žemės yra ypač ryškūs, matavimo prietaisą, jei yra galimybė, reikia pritvirtinti ant standartinio stovo ir jį pastatyti darbinio ploto viduryje.

Be išorinių faktorių nuokrypius gali sąlygoti ir prietaiso specifinės savybės (pvz., prietaisui nukritus ar jį stipriai sutrenkus). Todėl kiekvieną kartą prieš pradėdami dirbti patikrinkite matavimo prietaiso tikslumą.

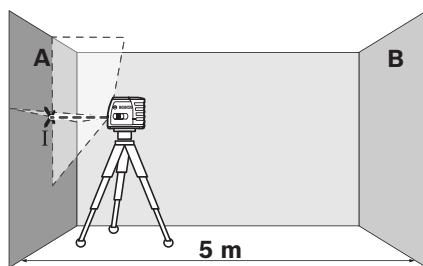
Kiekvieną kartą pirmiausia patikrinkite horizontalios lazerio linijos aukščio ir niveliavimo tikslumą, o po to – vertikalios lazerio linijos niveliavimo tikslumą.

Jei atlikus vieną iš patikrinimų matavimo prietaisas nors vieną kartą viršijo didžiausią nuokrypą, dėl prietaiso remonto kreipkitės į Bosch įrankių remonto dirbtuves.

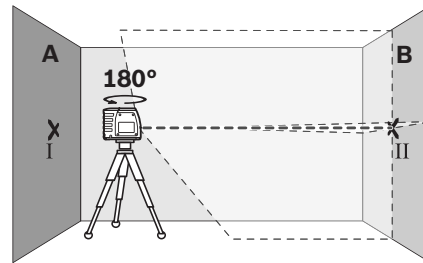
### Horizontalios linijos aukščio tikslumo patikrinimas

Norint atlikti patikrinimą, Jums reikia laisvo 5 m ilgio matavimo atstumo ant tvirto pagrindo tarp dviejų sienų A ir B.

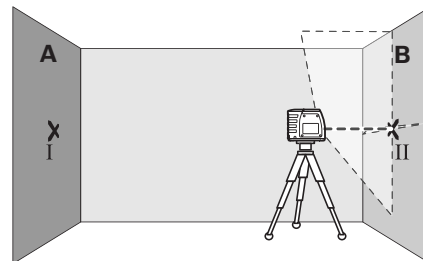
- Pritvirtinkite matavimo prietaisą arti sienos A ant laikiklio ar stovo arba pastatykite ant tvirto, lygaus pagrindo. Matavimo prietaisą įjunkite.



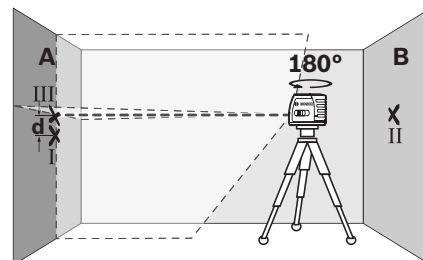
- Nukreipkite lazerį į arti esančią sieną A ir leiskite matavimo prietaisui susiniveliuoti. Pažymėkite taško, kuriame ant sienos susikerta lazerio linijos, vidurį (taškas I).



- Pasukite matavimo prietaisą 180° kampu, palaukite, kol susiniveliuos, ir ant priešais esančios sienos B pažymėkite lazerio linijų susikirtimo tašką (taškas II).
- Po to, nesukiodami prietaiso, perkeltkite jį prie sienos B, įjunkite ir leiskite jam susiniveliuoti.



- Nustatykite matavimo prietaisą tokiam aukštyje (naudodamiesi stovu arba padėdami pagrindą), kad lazerio linijų susikirtimo taškas tiksliai sutaptų su prieš tai ant sienos B pažymėtu tašku II.



- Pasukite matavimo prietaisą 180° kampu, nekeisdami aukščio. Nukreipkite jį į sieną A, kad vertikalioji lazerio linija eitų per tą tik pažymėtą tašką I. Palaukite, kol matavimo prietaisas susiniveliuos, ir ant sienos A pažymėkite lazerio linijų susikirtimo tašką (taškas III).
- Skirtumas **d** ant sienos A pažymėtų abiejų taškų I ir III rodo faktinę matavimo prietaiso aukščio nuokrypą.

Didžiausią leistiną nuokrypą  $d_{\max}$  apskaičiuokite pagal šią formulę:

$$d_{\max} = \text{dvigubas atstumas tarp sienų} \times 0,3 \text{ mm/m}$$

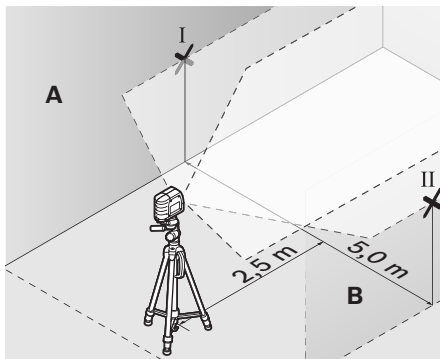
Pavyzdžiui: kai atstumas tarp sienų 5 m, didžiausia leistina nuokrypa yra

$d_{\max} = 2 \times 5 \text{ m} \times 0,3 \text{ mm/m} = 3 \text{ mm}$ . Pažymėti taškai vienas nuo kito turi būti nutolę ne didesniu kaip 3 mm atstumu.

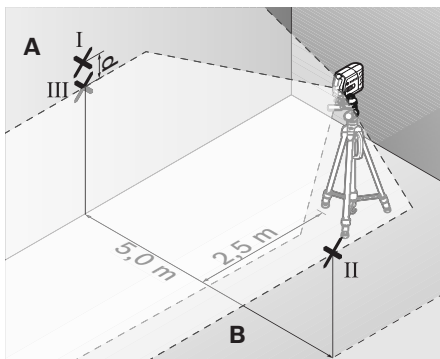
#### Horizontalios linijos niveliavimo tikslumo patikrinimas

Norint atlikti patikrinimą, reikia apie 5 x 5 m laisvo ploto.

- Pritvirtinkite matavimo prietaisą viduryje tarp sienų A ir B ant laikiklio ar stovo arba pastatykite ant tvirto, lygaus pagrindo. Palaukite, kol matavimo prietaisas susiniveliuos.



- Ant abiejų sienų 2,5 m atstumu nuo matavimo prietaiso pažymėkite lazerio linijos vidurį (taškas I ant sienos A ir taškas II ant sienos B).



- Matavimo prietaisą, pasuktą 180° kampu pastatykite 5 m atstumu ir palaukite, kol susiniveliuos.

- Nustatykite matavimo prietaisą tokiaame aukštyje (naudodamiesi stovu arba padėdami pagrindą), kad lazerio linijos vidurys tiksliai sutaptų su prieš tai ant sienos B pažymėtu tašku II.
- Ant sienos A pažymėkite lazerio linijos vidurį – tašką III (statmenai virš arba po taško I).
- Skirtumas  $d$  ant sienos A pažymėtų abiejų taškų I ir III rodo faktinę matavimo prietaiso nuokrypą nuo horizontalės.

Didžiausią leistiną nuokrypą  $d_{\max}$  apskaičiuokite pagal šią formulę:

$$d_{\max} = \text{dvigubas atstumas tarp sienų} \times 0,3 \text{ mm/m}$$

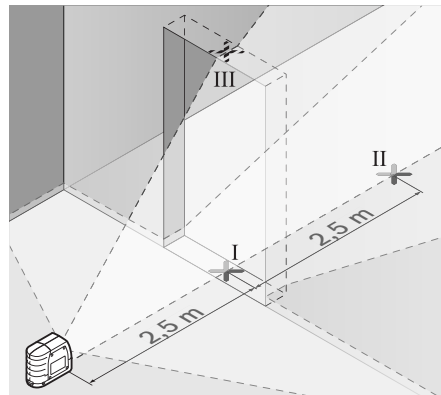
Pavyzdžiui: kai atstumas tarp sienų 5 m, didžiausia leistina nuokrypa yra

$d_{\max} = 2 \times 5 \text{ m} \times 0,3 \text{ mm/m} = 3 \text{ mm}$ . Pažymėti taškai vienas nuo kito turi būti nutolę ne didesniu kaip 3 mm atstumu.

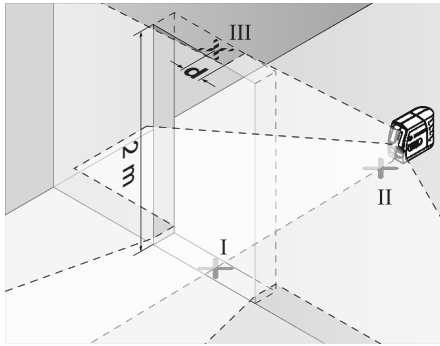
#### Vertikalios linijos niveliavimo tikslumo patikrinimas

Norint atlikti patikrinimą, reikia durų angos, nuo kurios (ant tvirto pagrindo) abejose durų pusėse yra vietos ne mažiau kaip 2,5 m.

- Pastatykite matavimo prietaisą 2,5 m atstumu nuo durų angos ant tvirto, lygaus pagrindo (ne ant stovo). Lazerio linijas nukreipkite į durų angą ir palaukite, kol matavimo prietaisas susiniveliuos.



- Vertikalios lazerio linijos vidurį pažymėkite ant durų angos grindų (taškas I), 5 m atstumu kitoje durų angos pusėje (taškas II) bei ant viršutinio durų angos krašto (taškas III).



- Pastatykite matavimo prietaisą kitoje durų angos pusėje tiesiai po tašku II. Palaukite, kol matavimo prietaisas susiniveluos, ir nukreipkite vertikalią lazerio liniją taip, kad jos vidurys eitų tiesiai per taškus I ir II.
- Skirtumas  $d$  tarp taško III ir ant viršutinio durų angos krašto pažymėto lazerio linijos vidurio yra faktinė matavimo prietaiso nuokrypa nuo vertikalės.
- Išmatuokite durų angos aukštį.

Didžiausią leistiną nuokrypą  $d_{\max}$  apskaičiuokite pagal šią formulę:

$d_{\max} = \text{dvigubas durų angos aukštis} \times 0,3 \text{ mm/m}$   
Pavyzdžiui: jei durų angos aukštis 2 m, maksimali nuokrypa gali būti

$d_{\max} = 2 \times 2 \text{ m} \times 0,3 \text{ mm/m} = 1,2 \text{ mm}$ . Pažymėti taškai vienas nuo kito turi būti nutolę ne didesniu kaip 1,2 mm atstumu.

## Darbo patarimai

### ► Visada žymėkite tik lazerio linijos vidurį.

Kintant atstumui lazerio linijos plotis taip pat kinta.

### Tvirtinimas laikikliu

Kad pritvirtintumėte matavimo prietaisą ant laikiklio **8**, sukite laikiklio tvirtinimo varžtą **9** į matavimo prietaiso jungtį tvirtinti prie stovo 1/4" **2**. Kad matavimo prietaisą pasuktumėte ant laikiklio, šiek tiek atlaisvinkite varžtą **9**.

Naudodamiesi laikikliu **8**, turite šias matavimo prietaiso tvirtinimo galimybes:

- Pritvirtinkite laikiklio **8** jungtį 1/4" **13** ant stovo **18** arba standartinio trikojo stovo. Tvirtinti prie standartinio statybinio stovo naudokite 5/8" jungtį **14**.
- Prie plieninio paviršiaus laikiklį **8** galima pritvirtinti magnetais **12**.
- Prie sausosios statybos ir medinių sienų laikiklį **8** galite tvirtai prisukti varžtais. Tuo tikslu ne trumpesnius kaip 50 mm ilgio varžtus įstatykite į laikiklyje esančias kiaurymes varžtams **10**.
- Prie vamzdžių ar panašių objektų laikiklį **8** galima pritvirtinti standartiniu diržu, kuris tokiu atveju yra perkišamas per išėmą diržui **11**.

### Naudojimas su trikoju stovu (pap. įranga)

Ant stovo prietaisas stovi stabiliai ir juo galima reguliuoti prietaiso aukštį. Matavimo prietaiso jungtį, skirtą prietaisui prie stovo tvirtinti, **2** įstatykite ant stovo 1/4" sriegio ir tvirtai užveržkite stovo fiksuojamuoju varžtu.

### Darbas su matavimo lentele (pap. įranga) (žr. A–B pav.)

Naudojant matavimo lentelę **17**, lazerio spindulį galima perkelti ant grindų arba ant sienos ir pažymėti aukščio atžymas.

Naudojant kvadratinį nulinį laukelį ir skalę, galima išmatuoti nuokrypį nuo pageidaujamo aukščio ir pažymėti jį kitose vietose. Tuomet nereikia tiksliai sureguliuoti prietaiso norimame perkelti aukštyje.

Matavimo lentelė **17** yra padengta šviesą atspindinčia danga, kad pagerintų lazerio spindulio matomumą didesniame nuotolyje ar esant stipriai saulės šviesai. Ryškumo padidėjimo efektas yra pastebimas tikrai žiūrint nuo prietaiso pusės, todėl žvilgsnį į matavimo lentelę nukreipkite išilgai lazerio spindulio.

**Akiniai lazeriui matyti (pap. įranga)**

Šie akiniai išfiltruoja aplinkos šviesą, todėl akys geriau pastebi raudoną lazerio spindulį.

- ▶ **Nenaudokite lazerio matymo akinų kaip apsauginių akinų.** Specialūs lazerio matymo akiniai padeda geriau matyti lazerio spindulį, tačiau jokių būdu nėra skirti apsaugai nuo lazerio spindulių poveikio.
- ▶ **Nenaudokite lazerio matymo akinų vietoje apsauginių akinų nuo saulės ir nedėvėkite vairuodami.** Lazerio matymo akiniai tinkamai neapsaugo nuo ultravioletinių spindulių ir apsunkina spalvų matymą.

**Naudojimo pavyzdžiai (žiūr. pav. C–E)**

Pavyzdžių apie matavimo prietaiso naudojimo galimybes rasite grafiniuose puslapiuose.

**Priežiūra ir servisas****Priežiūra ir valymas**

Sandėliuokite ir transportuokite matavimo prietaisą tik įdėję jį į komplekte esantį apsauginį krepšį.

Matavimo prietaisas visuomet turi būti švarus.

Nepanardinkite matavimo prietaiso į vandenį ir kitokius skysčius.

Visus nešvarumus nuvalykite drėgnu minkštu skudurėliu. Negalima naudoti jokių aštrių plovimo priemonių ir skiediklių.

Paviršius ties lazerio spindulio išėjimo anga valykite reguliariai. Atkreipkite dėmesį, kad po valymo neliktų prilipusių siūlelių.

Jei, nepaisant kruopščios gamybos ir patikrinimo, matavimo prietaisas sugestų, jo remontas turi būti atliekamas įgaliotose Bosch elektrinių įrankių remonto dirbtuvėse. Patys neatidarykite matavimo prietaiso.

Teiraudamiesi informacijos ir užsakydami atsargines dalis, būtinai nurodykite dešimtženklį gaminio numerį, nurodytą prietaiso firminėje lentelėje.

Remonto atveju matavimo prietaisą atsiųskite apsauginiame krepšyje **15**.

**Klientų aptarnavimo skyrius ir klientų konsultavimo tarnyba**

Klientų aptarnavimo skyriuje gausite atsakymus į klausimus, susijusius su jūsų gaminio remontu, technine priežiūra bei atsarginėmis dalimis.

Detalios brėžinius ir informaciją apie atsargines dalis rasite čia:

**www.bosch-pt.com**

Bosch klientų konsultavimo tarnybos specialistai mielai jums patars gaminių ir papildomos įrangos pirkimo, naudojimo bei nustatymo klausimais.

**Lietuva**

Bosch įrankių servisas

Informacijos tarnyba: +370 (037) 713350

Įrankių remontas: +370 (037) 713352

Faksas: +370 (037) 713354

El. paštas: service-pt@lv.bosch.com

**Šalinimas**

Matavimo prietaisai, papildoma įranga ir pakuotė turi būti surenkami ir perdirbami aplinkai nekenksmingu būdu.

**Tik ES šalims:**

Nemeskite matavimo prietaisų į buitinių atliekų konteinerius! Pagal Europos direktyvą 2002/96/EB dėl elektros ir elektroninės įrangos atliekų ir šios direktyvos perkėlimo į nacionalinę teisę aktus, naudoti nebetinkami matavimo prietaisai turi būti surenkami atskirai ir perdirbami aplinkai nekenksmingu būdu.

**Akumulatoriai ir baterijos**

Nemeskite akumuliatorių ir baterijų į buitinių atliekų konteinerius, ugnį ar vandenį. Akumuliatoriai ir baterijos turi būti surenkamos ir perdirbamos arba šalinamos nekenkiant aplinkai.

**Tik ES šalims:**

Susidėvėję akumuliatoriai ir akumuliatoriai su defektais turi būti perdirbti pagal Direktyvos 2006/66/EB reikalavimus.

**Galimi pakeitimai.**

## 安全规章

### 交叉线激光水平仪



务必仔细阅读说明书上所有的指示，如此才能够安全而且有把握地操作仪器。切勿涂抹或遮盖了仪器上的警戒牌。请妥善保存本说明书。

- ▶ **注意** - 如果未按照本说明书中的指示操作仪器，未使用本说明书推荐的调整装备，或者使用本仪器进行其它的用途，都可能导致危险的辐射爆炸。
- ▶ 本仪器上贴着一块英文的警戒牌（参考仪器详解图上，以号码 4 标示的部位）。



- ▶ 使用仪器之前，先把附带的贴纸（以贵国语言书写的贴纸）贴在英文标示上。
- ▶ 不可以把激光光束指向人或动物，本身也不要直视激光光束。本测量仪投射的是符合 IEC 60825-1 标准的 2 级激光。它会扰乱旁人的视觉能力。
- ▶ 激光辨识镜不可以充当防护眼镜。戴上激光辨识镜之后，可以帮助您辨识激光，它并不能保护您免受激光辐射伤害。
- ▶ 不可以使用激光辨识镜充当太阳眼镜，也不可以戴着激光辨识镜上街。激光辨识镜不具备防护紫外线的功能，并且会减弱您对颜色的识别能力。
- ▶ 本仪器只能交给合格的专业人员修理，而且只能使用原厂的备件。如此才能够确保仪器的安全性能。
- ▶ 不可以让儿童在无人监护的情况下使用激光测量仪。他们会因为不留心而扰乱旁人的视线。
- ▶ 不要在易爆环境，如有易燃液体、气体或粉尘的环境下操作测量仪器。测量仪器内可能产生火花并点燃粉尘和气体。

### 支撑



不可以让支撑 8 靠近心脏起搏器。磁铁 12 会产生磁场，该磁场会影响心脏起搏器的功能。

- ▶ 支撑 8 必须远离带磁性的记忆体和容易受磁场干扰的机器。透过磁铁 12 的干扰，可能造成无法补救的资料损失。

### 功能解说

请翻开标示了仪器图解的折叠页，阅读本说明书时必须翻开折叠页参考。

### 按照规定使用仪器

本测量仪适合测量和检验水平线、垂直线。

## 技术数据

交叉线激光水平仪	GLL 2 Professional
物品代码	3 601 K63 700
测量范围至少 <sup>1)</sup>	10 米
找平精度	±0,3 毫米 / 米
一般的自动找平范围	±4°
一般的找平时间	<4 秒
工作温度范围	-10 °C ... +50 °C
储藏温度范围	-20 °C ... +70 °C
最大相对空气湿度	90 %
激光等级	2
激光种类	635 纳诺米, <1 毫瓦
C <sub>6</sub>	1
三脚架接头	
- 交叉线激光水平仪	1/4"
- 支撑	1/4"; 5/8"
电池	3 x 1,5 伏特 LR06 (AA)
操作时间 约	15 小时
约几分钟后自动切断电源	30 分钟
重量符合 EPTA-Procedure 01/2003	0,25 公斤
尺寸	80 x 42 x 96 毫米
保护种类	IP 5X ( 防尘 )

1) 不良的测量环境 (例如直接的日照) 会缩小测量的范围。

请认清仪器铭牌上的物品代码。仪器在销售市场上没有统一的商品名称。

仪器铭牌上的序列号码 (仪器详解上标示著 **5** 的位置) 便是仪器的识别码。

## 插图上的机件

机件的编号和仪器详解图上的编号一致。

- |                       |                            |
|-----------------------|----------------------------|
| <b>1</b> 激光放射口        | <b>9</b> 支撑的拧紧螺丝           |
| <b>2</b> 三脚架接头 1/4 英寸 | <b>10</b> 支撑的螺孔            |
| <b>3</b> 起停开关         | <b>11</b> 带子插缝             |
| <b>4</b> 激光警戒牌        | <b>12</b> 磁铁               |
| <b>5</b> 序列号码         | <b>13</b> 支撑上的 1/4 英寸三脚架接头 |
| <b>6</b> 电池盒盖的固定扳扣    | <b>14</b> 支撑上的 5/8 英寸三脚架接头 |
| <b>7</b> 电池盒盖         | <b>15</b> 保护套              |
| <b>8</b> 支撑           | <b>16</b> 激光辨识镜*           |
|                       | <b>17</b> 带脚架的测量板*         |
|                       | <b>18</b> 三脚架*             |

\*图表或说明上提到的附件, 并非包含在供货范围内。



## 安装

### 安装 / 更换电池

操作本测量仪时最好使用碱性锰电池。

打开电池盒盖 **7** 时，必须先朝着箭头的方向推移电池盒盖的固定扳扣 **6**，接著再拿下盒盖。安装好电池。根据电池盒内的图案安装电池，请注意正确的极性位置。

如果电池转弱了，开动仪器後激光会快速闪烁约 **5** 秒钟。务必同时更换所有的电池。请使用同一制造厂商，相同容量的电池。

- ▶ **不使用测量仪时，必须从仪器中取出电池。**长期搁置之后，电池会腐蚀或自行放电。

## 正式操作

### 正式操作仪器

- ▶ **不可以让湿气渗入仪器中，也不可以让阳光直接照射在仪器上。**
- ▶ **仪器不可以暴露在极端的气候下，也不可以把仪器放在温差相当大的环境中。**仪器不可以长期放置在汽车中。如果仪器先后暴露在温差相当大的环境中，必须先等待仪器温度恢复正常后再使用仪器。如果仪器暴露在极端的气候下或温差相当大的环境中，会影响仪器的测量准确度。
- ▶ **避免强烈撞击测量仪器，勿让仪器掉落地面。**如果测量仪曾经遭受强烈的外来冲撞，必须在使用仪器之前先检查仪器的测量精度（参考“找平精度”）。
- ▶ **搬运仪器之前必须先关闭仪器。**关机后摆动零件会被锁定，否则摆动零件可能因为强烈的震动而受损。

### 开动 / 关闭

开动测量仪器，把起停开关 **3** 推移到“On”的位置。开机後测量仪器会马上从激光放射口 **1** 投射出两道激光线段。

- ▶ **不可以把激光指向人或动物。您本人也不可以直视激光。就算您与激光之间尚有一段距离，也不可忽视激光的伤害力。**

关闭测量仪器，把起停开关 **3** 推移到“Off”的位置。关闭仪器後，仪器的摆动单元会被锁定。

- ▶ **看管好已经开动的仪器。使用完毕后务必随手关闭仪器。**激光可能扰乱旁人的视线。

在操作 **30** 分钟后，测量仪器会自动关闭。

### 使用自动找平功能进行测量

把测量仪器放置在水平、坚固的底垫上。把仪器固定在支撑 **8** 或三脚架 **18** 上。

开动仪器後，自动找平功能会校正小的起伏，它的校平范围在  $\pm 4^\circ$  之间。只要激光束不再移动则表示测量仪器已经完成找平的工作。

如果仪器无法进行自动找平，例如仪器放置位置的水平倾斜度超过  $4^\circ$ ，激光束会缓慢地闪烁，此时必须把仪器移动到平坦的水平的位置上，并且静待仪器自动找平。只要仪器放置位置的水平倾斜度在  $\pm 4^\circ$  之内，激光又会持续亮着。

如果在测量中途碰了仪器或移动了仪器，仪器会重新自动找平。此时，最好拿一个基准点重新检查水平激光束和垂直激光束的位置，以避免测量错误。

### 找平精度

#### 影响精度的因素

操作环境的温度是最大的影响因素。尤其当温度从地面朝著天花板逐渐改变时，极可能改变激光束的投射方向。

由于接近地面的温差最大，所以最好把测量仪安装在三脚架上，并放置在测量场所的中央。

除了外来的影响因素之外，仪器本身的状况（例如仪器摔落了或遭受强烈撞击）也会影响找平精度。所以操作仪器之前，一定要先检查仪器的精度。

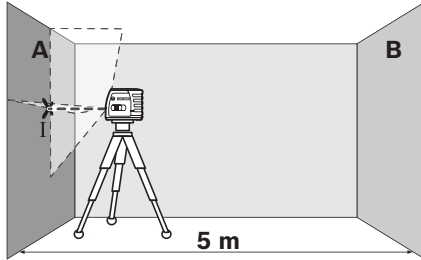
先检查水平激光束的高度精度及找平精度，然后再检查垂直激光束的找平精度。

如果在检查时发现测量仪器的偏差超过最大极限。必须把仪器交给博世顾客服务处修理。

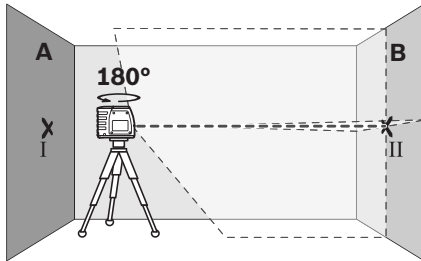
**检查水平激光束的高度精度**

针对这项检查，您必须找一段无障碍物的 5 米长线段，而且该测量线段必须介于两面墙 A 和 B 之间。

- 使用支撑或三脚架把测量仪固定在靠近墙 A 的地方，您也可以把仪器放置在结实平坦的底垫上。开动测量仪。

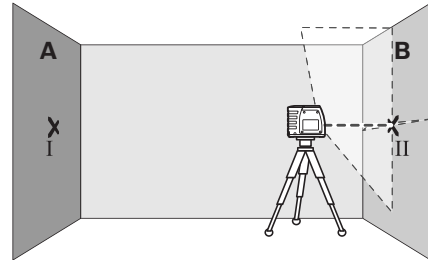


- 把激光束对准比较靠近的墙 A，并让测量仪找平。找出激光束在墙上的交叉点，并在该点的中心位置打上记号（点 I）。

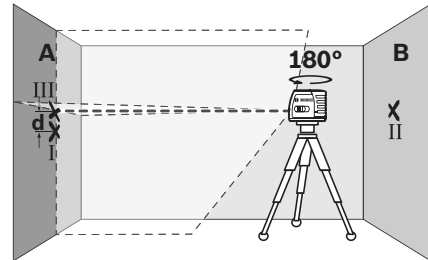


- 把测量仪旋转 180 度，让仪器找平。找出激光束在墙 B 上的交叉点，并在该点的中心位置打上记号（点 II）。

- 把测量仪移近墙 B（无须旋转测量仪），开动测量仪，并让仪器找平。



- 调整测量仪的高度（借助三脚架，必要时得使用垫块），让激光束的交叉点，准确地投射在墙 B 的点 II 上。



- 把测量仪旋转 180 度，但是不可改变测量仪的高度。调整测量仪，让垂直方向的激光束穿过墙 A 的点 I。让测量仪找平，并且在墙 A 的激光束交叉点上做记号（点 III）。
- 墙 A 上点 I 和点 III 的差距  $d$ ，便是测量仪的实际高度偏差。

您可以使用以下的公式计算最大的许可偏差  $d_{\max}$ ：

$$d_{\max} = \text{两倍的墙壁间距} \times 0,3 \text{ 毫米 / 米}$$

范例：如果墙壁的间距为 5 米，那么最大的许可偏差

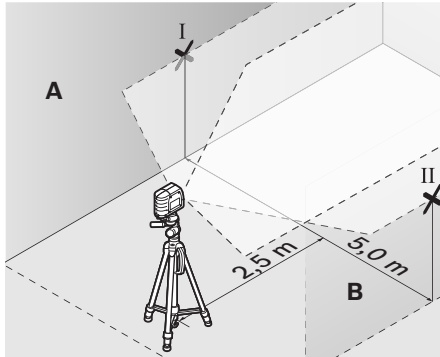
$$d_{\max} = 2 \times 5 \text{ 米} \times 0,3 \text{ 毫米 / 米} = 3 \text{ 毫米。}$$

所以记号之间的距离，不可以超过 3 毫米。

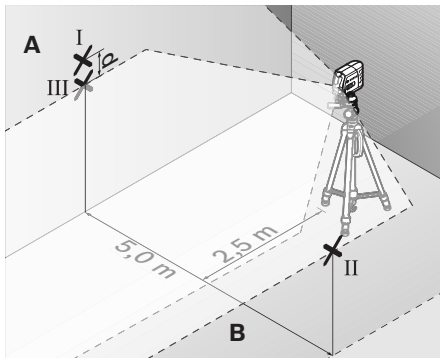
### 检查水平方向的激光束的找平精度

针对这项检验，您需要一个无障碍物的 5 x 5 米空旷场地。

- 将测量仪器放在两道墙 A 和 B 的中间。可以把仪器固定在支架，一般的三脚架，或把测量仪器放置在平坦，坚固的底垫上。让测量仪器找平。



- 在距离测量仪 2,5 米处的墙上寻找激光束的投射点，并在该点的中心打上记号（墙 A 上的记号为点 I，墙 B 上的记号为点 II）。



- 把测量仪旋转 180 度后，再把仪器移动到 5 米远的位置上。让仪器找平。
- 调整测量仪的高度（借助三脚架，必要时得使用垫块），让激光束的中心点，准确地落在墙 B 的点 II 上。
- 在墙 A 上寻找激光束的中心点并打上记号，此记号便是点 III（点 III 应该为在点 I 的正上方或正下方）。
- 墙 A 上点 I 和点 III 之间的距离  $d$ ，是测量仪在水平方向的实际偏差值。

您可以使用以下的公式计算最大的许可偏差  $d_{\max}$ ：

$$d_{\max} = \text{两倍的墙壁间距} \times 0,3 \text{ 毫米 / 米}$$

范例：如果墙壁的间距为 5 米，那么最大的许可偏差

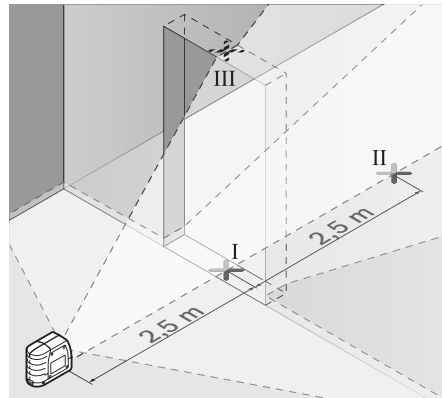
$$d_{\max} = 2 \times 5 \text{ 米} \times 0,3 \text{ 毫米 / 米} = 3 \text{ 毫米。}$$

所以记号之间的距离，不可以超过 3 毫米。

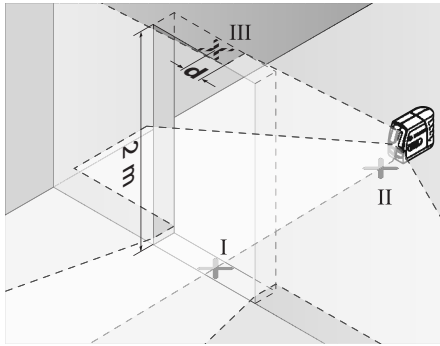
### 检查垂直方向的激光束的找平精度

针对这项检验，您必须寻找一处有门孔而且地板坚实的场地。此外，门孔的前后两侧至少要有 2,5 米的空间。

- 把测量仪器放置在距离门孔 2,5 米处的坚实，平坦的地面上（不可以使用三脚架）。把激光束朝向门孔并且让测量仪器找平。



- 找出投射在门孔地板上的垂直激光束的中心点，并在该中心点打上记号（点 I）。在门孔的另一侧约 5 米远处再做一个记号（点 II），在门孔的上缘做第三个记号（点 III）。



- 把测量仪移动到门孔的另一侧，并将它放置在点 II 的后面。让仪器找平，并且调整好激光束，垂直激光束的中心必须穿过点 I 和点 III。
- 投射在门孔上缘的激光束的中心点和点 III 之间的距离  $d$ ，便是测量仪在垂直方向的实际偏差。
- 测量门孔的高度。

您可以使用以下的公式计算最大的许可偏差  $d_{\max}$ ：

$d_{\max}$  = 两倍的门孔高度  $\times 0,3$  毫米 / 米

范例：如果门孔的高度为 2 米，那么最大的许可偏差  $d_{\max} = 2 \times 2 \text{ 米} \times 0,3 \text{ 毫米 / 米} = 1,2 \text{ 毫米}$ 。所以记号之间的距离，不可以超过 1,2 毫米。

### 有关操作方式的指点

- ▶ **记号一定要打在激光束的中心位置。** 激光束的宽度会随着距离的远近而改变。

### 使用支撑固定

把支撑上的固定螺丝 **9** 紧紧地拧入测量仪器上的 1/4 英寸的三脚架接头 **2** 中，以便把测量仪器固定在支撑 **8** 上。稍微拧松螺丝 **9** 便可以转动固定在支撑上的测量仪器。

透过支撑 **8**，您可以采取以下各种方式固定测量仪器：

- 凭借支撑 **8** 上的 1/4 英寸三脚架接头 **13**，把支撑固定在三脚架 **18** 或市面上的照相机三脚架上。如果把支撑固定在一般的工地三脚架上，要使用支撑上的 5/8 英寸三脚架接头 **14**。
- 使用磁铁 **12** 可以让支撑 **8** 吸附在钢材上。
- 也可以使用螺丝把支撑 **8** 固定在干燥的土墙或木墙上。此时得把至少 50 毫米长的螺丝，插入支撑的螺孔 **10** 中。
- 也可以使用一般的带子把支撑 **8** 固定在管子或类似物体上。此时得把带子穿过带子插缝 **11**。

### 使用三脚架工作（附件）

三脚架不仅是一个稳固的固定底座，而且还能够调整测量高度。把测量仪的三脚架接头 **2** 拧入三脚架的 1/4 英寸螺杆中，使用三脚架的固定螺丝固定好仪器。

### 使用测量板工作（附件）（参考插图 A-B）

借助测量板 **17**，可以把地板上的激光记号点，或者把激光的高度转载到墙上。

使用零面和刻度盘可以测量改变高度后的位移距离，并且把它转载到其它的位置。因此不必重新调整测量仪的高度。

测量板 **17** 覆盖了反射膜，可以帮助操作者在远距离或日照强烈的环境中辨识激光束。当您的视线与激光平行时，才能体会反射膜的加强激光功能。

### 激光辨识镜（附件）

激光辨识镜会过滤周围环境的光线。因此激光束的红光会显得更亮。

- ▶ **激光辨识镜不可以充当防护眼镜。** 戴上激光辨识镜之后，可以帮助您辨识激光，它并不能保护您免受激光辐射伤害。
- ▶ **不可以使用激光辨识镜充当太阳眼镜，也不可以戴着激光辨识镜上街。** 激光辨识镜不具备防护紫外线的功能，并且会减弱您对颜色的识别能力。

### 工作范例（参考插图 C-E）

有关测量仪器的使用范例请参考说插图说明。

## 维修和服务

### 维修和清洁

使用附带的保护套储存和携带仪器。

测量仪器必须随时保持清洁。

不可以把仪器放入水或其它的液体中。

使用潮湿，柔软的布擦除仪器上的污垢。不可以使用洗涤剂或溶剂清洁仪器。

务必定期清洁激光出口，清洁时不可以有出口残留绒毛。

虽然本公司生产的仪器在出厂之前都经过严格的品质检验，如果仍然发生故障，请将仪器交给博世电动工具公司授权的客户服务处修理。不可以擅自打开测量仪器。

查询和订购备件时，务必提供仪器铭牌上标示的 10 位数物品代码。

将仪器送修之前，必须先把仪器放入防护套 15 中。

### 顾客服务处和顾客咨询中心

本公司顾客服务处负责回答有关本公司产品的修理，维护和备件的问题。以下的网页中有爆炸图和备件的资料：  
**www.bosch-pt.com**

博世顾客咨询团队非常乐意为您解答有关购买，使用和设定本公司产品及附件的问题。

有关保证，维修或更换零件事宜，请向合格的经销商查询。

#### 中国大陆

博世电动工具（中国）有限公司  
中国 浙江省 杭州市  
滨江区滨康路 567 号  
邮政编码：310052  
免费服务热线：800 820 8484  
传真：+86 571 8777 4502  
电邮：service.hz@cn.bosch.com  
电话：+86 571 8777 4338  
传真：+86 571 8777 4502  
电邮：service.hz@cn.bosch.com  
www.bosch-pt.com.cn

罗伯特·博世有限公司

香港北角英皇道 625 号 21 楼

客户服务热线：+852 (21) 02 02 35

传真：+852 (25) 90 97 62

电邮：info@hk.bosch.com

网站：www.bosch-pt.com.cn

#### 制造商地址：

罗伯特博世有限公司

营业范围电动工具

邮箱号码 100156

70745 Leinfelden-Echterdingen（莱菲登·艾希德登）  
Deutschland（德国）

### 处理废弃物

必须以符合环保要求的方式回收再利用损坏的仪器，附件和包装材料。

#### 充电电池 / 电池：

不可以把蓄电池 / 电池丢入一般的家庭垃圾，火或水中。可能的话必须先让蓄电池 / 电池放电，然后再收集、回收，或者以符合环保的方式处理它们。

#### 保留修改权。